

MANUALE DI INSTALLAZIONE USO E MANUTENZIONE

**THALIA - AMEA**



## **AVVERTENZE**

L'apparecchio non è destinato ad essere usato da persone (bambini compresi di età inferiore a 8 anni) le cui capacità fisiche, sensoriali o mentali siano ridotte, oppure con mancanza di esperienza o di conoscenza, a meno che esse abbiano potuto beneficiare, attraverso l'intermediazione di una persona responsabile della loro sicurezza, di una sorveglianza o di istruzioni riguardanti l'uso dell'apparecchio. I bambini devono essere sorvegliati per sincerarsi che non giochino con l'apparecchio. La pulizia e la manutenzione destinata ad essere effettuata dall'utilizzatore non deve essere fatta da bambini senza sorveglianza. Conservare con cura il presente manuale e metterlo a disposizione di chi deve fare uso della vasca idromassaggio.

### **Precauzioni d'uso:**

Sebbene sia stato provato che l'idromassaggio abbia un effetto benefico, è opportuno tenere in considerazione alcune semplici regole:


- 1) La temperatura dell'acqua non deve mai superare i 45°C. È bene immettere nella vasca sempre acqua già miscelata, evitando di versare prima acqua bollente e poi fredda; ricordiamo che il massimo relax si ottiene con una temperatura mantenuta costantemente tra i 36-37°C.
- 2) La durata del bagno non deve mai superare i 20/30min massimi tenendo presente che con temperature dell'acqua più alte è bene ridurre i tempi massimi (ideale a 36/37° circa 15/20min). E' da tenere presente che per l'effetto della vasodilatazione dovuta alla temperatura dell'acqua, avviene normalmente un leggero abbassamento della pressione sanguigna.
- 3) Consigliamo di consultare il medico prima dell'utilizzo dell'idromassaggio da parte di persone con gravi cardiopatie, ipertensioni, ed in genere in presenza di malattie acute.
- 4) Le persone anziane con difficoltà motorie, deboli o disabili dovrebbero usare l'idromassaggio con cautela. Allo scopo consigliamo di richiedere parere medico.
- 5) Poichè l'idromassaggio produce un effetto rilassante, è bene che esso venga utilizzato a chiusura di una attività sportiva o a fine giornata, e comunque lontano dai pasti.
- 6) Durante l'uso dell'idromassaggio è bene non utilizzare in vasca sostanze che sviluppano schiuma, il cui effetto verrebbe aumentato

dalla pressione della pompa. Utilizzare sapone o shampoo solo alla fine dell'idromassaggio.

- 7) Se volete utilizzare sali o eventuali altre sostanze con effetto rilassante, tonificante, dimagrante, ecc. assicurarsi che queste non producano schiuma e che siano ben disciolte nell'acqua prima di avviare la pompa.

### **Allacciamento elettrico:**

Il costruttore garantisce la conformità alle norme di sicurezza e sanitarie in vigore al momento della vendita, con l'apposizione del marchio CE e la dichiarazione di conformità. Tutti gli articoli ed i componenti vengono collaudati in fabbrica secondo quanto descritto dalle norme di riferimento e secondo i sistemi di qualità aziendali. Per fare in modo che queste caratteristiche di sicurezza rimangano invariate anche dopo l'installazione e durante tutto il periodo di vita della vasca, diamo di seguito alcune semplici indicazioni da seguire.

- 1) Accertarsi che l'impianto elettrico al quale si collegherà la vasca sia costruito secondo le disposizioni di legge e le normative vigenti con particolare attenzione al collegamento di messa a terra.
- 2) Le normative vigenti vietano qualsiasi installazione elettrica (prese a spina, interruttori, etc.) in una zona circostante la vasca per una distanza di almeno 60 cm. ed un'altezza di 225 cm.
- 3) Verificare che la linea elettrica che alimenta la vasca sia correttamente dimensionata secondo gli assorbimenti indicati. (vedi caratteristiche tecniche pagina 5/12).
- 4) Il punto di collegamento della vasca all'impianto elettrico va realizzato in modo da essere protetto dagli spruzzi d'acqua (grado di protezione IP55 o superiore).
- 5) A monte dell'impianto elettrico della vasca deve essere installato un differenziale da 30 mA provvisto di interruttore onnipolare con apertura minima dei contatti pari a 3 mm.
- 6) Sul telaio della vasca è presente un morsetto di massa che deve essere connesso a terra per il collegamento equipotenziale supplementare tra tutte le masse metalliche presenti nel bagno,  (riferirsi alle figure di pagina 6/13/14/15).

## INDICE

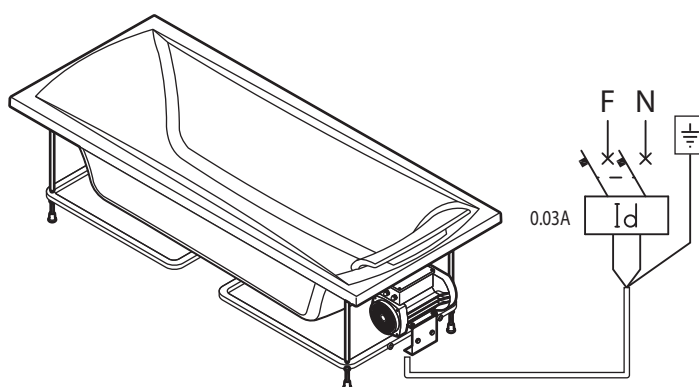
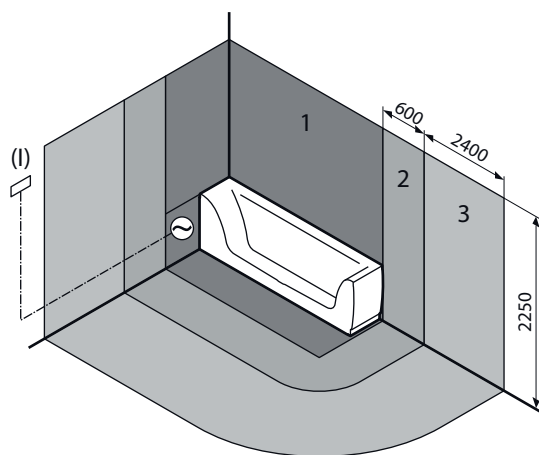
### THALIA

Caratteristiche tecniche .....	5
Utensili e materiali necessari per l'installazione (non forniti).....	5
Legenda .....	5
THALIA.....	6
Livellamento della vasca.....	7
Allacciamento idraulico .....	7
Collaudo tenuta acqua .....	8
Fissaggio a pavimento della vasca.....	9
Montaggio del pannello .....	9
Installazione vasca ad incasso .....	10

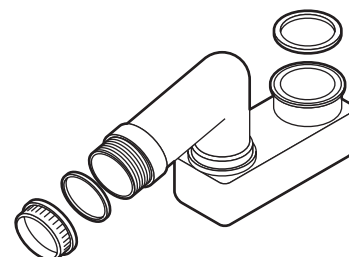
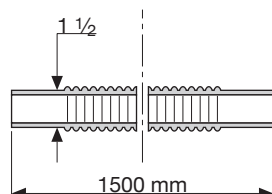
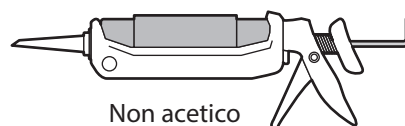
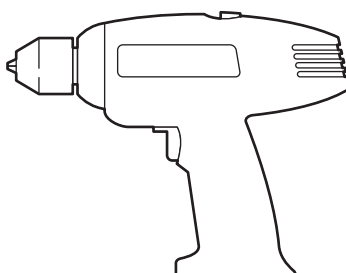
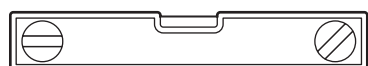
### AMEA

Caratteristiche tecniche .....	12
Utensili e materiali necessari per l'installazione (non forniti).....	12
Legenda .....	12
AMEA 160x70.....	13
AMEA 170x70.....	14
AMEA 180x80.....	15
Posizionamento staffe fissaggio pannelli .....	16
Livellamento della vasca.....	17
Allacciamento idraulico .....	17
Collaudo tenuta acqua .....	19
Fissaggio a pavimento della vasca.....	19
Montaggio dei pannelli tipo A .....	20
Montaggio dei pannelli tipo B.....	20
Installazione vasca ad incasso .....	21
Siliconatura.....	21
PREMESSA .....	22

Capienza	Carico Max per m <sup>2</sup> kg/m <sup>2</sup>	Capacità litri	Tensione V(V)	Frequenza F(Hz)	Potenza max assorbita P(W)	
					Whirlpool 500/20	Whirlpool + Airpool 500/30
1	300	225	230 V	50 Hz	550 W	950 W

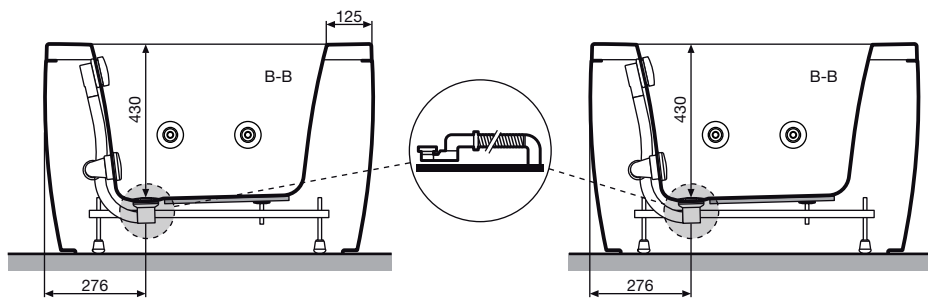
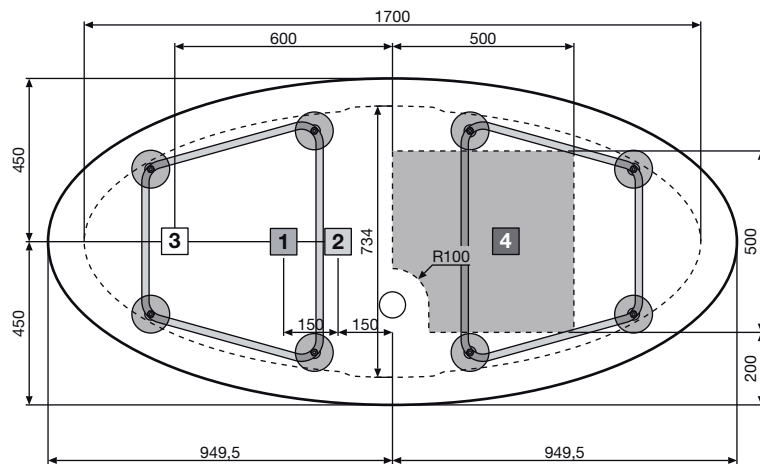
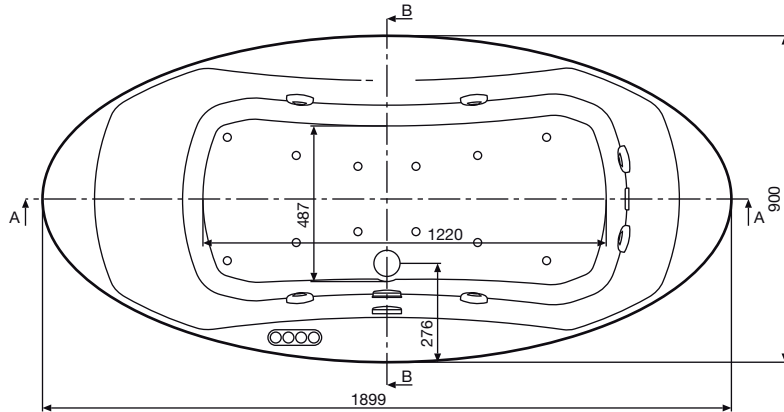
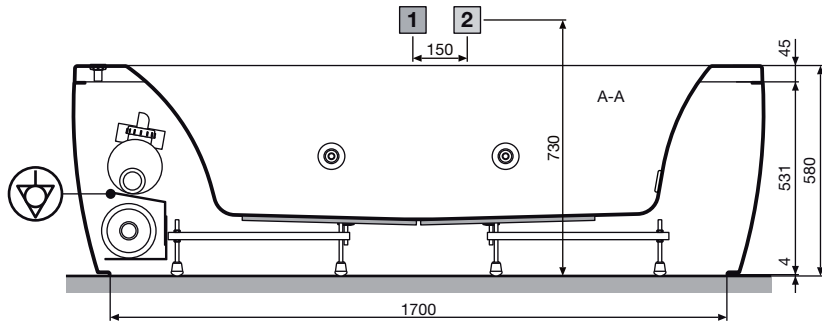


Utensili e materiali necessari per l'installazione (non forniti)

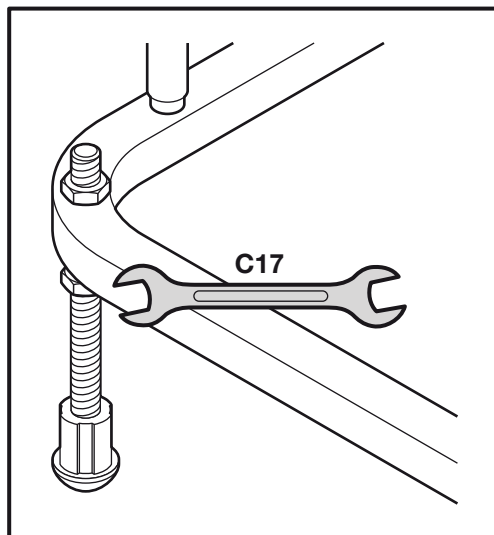
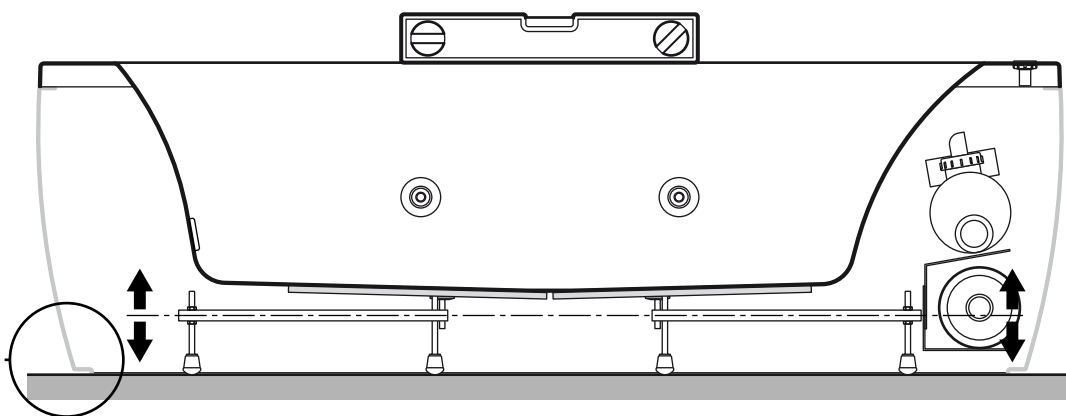
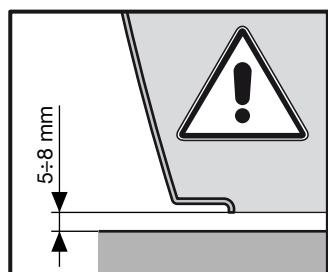


Legenda

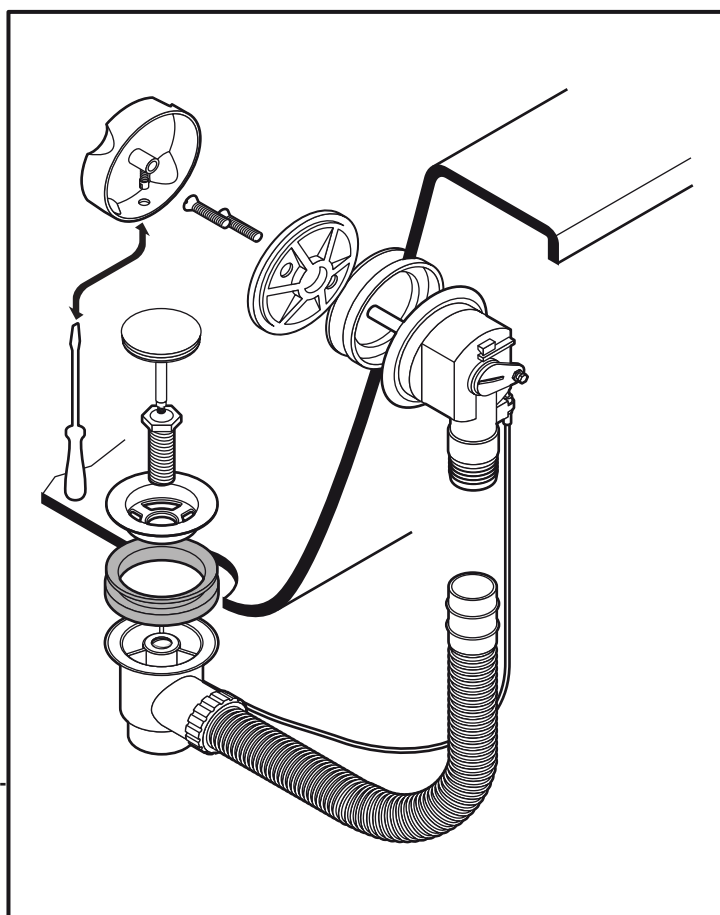
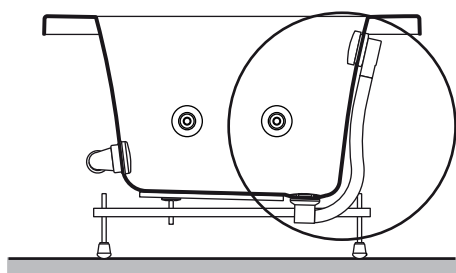
Acqua calda	Acqua fredda	Allacciamento elettrico	Area disponibile per lo scarico	Area consigliata



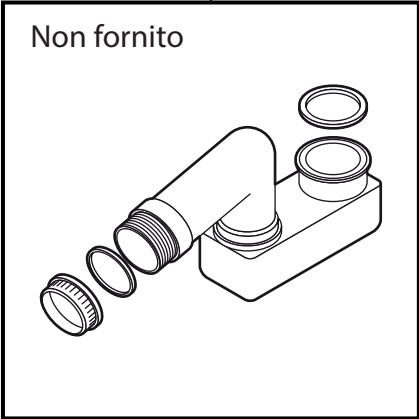
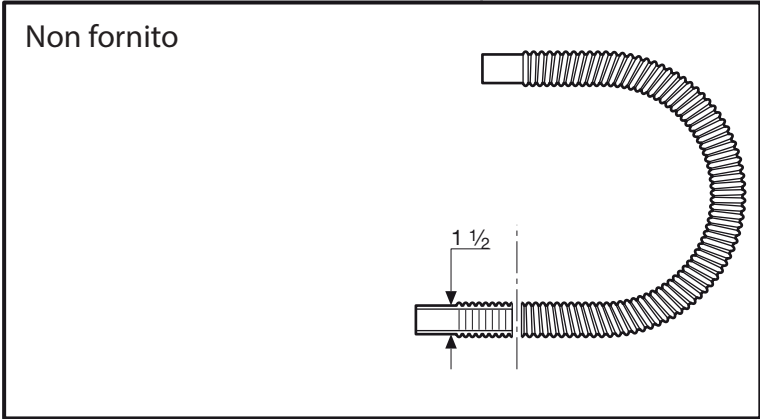
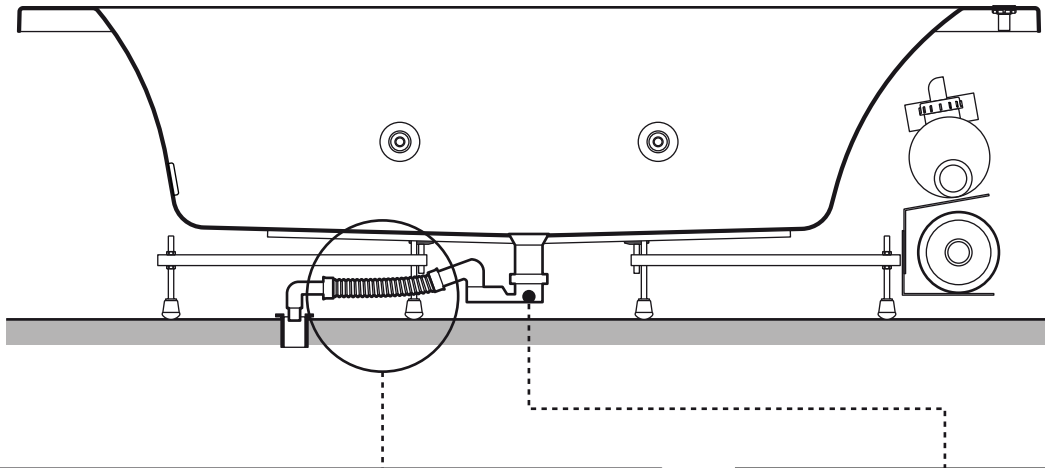
## Livellamento della vasca



## 2 Allacciamento idraulico

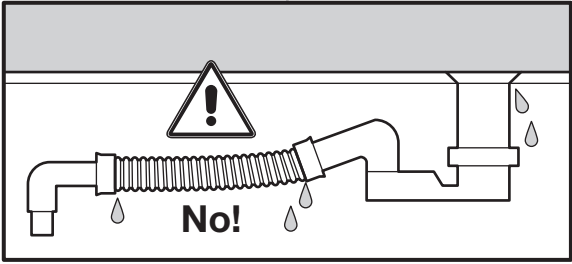
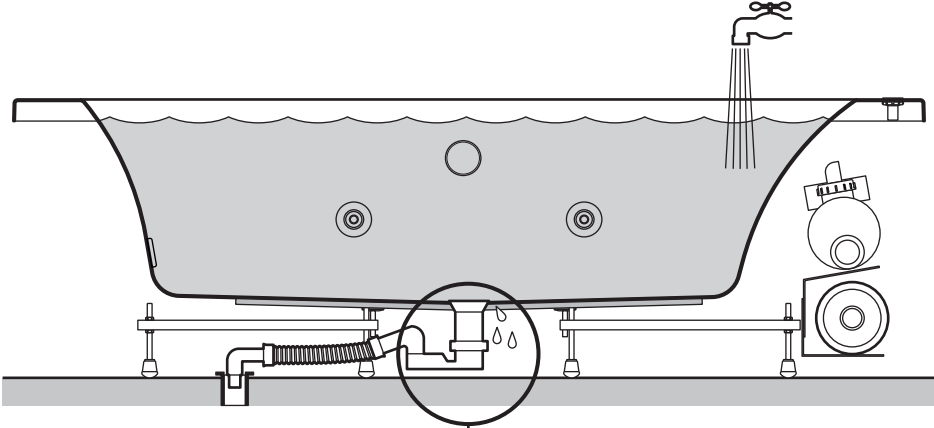


# 3



# 4

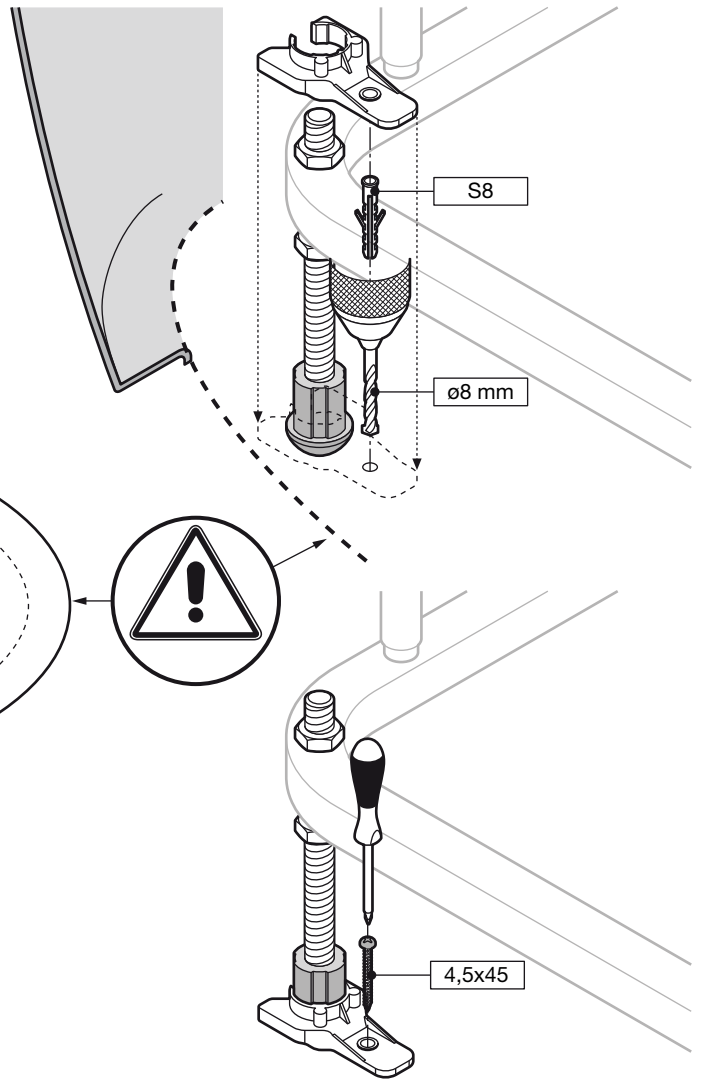
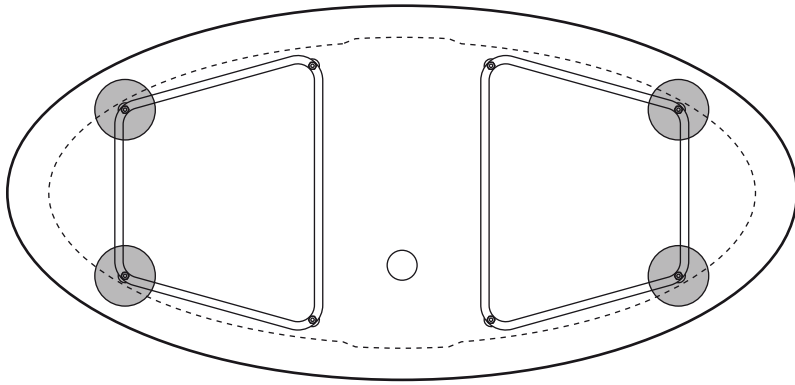
Collaudo tenuta acqua





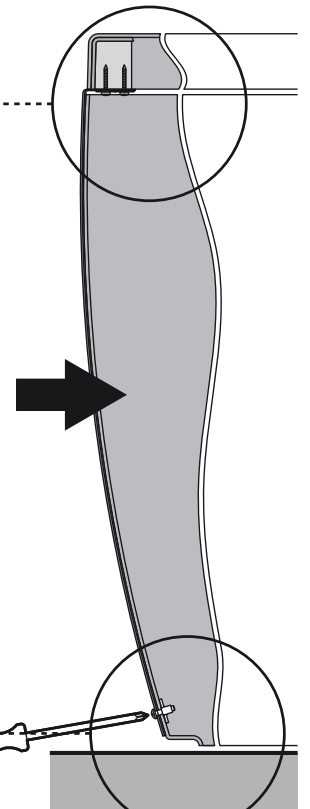
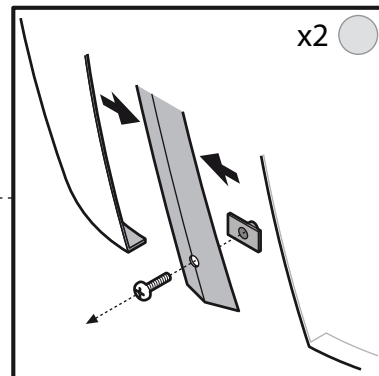
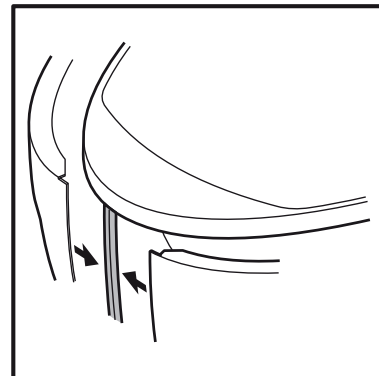
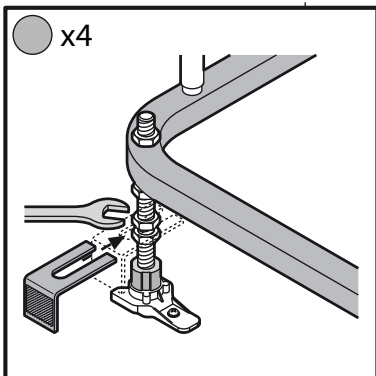
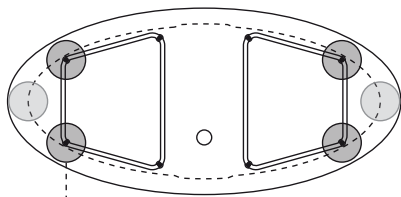
# 5

## Fissaggio a pavimento della vasca



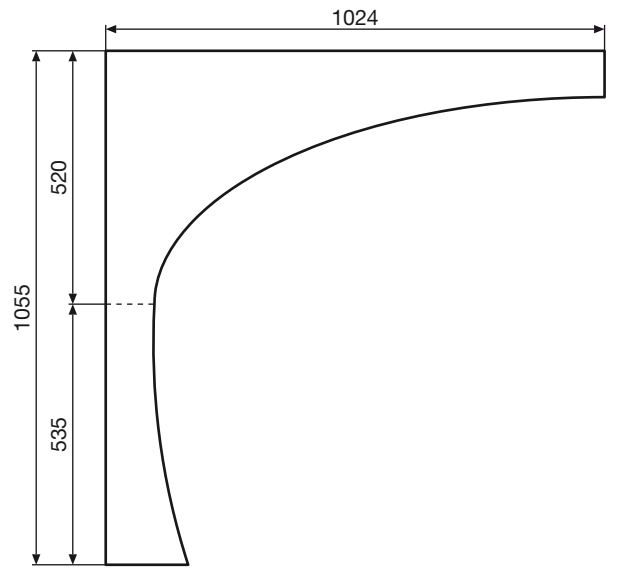
# 6

## Montaggio del pannello

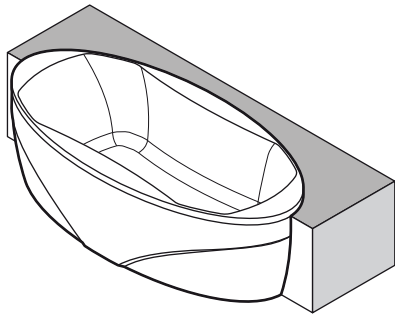


# 7

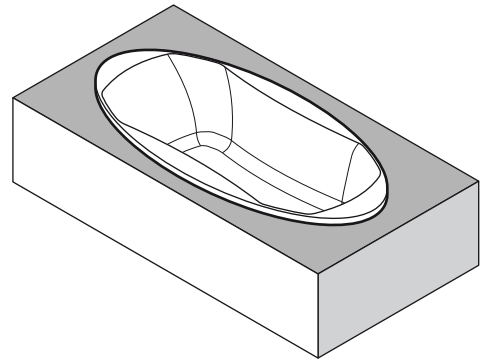
## Installazione vasca ad incasso



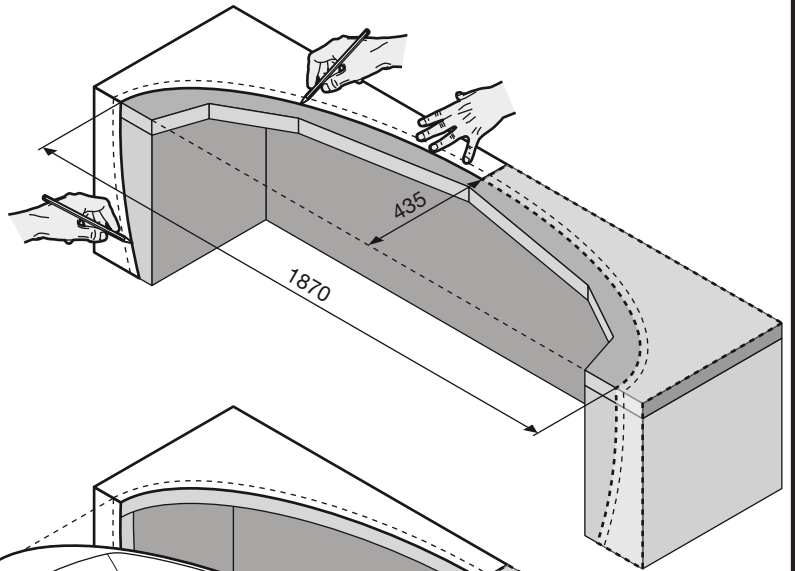
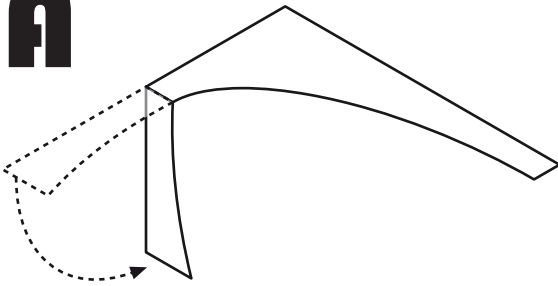
**A**



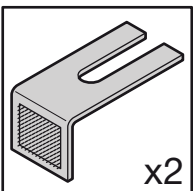
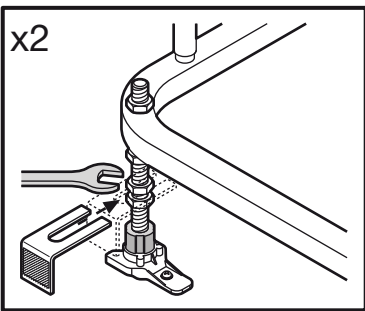
**B**



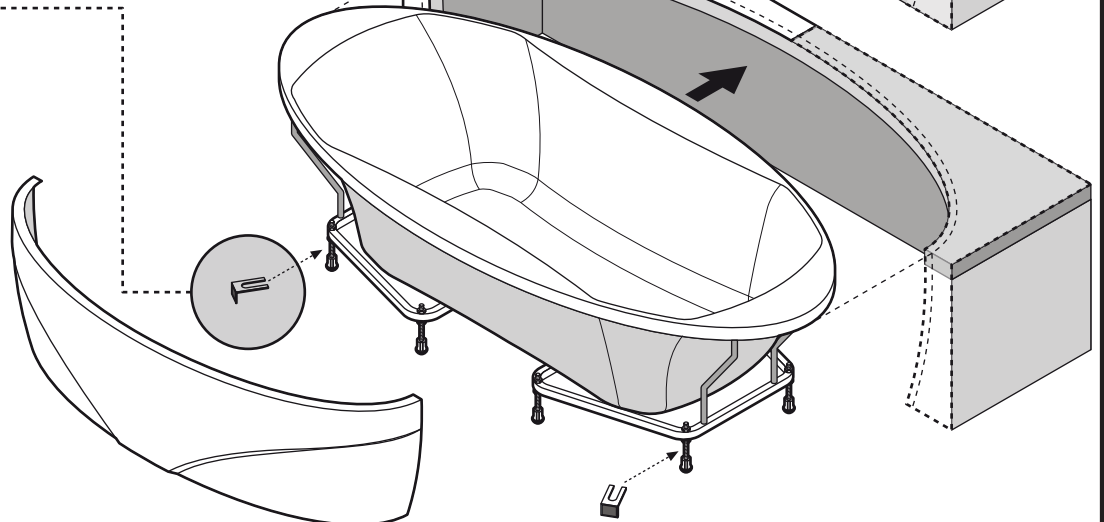
**A**

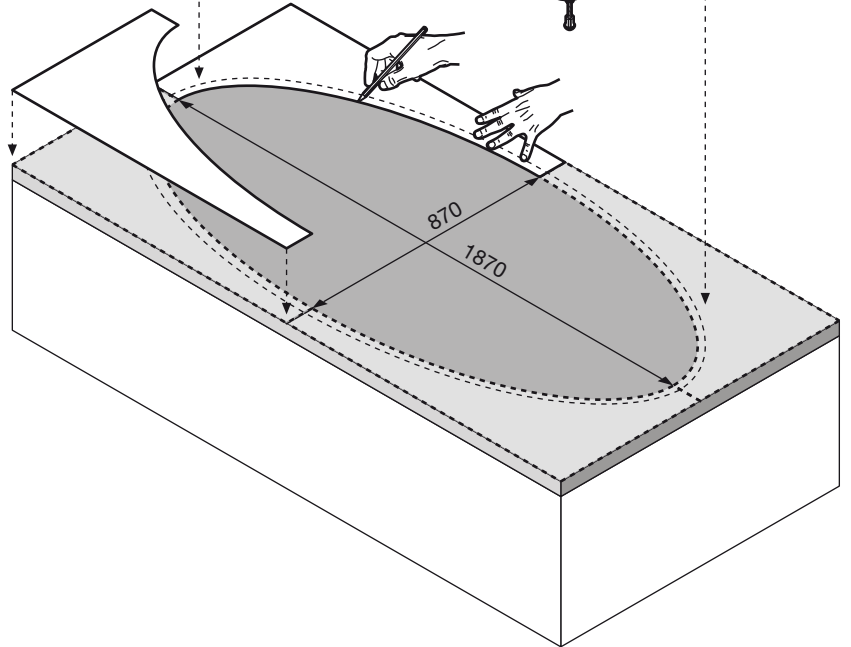
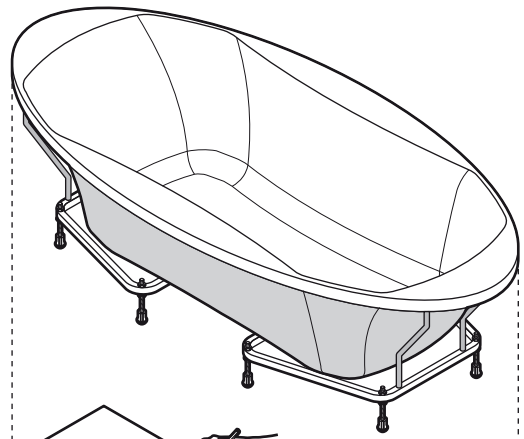
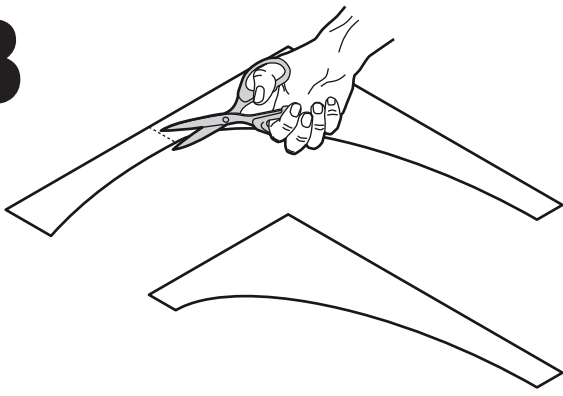
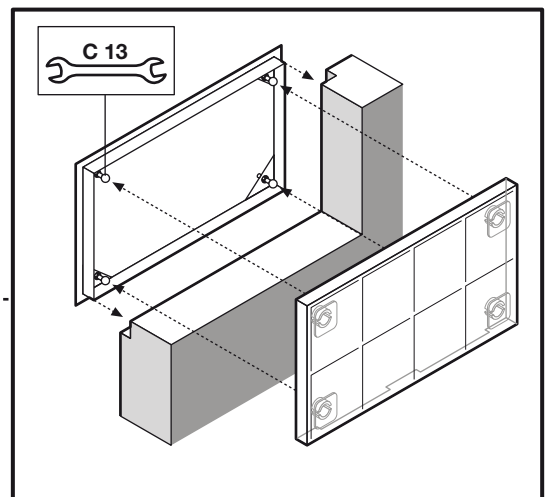
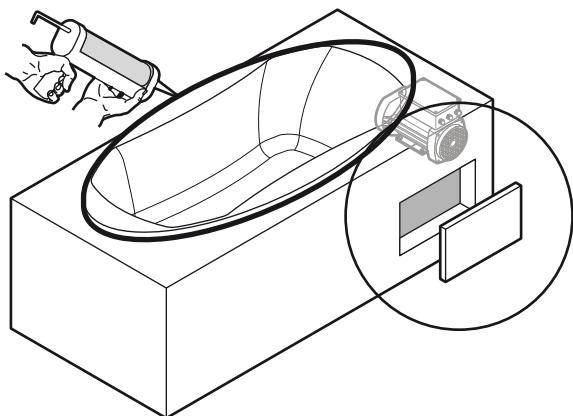
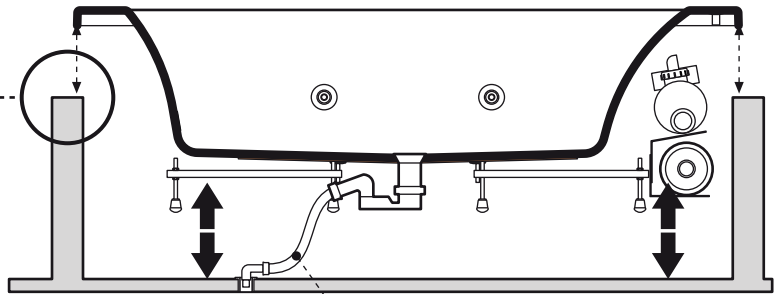
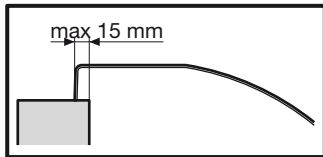


x2

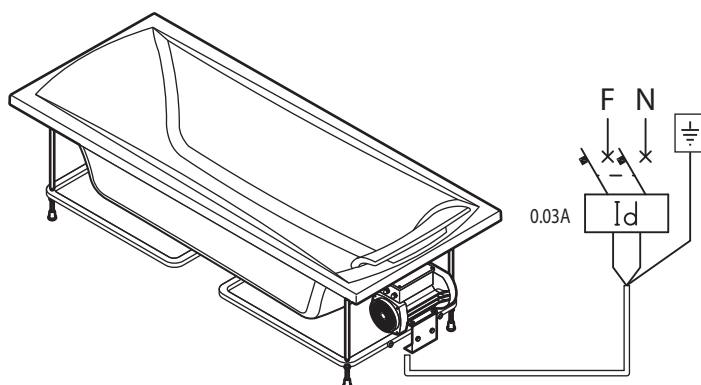
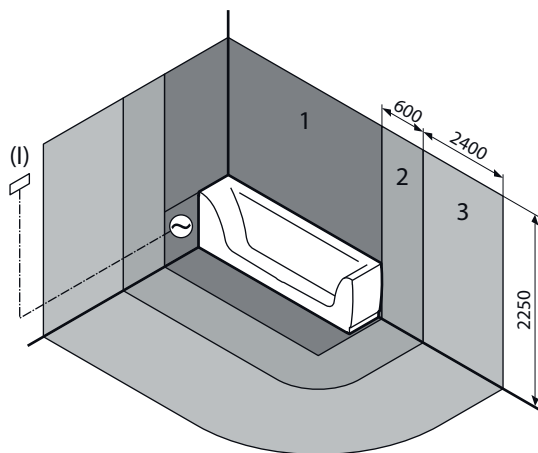


x2

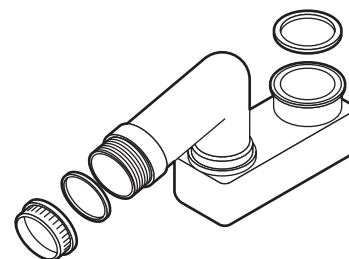
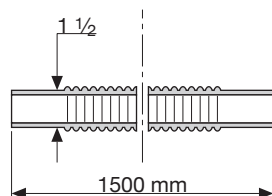
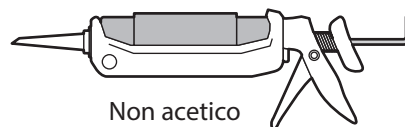
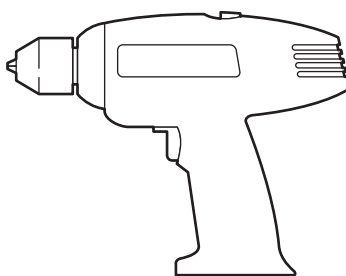
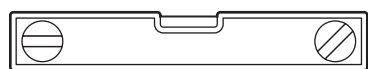


**B****8**

Capienza	Carico Max per m <sup>2</sup> kg/m <sup>2</sup>	Capacità litri	Tensione V(V)	Frequenza F(Hz)	Potenza max assorbita P(W)	
					Whirlpool 500/20	Whirlpool + Airpool 500/30
1	300	225	220-230 V	50 Hz	550 W	950 W



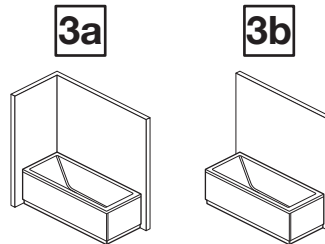
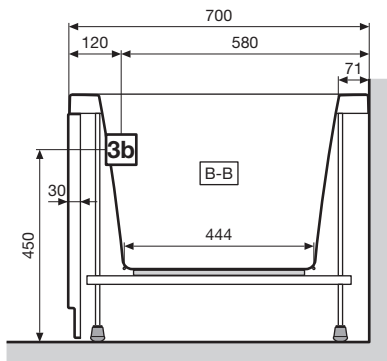
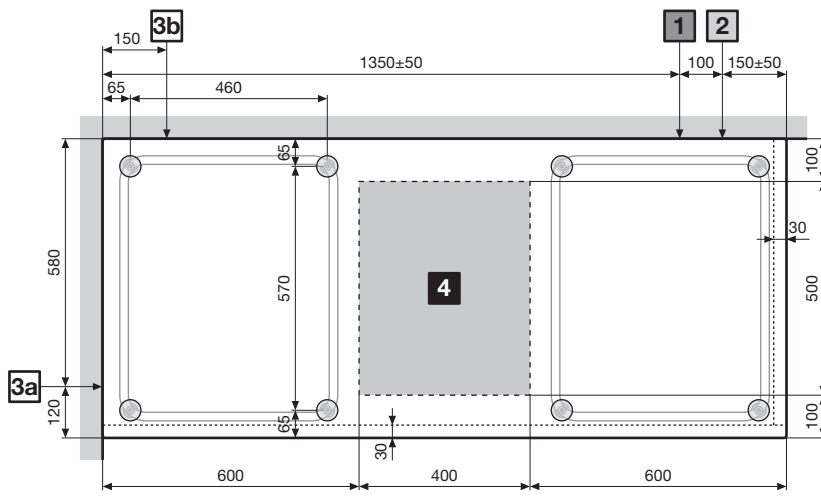
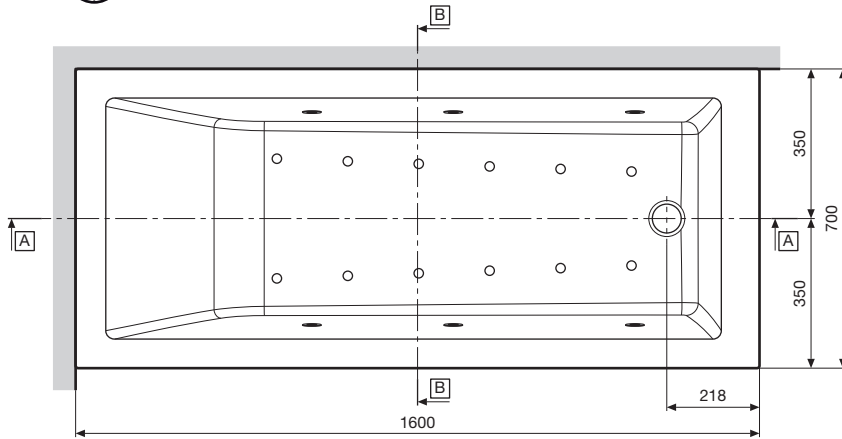
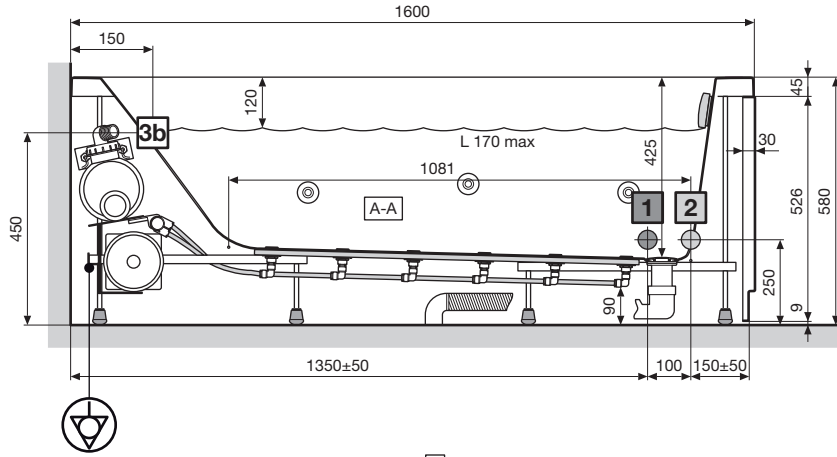
Utensili e materiali necessari per l'installazione (non forniti)



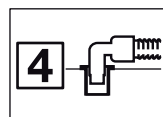
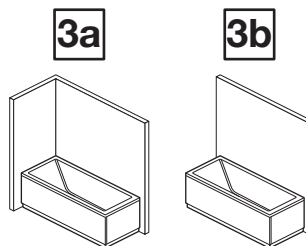
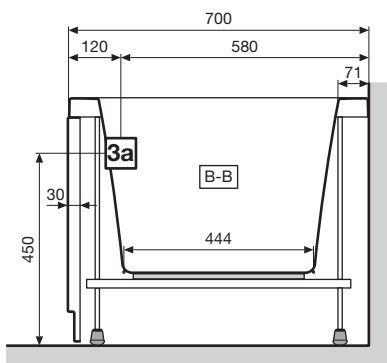
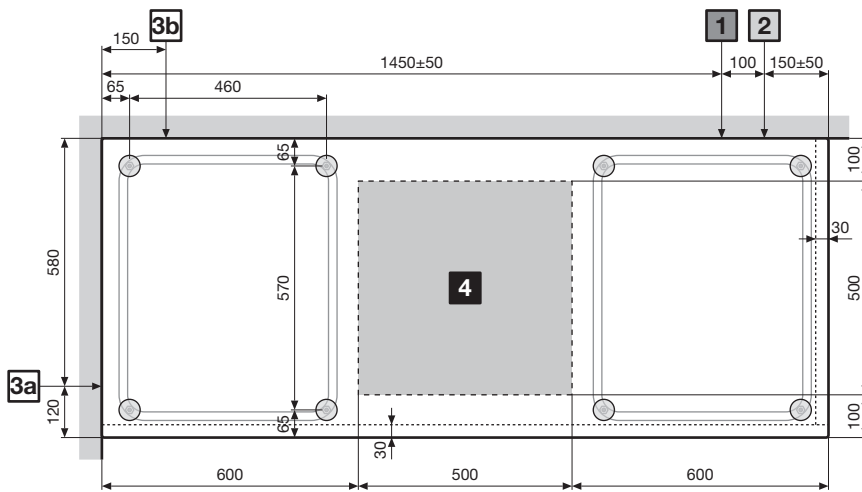
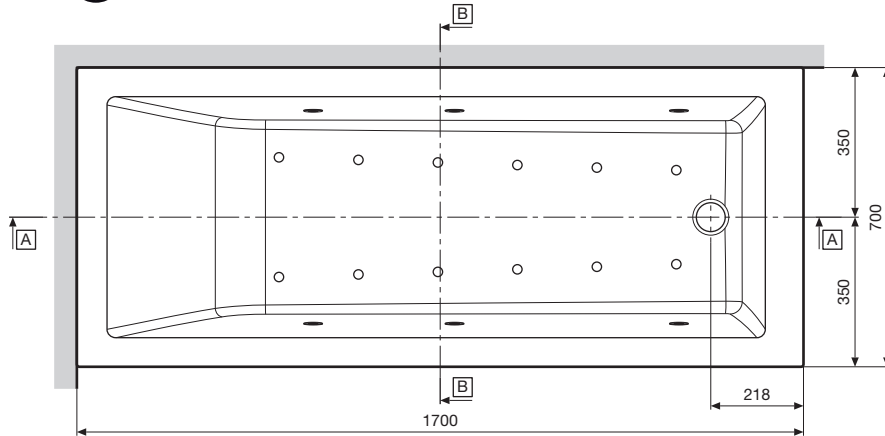
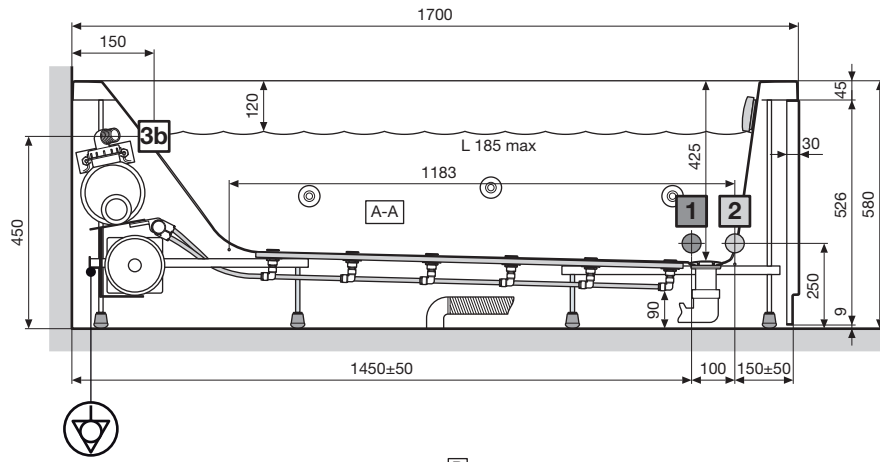
Legenda

Acqua calda	Acqua fredda	Allacciamento elettrico	Area disponibile per lo scarico	Area consigliata

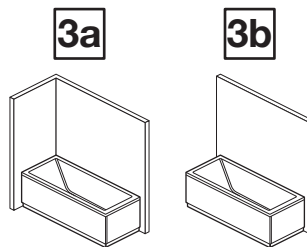
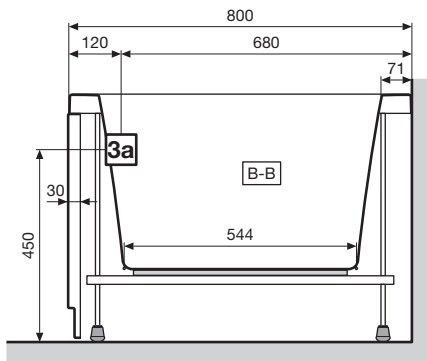
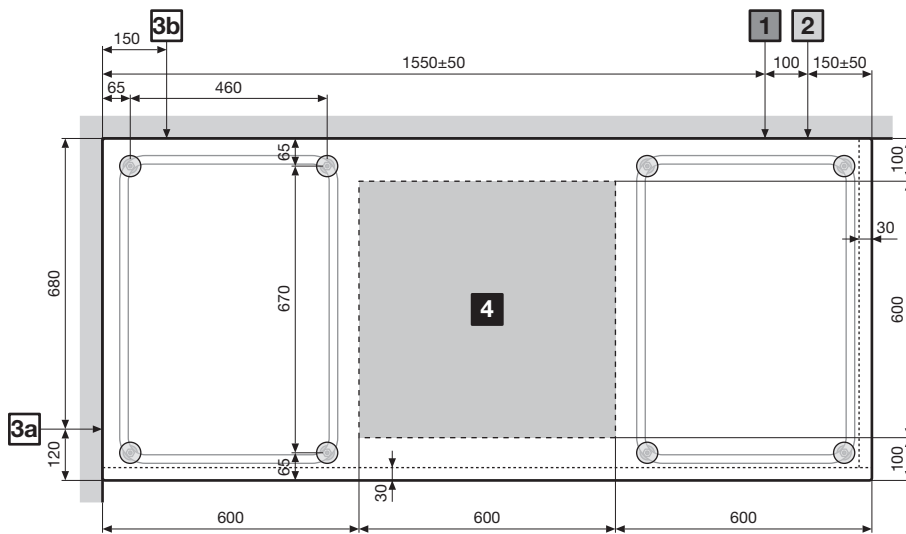
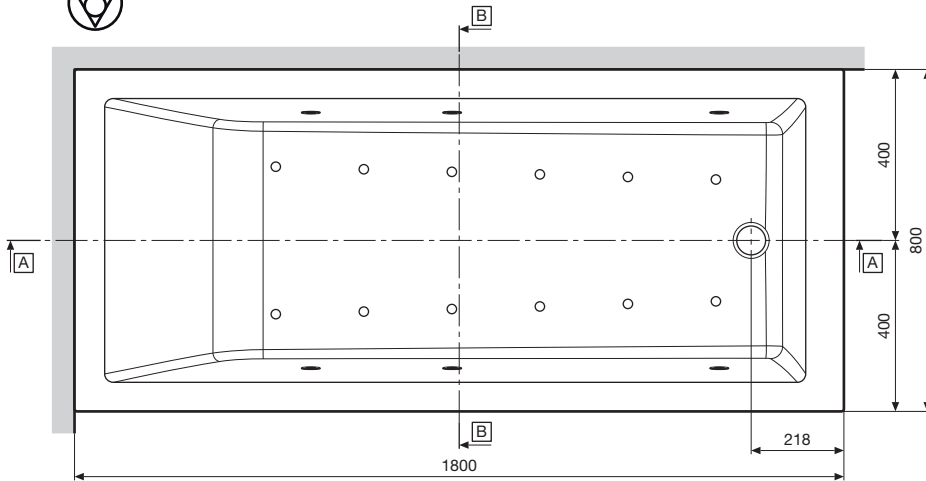
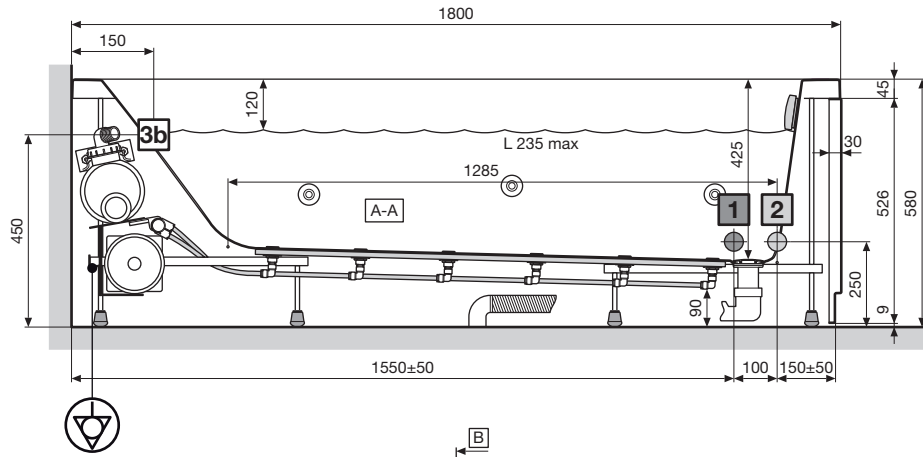
# AMEA 160x70



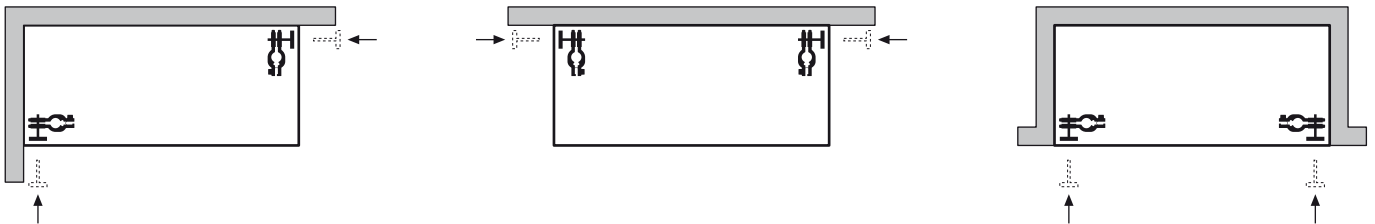
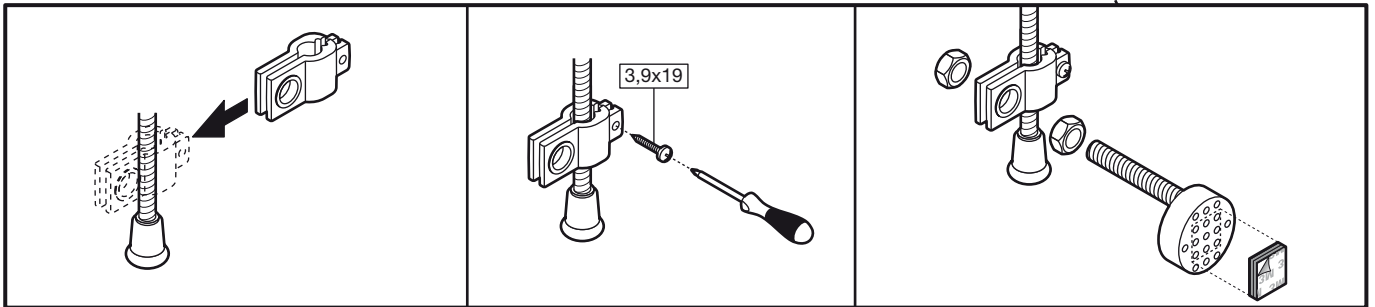
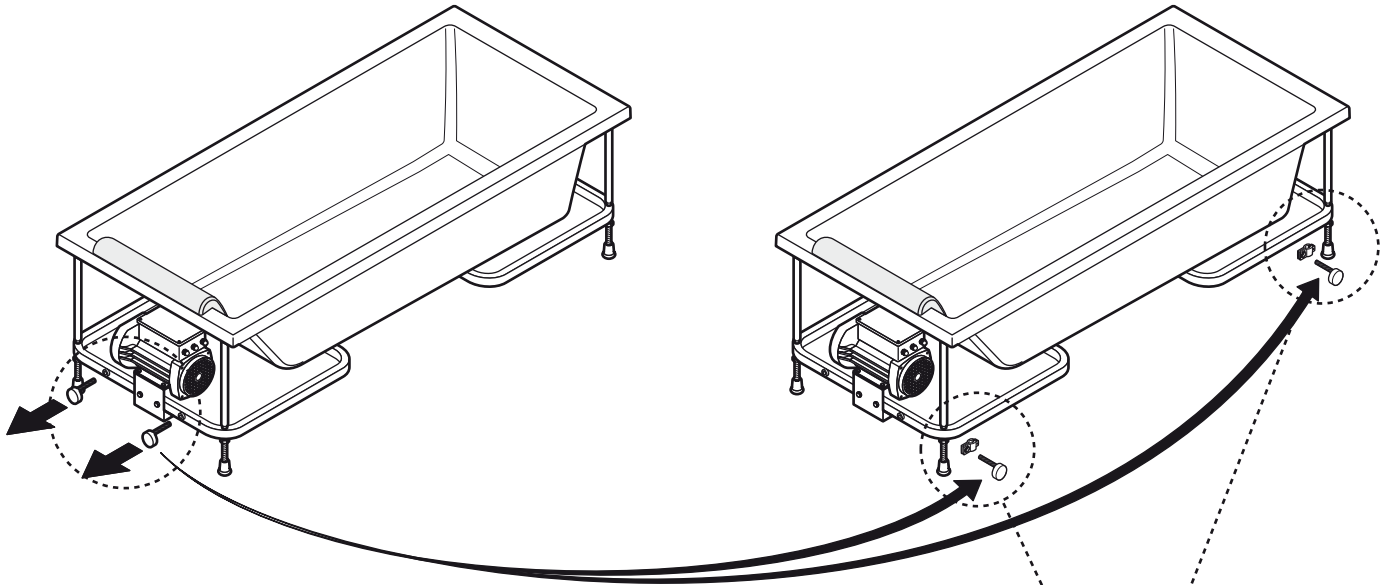
# AMEA 170x70



# AMEA 180x80



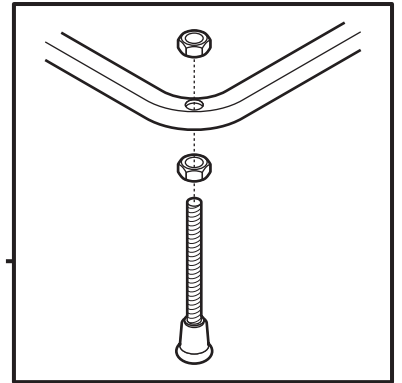
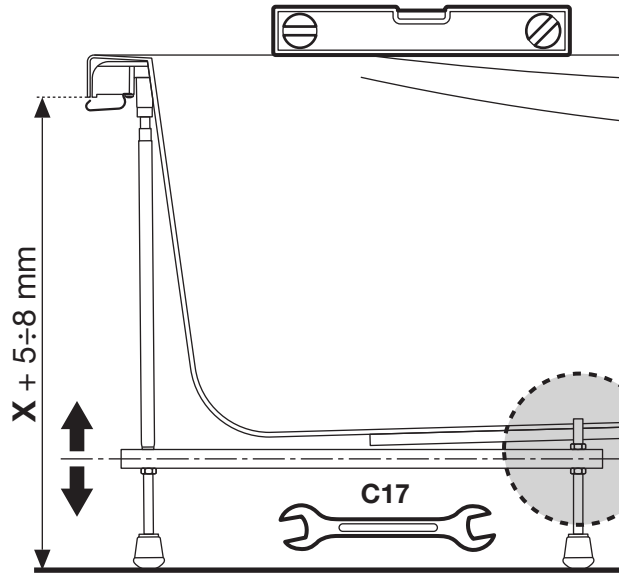
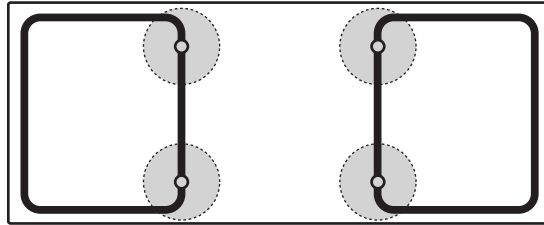
# Posizionamento staffe fissaggio pannelli





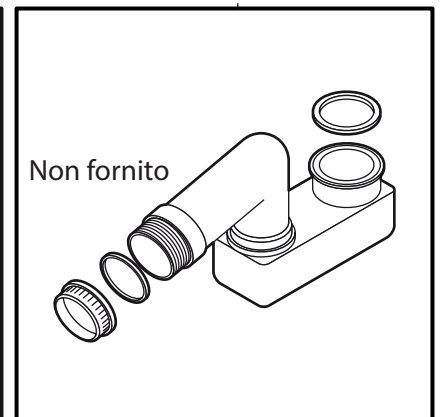
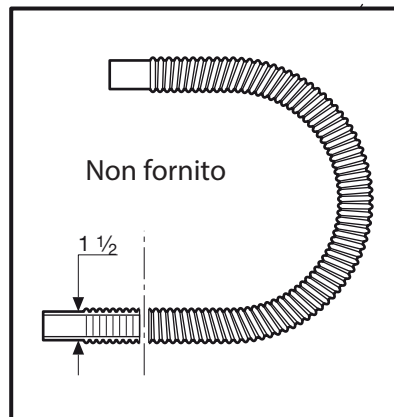
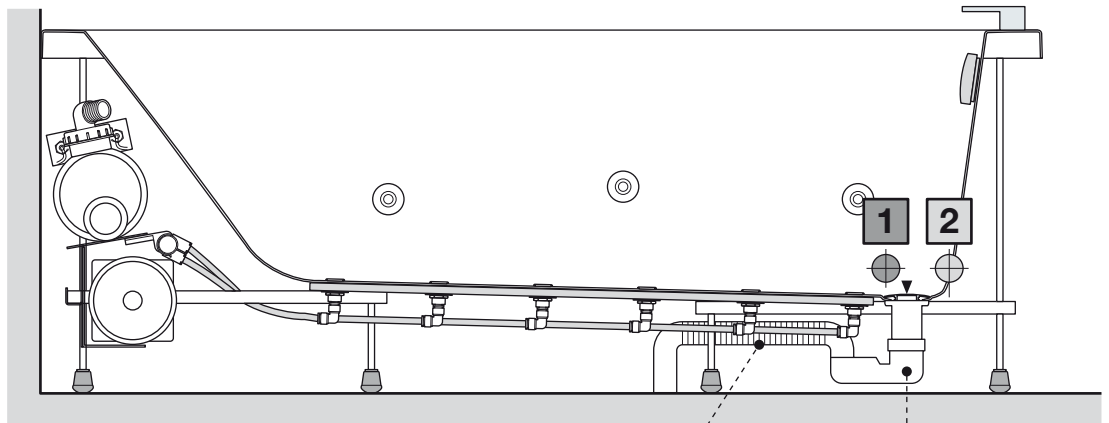
# 2

## Livellamento della vasca

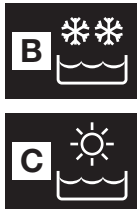


# 3

## Allacciamento idraulico

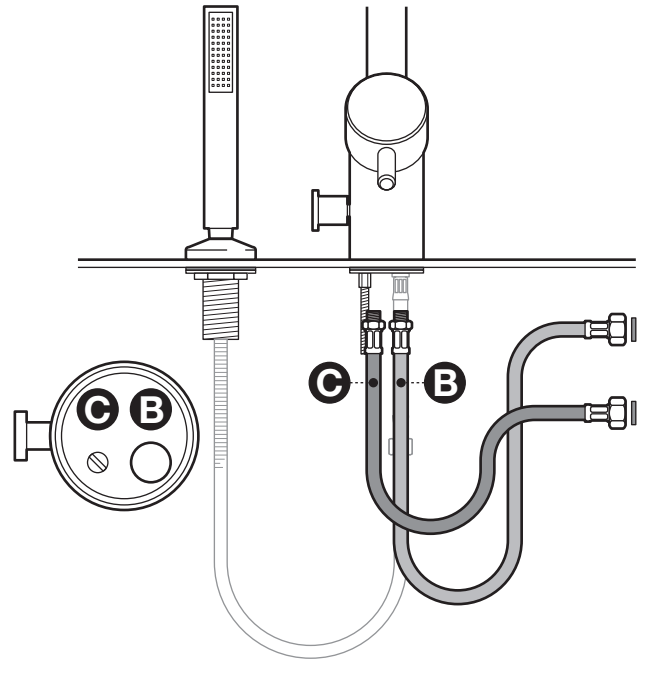
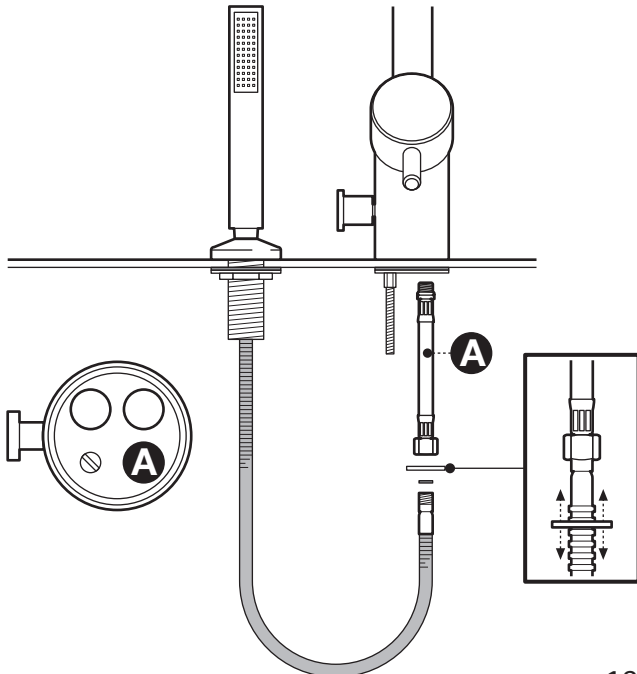
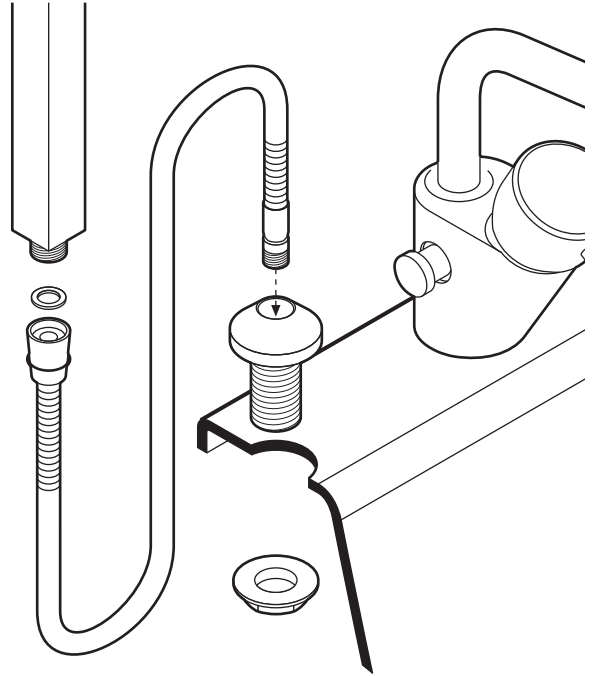
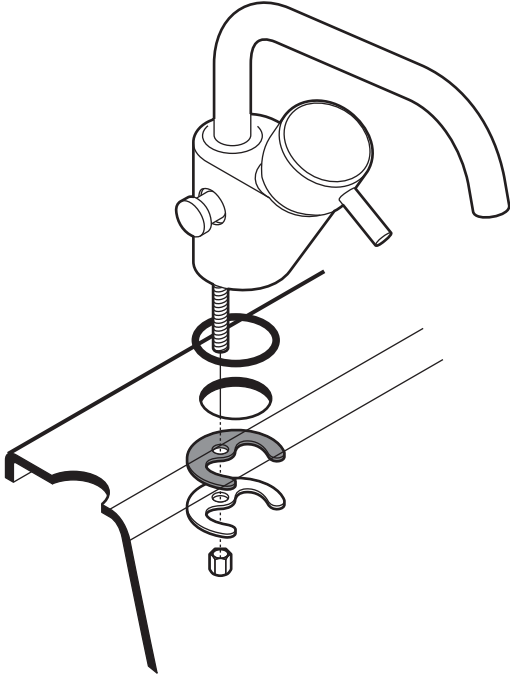
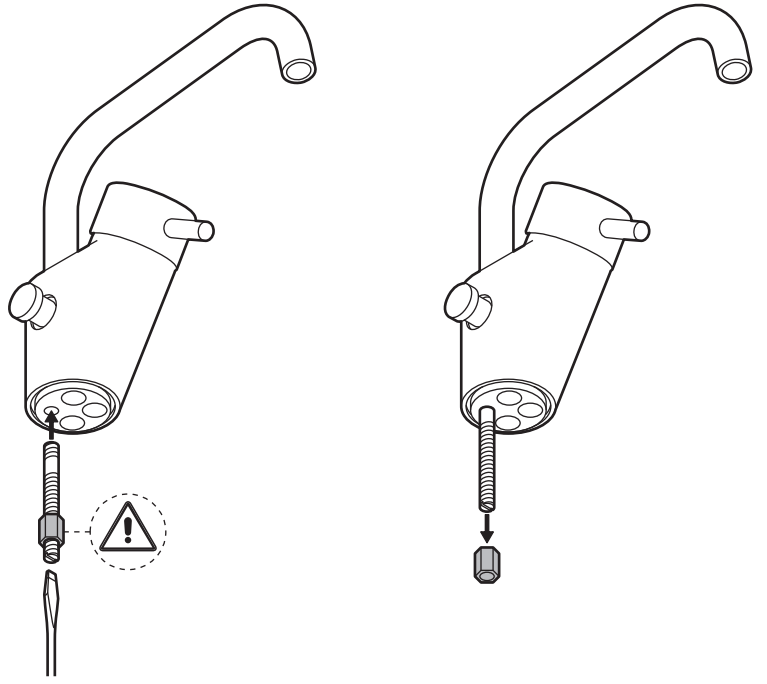
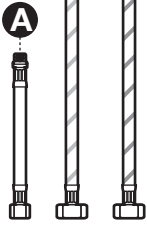


# 2



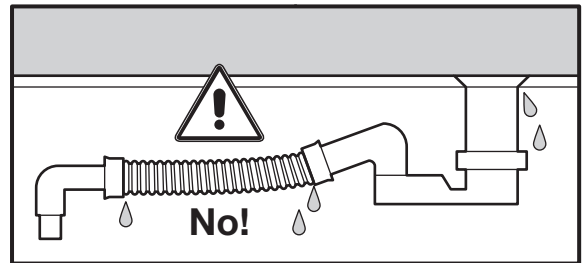
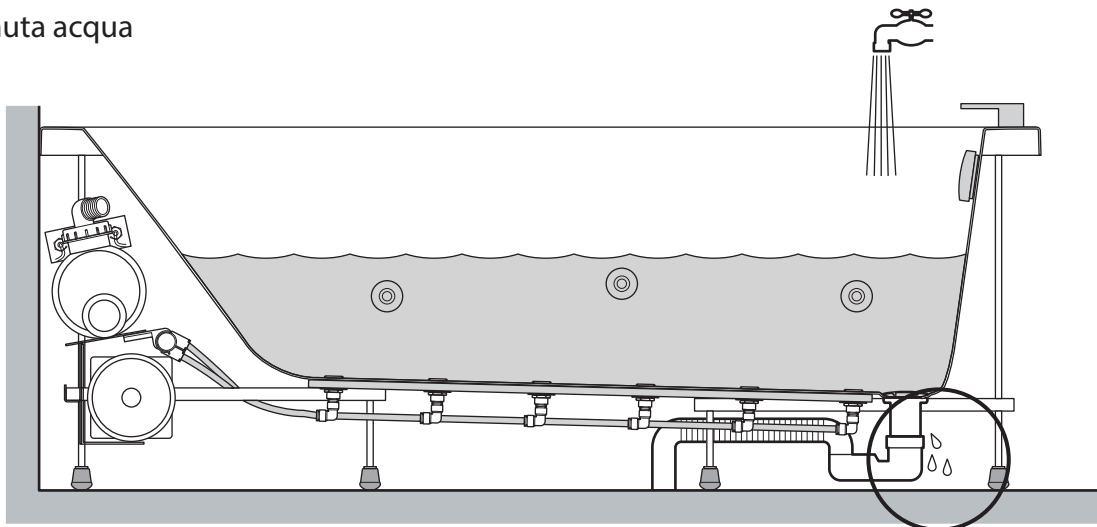
blue red

**B** **C**



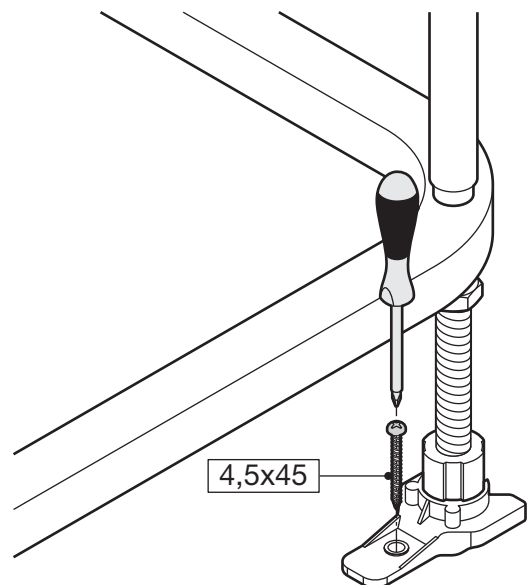
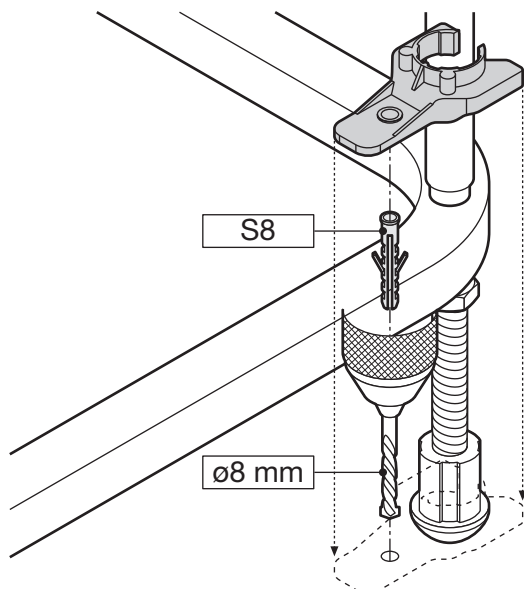
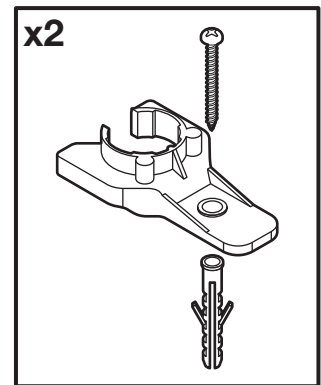
# 4


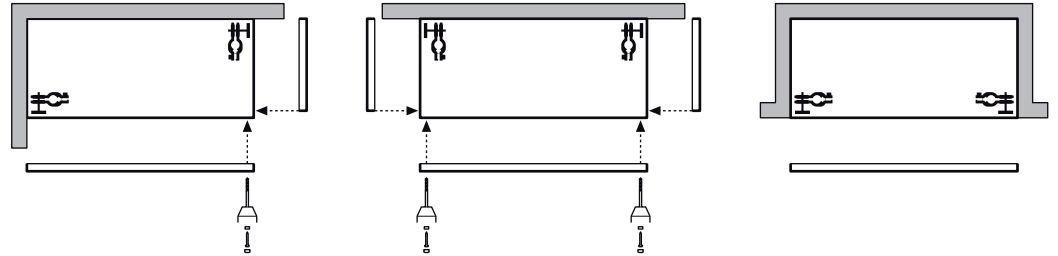
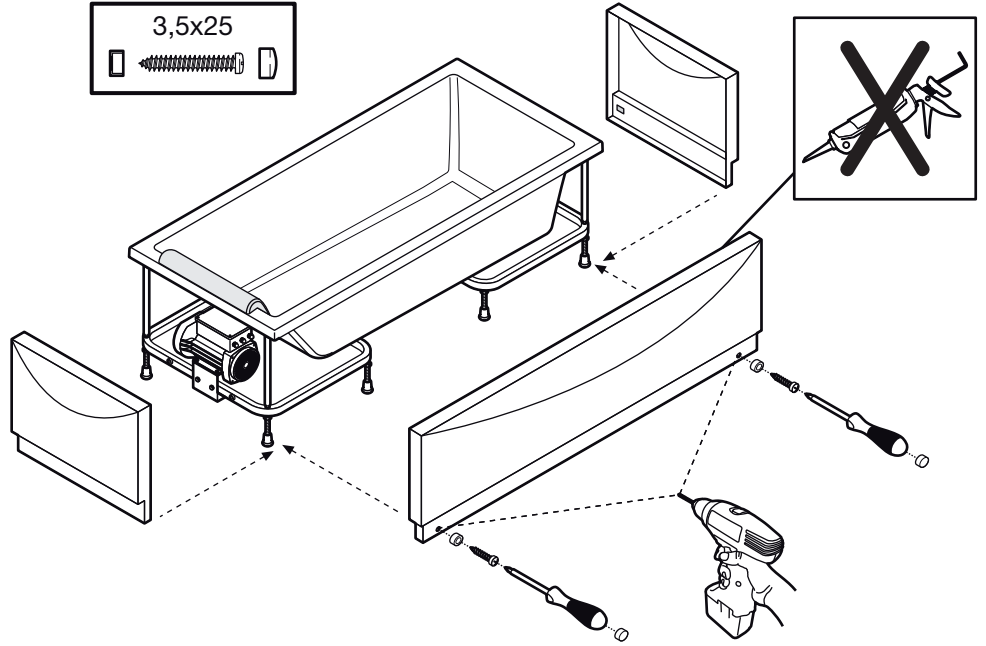
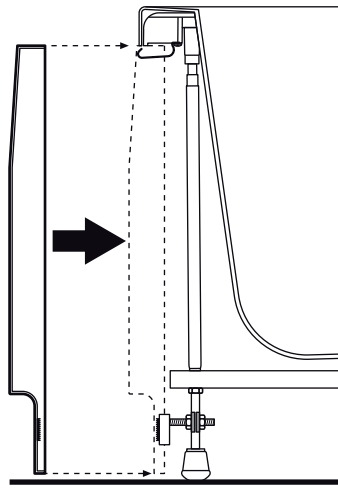

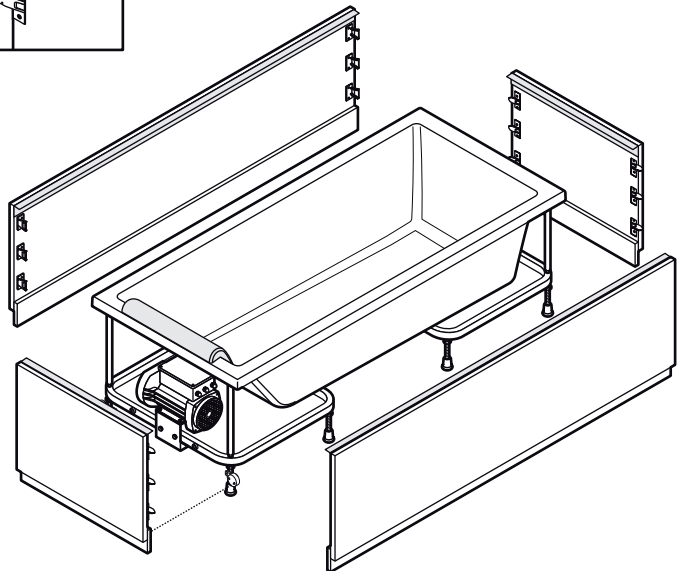
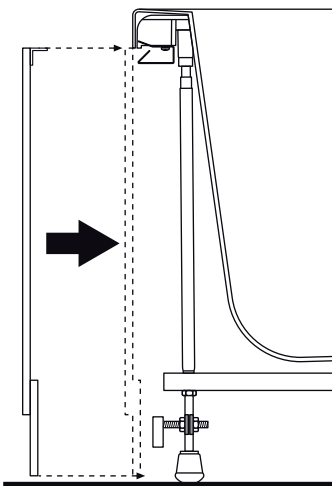
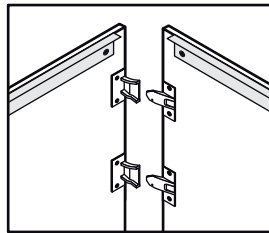
## Collaudo tenuta acqua



# 5

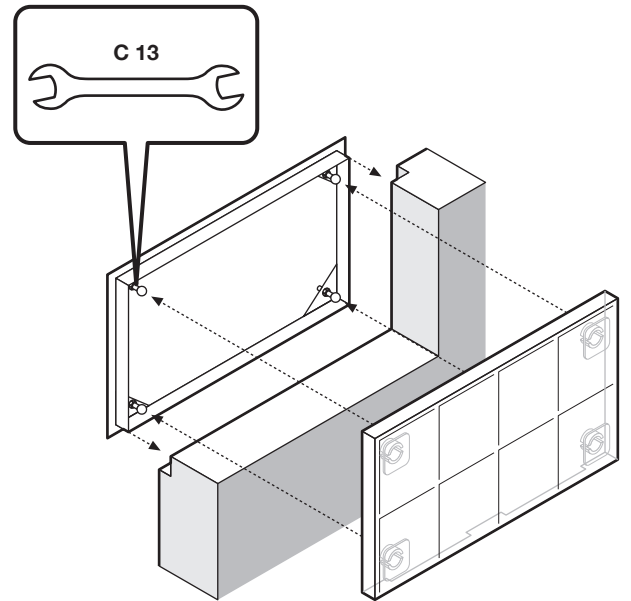
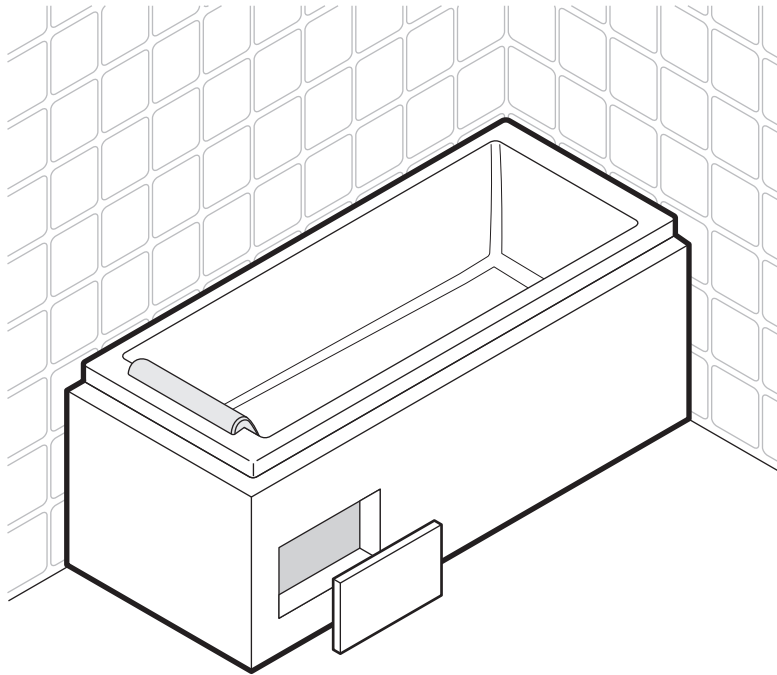
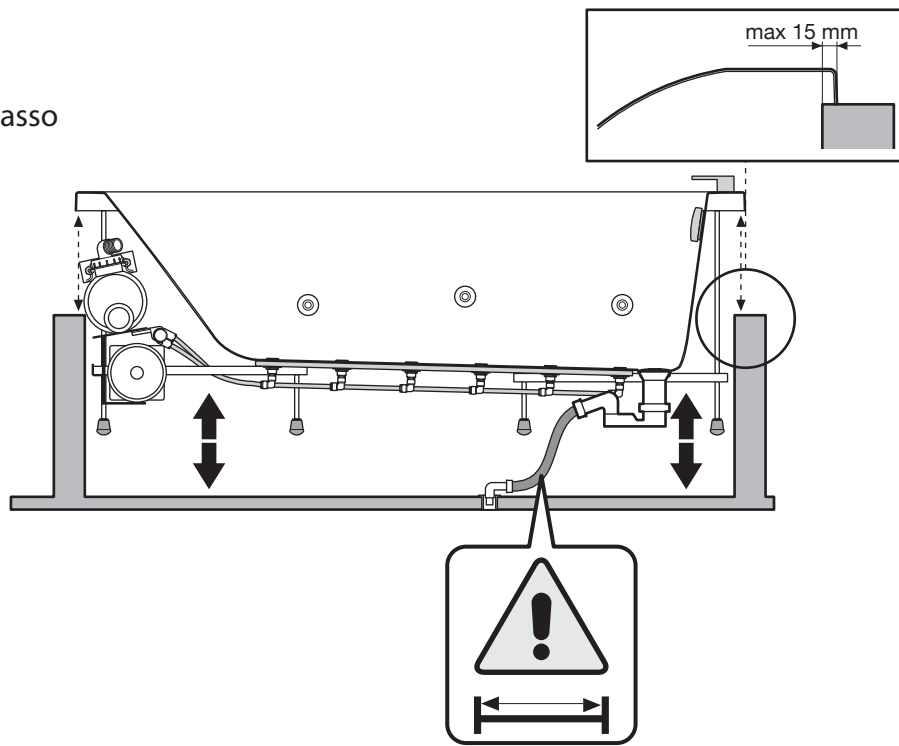
## Fissaggio a pavimento della vasca



**6****Montaggio dei pannelli tipo A**3,5x25  
 **6****Montaggio dei pannelli tipo B**

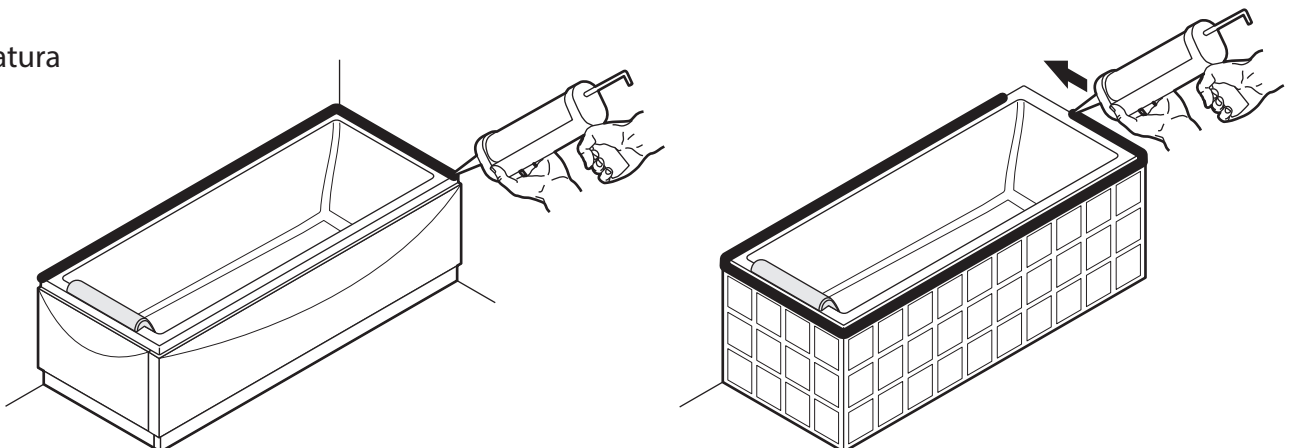
# 7

## Installazione vasca ad incasso



# 8

## Siliconatura



## PREMESSA:

L'installazione delle vasche idromassaggio deve essere fatta da personale idoneo che deve essere in grado di dimostrare alle autorità pertinenti la loro consapevolezza e competenza nell'applicazione dei requisiti regolamentari nazionali relativi alla sicurezza, cioè fornitura elettrica e idrica/smaltimento. Il costruttore provvede a formare i tecnici addetti all'assistenza tecnica e di conseguenza consigliamo pertanto di far effettuare l'installazione ad un centro assistenza tecnica del costruttore.

**⚠ Ogni volta che nel corso della lettura del presente manuale si incontra il simbolo indicato, ciò significa che si è in presenza di istruzioni importanti oppure legate alla sicurezza del prodotto.**

## INSTALLAZIONE:

### ⚠ IMPORTANTE!

Prima di iniziare il montaggio del prodotto leggere con molta attenzione tutte le istruzioni. Controllare che siano presenti nella confezione tutti i componenti per il montaggio e che non abbiano difetti evidenti, ove presente togliere la pellicola protettiva trasparente.

L'installazione deve essere eseguita in modo che dopo l'installazione tutti gli elementi che richiedono manutenzione (es. pompa, componenti elettrici ecc.) rimangano accessibili.

È proibito sorreggere la vasca dalle tubazioni durante le fasi di trasporto.

N.B.: L'installazione deve avvenire a pavimento e pareti finiti.

Per ogni reclamo, presentare la fattura/scontrino unitamente al libretto con le istruzioni di montaggio.

Le immagini e i disegni rappresentati nel manuale sono puramente dimostrativi. Il costruttore si riserva la facoltà di apportare modifiche e cambiamenti.

### INSTALLAZIONE VASCA CON TELAIO:

Per l'installazione della vasca con telaio attenersi rigorosamente a quanto indicato nel presente manuale alla sequenza dei disegni.

### INSTALLAZIONE VASCA AD INCASSO:

Prima di costruire i muretti di contenimento è opportuno posizionare la vasca ed effettuare i relativi collegamenti.

Il muretto rispetto al bordo esterno della vasca, può debordare all'interno per un massimo di 1,5 cm.

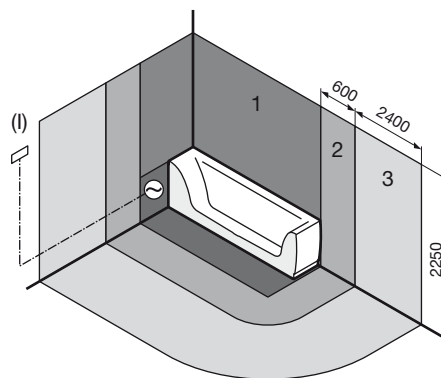
Il collegamento dello scarico deve essere fatto in modo che la vasca possa essere sfilata dall'incasso per eventuali manutenzioni. Per facilitare questa operazione, è obbligatorio non fissare a pavimento la vasca quando è incassata. In questo caso il fissaggio si ottiene con la siliconatura dei quattro lati (vedi siliconatura pagina 11/21).

Obbligo pannello di ispezione.

### FINITURE (opzionali):

Su richiesta è possibile ordinare una confezione di profili di finitura, di facilissima installazione, che rendono la giunzione tra la parete e il bordo vasca funzionale ed esteticamente elegante (rivolgersi al rivenditore).

I profili sono adattabili a qualsiasi dimensione di vasca.



### PROVA DI MESSA IN ESERCIZIO:

Dopo l'installazione è obbligatorio procedere a un collaudo.

Controllare che la vasca sia pulita.

Riempire con acqua ad una temperatura di ingresso di 40°C (±5°C) fino ad un livello al di sopra della bocchetta più alta in modo da consentire al sistema di funzionare.

Accendere il sistema e farlo funzionare per un periodo minimo di 10 minuti. Senza svuotare la vasca spegnere l'idromassaggio e dopo un periodo minimo di 10 minuti controllare tutte le tubazioni raccordi ecc. alla ricerca di eventuali perdite.

Dopo eventuali regolazioni o sostituzioni di parti difettose va ripetuto il collaudo.

Per il riempimento della vasca secondo la EN 1717 occorre evitare possibili reflussi verso la rete idrica.

Occorre pertanto: qualora venga usata una rubinetteria con immissione da sopravasca rispettare la posizione (almeno l'altezza) della rubinetteria come da disegni da pagina 6/13/14/15).

Qualora si utilizzi per il riempimento della vasca il collegamento erogazione al troppo pieno interporre tra l'uscita miscelata della rubinetteria e l'erogatore posto sulla colonna di scarico una valvola di non ritorno (non fornita).

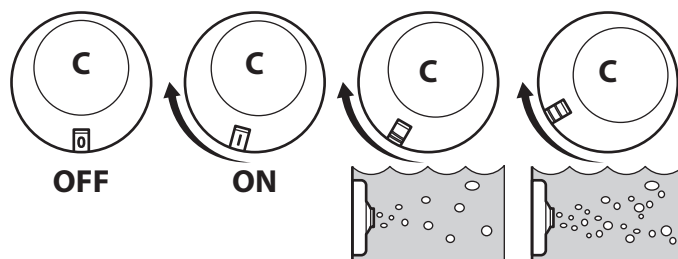
### MANUALE D'USO:

#### FUNZIONI DEL REGOLATORE ARIA:

Per avviare l'idromassaggio agire sulla manopola del regolatore aria come da figura.

Il getto che esce dalle bocchette è una miscela ACQUA/ARIA che si forma all'interno della bocchetta stessa per un effetto di aspirazione chiamato "EFFETTO VENTURI". È possibile variare questa miscelazione semplicemente agendo sul controllo (C), selezionando a piacimento il flusso di aria oppure chiuderlo completamente. Così facendo si riesce a regolare l'intensità del massaggio utilizzando le posizioni indicate nella tabella sottostante.

**⚠ Per non danneggiare la pompa non farla assolutamente funzionare in assenza d'acqua.**



### PULIZIA E DISINFEZIONE:

Durante l'utilizzo della vasca si depositano nelle tubazioni dell'idromassaggio piccole particelle organiche che se non trattate possono generare proliferazione di batteri nell'impianto.

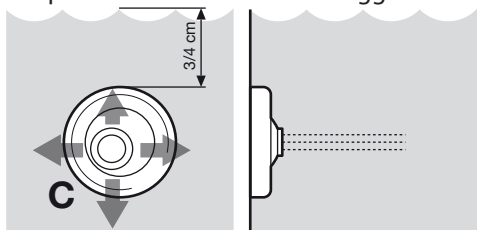
Per una perfetta igienizzazione è necessario effettuare un trattamento dell'impianto con prodotti specifici che potete acquistare rivolgendovi ai nostri Centri Tecnologici o presso rivenditori specializzati in prodotti per l'idromassaggio. Per un trattamento temporaneo potete utilizzare un liquido disinfettante (es: Benzalconio cloruro). Procedere alla pulizia della vasca. Riempite la vasca con acqua pulita fino al livello normale di utilizzo. Quindi versate nell'acqua 80 gr. di disinfettante. Mettete quindi in funzione l'idromassaggio per qualche minuto in modo che il disinfettante vada in circolo in tutte le tubazioni. Successivamente va fermato l'impianto e dopo un'attesa di 15/20 minuti potete svuotare la vasca. Consigliamo di effettuare un trattamento specifico anche dopo un lungo periodo di inutilizzo. Se la vasca viene utilizzata da più persone consecutivamente è consigliabile effettuare un trattamento di disinfezione dopo ogni utilizzo. Durante la disinfezione è opportuno tenere chiuso il miscelatore dell'aria per evitare un eccessivo sviluppo di schiuma.

⚠ È proibito fare uso o immergersi nell'acqua usata per la disinfezione.

### REGOLAZIONE DELLE BOCCHETTE IDROMASSAGGIO e SCARICO:

Orientare le bocchette (C) secondo le proprie esigenze. Esse possono essere ruotate in ogni direzione. Assicurarsi che tutte le bocchette siano completamente prive di occlusioni e che non siano rivolte verso l'alto, poichè all'accensione dell'impianto potrebbero spruzzare acqua fuori dal bordo vasca. Riempire la vasca fino a coprire abbondantemente le bocchette, a questo proposito riferirsi alla figura. Verificare, una volta immersi nella vasca, che il livello sia quello indicato in figura, altrimenti l'idromassaggio potrebbe non partire. L'impianto è provvisto di un lettore di livello che impedisce l'avviamento dell'idromassaggio se in vasca non c'è acqua a sufficienza. Con l'idromassaggio in funzione non utilizzare in vasca prodotti che possono sviluppare schiuma quali: saponi, olii da bagno, etc.

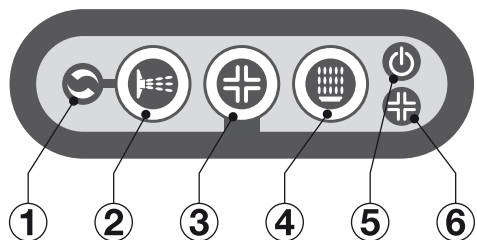
Per le vasche ove previsto è possibile agire su ogni jet whirlpool per regolare a piacere l'intensità del massaggio.



### FUNZIONI DEL PANNELLO ELETTRONICO:

Accensione:

Premere 5 per portarsi in posizione stand-by.



### Whirlpool:

Premendo il tasto 2 si accende il sistema Whirlpool e il contorno del tasto diventa di colore blu. Se la vasca non è stata riempita a sufficienza la pompa non parte e il contorno del tasto stesso lampeggia. Riempiendo la vasca correttamente la pompa si

avvia e il contorno del tasto diventa blu. Il controllo del livello è monitorato durante tutto il tempo di funzionamento.

Tenendo premuto il tasto 1, il contorno del tasto 2 diventa verde ed è possibile selezionare il massaggio (flusso d'aria). Una volta giunti alla posizione di massaggio desiderata rilasciare il tasto 1 per mantenere la posizione del massaggio.

Per cambiarla tenere premuto di nuovo il tasto 1.

Premendo una seconda volta il tasto 2 il suo contorno diventa giallo e l'intensità del massaggio viene variata in modo da creare un piacevole effetto modulante. Premendo di nuovo il tasto 2 si spegne la funzione Whirlpool.

Dopo 30 minuti dall'accensione si ha comunque uno spegnimento automatico.

### Airpool:

Premendo il tasto 4 il suo contorno diventa blu e si avvia così la funzione airpool continuo.

Se la vasca non è stata riempita a sufficienza la soffiante non parte e il contorno del tasto stesso lampeggia. Riempiendo la vasca correttamente la soffiante si avvia e il contorno del tasto diventa blu.

Il controllo del livello è monitorato durante tutto il tempo di funzionamento.

Premendo una seconda volta il tasto 4 il suo contorno diventa verde e si passa alla funzione airpool intermittente breve.

Premendo una terza volta il tasto 4 il suo contorno diventa giallo e si passa alla funzione airpool intermittente lunga.

Premendo una quarta volta il tasto 4 si spegne la funzione airpool.

Dopo 30 minuti dall'accensione si ha comunque uno spegnimento automatico.

### Disinfezione:

⚠ **Attenzione è proibito immergersi nell'acqua usata per la disinfezione.**

Al primo utilizzo della disinfezione riempire il serbatoio del disinfettante con prodotto specifico o in alternativa con Benzalconio cloruro. Per una perfetta igienizzazione è necessario effettuare un trattamento dell'impianto con prodotti specifici che potete acquistare rivolgendovi ai nostri Centri Tecnologici o presso rivenditori specializzati in prodotti per l'idromassaggio. Capacità del serbatoio 1 litro.

È possibile accedere alla funzione disinfezione dalla posizione stand-by.

Dopo aver pulito la vasca con i normali detersivi riempire la vasca come per il normale utilizzo.

Tenere premuto il tasto 3 fino a quando il contorno del LED 6 e il tasto 3 lampeggiano alternativamente in rosso.

Qualora l'acqua nella vasca sia insufficiente il contorno del tasto 2 lampeggia in un colore neutro con le stesse modalità descritte per la funzione Whirlpool (ripristinare il livello corretto d'acqua).

Se invece il LED 6 è rosso fisso significa che è necessario ripristinare il livello di disinfettante nel serbatoio.

Successivamente si avvia il ciclo di disinfezione: la pompa si mette in moto per circa 4 min. poi si ferma. Trascorsi circa 20 minuti il tasto 3 e il contorno del LED 6 smettono di lampeggiare.

Per necessità particolari il ciclo di disinfezione può essere interrotto premendo il tasto 5, ma il LED 6 rimane di colore rosso lampeggiante fino allo spegnimento del pannello, ad indicare che la disinfezione non è stata conclusa.

Una volta svuotata, la vasca è pronta per l'utilizzo.

### Svuotamento del sistema airpool:

Dopo lo svuotamento della vasca nei jet airpool restano residui d'acqua che per ragioni igieniche vanno espulsi. Le vasche

dotate di funzione airpool sono pertanto dotate di un sistema di spurgo manuale/automatico.

Qualora sia stata attivata una qualunque funzione idromassaggio airpool o wirpool lo spurgo viene effettuato in modo automatico; dopo aver svuotato la vasca circa 30 minuti dopo lo spegnimento del pannellino, si avvia per 1 min. la soffiante che provvede ad espellere l'acqua residua.

Qualora usando la vasca non si sia effettuato nessun idromassaggio è necessario effettuare lo spurgo manuale; dopo aver svuotato la vasca, dalla posizione stand-by (pannello retroilluminato) premere il tasto 4 per qualche secondo fino all'avvio della soffiante. Dopo 1 min. si spegnerà in automatico.

Per disabilitare tutte le funzioni attive con un solo comando premere il tasto 5.

Premendo di nuovo il tasto 5 si passa dalla posizione Stand-by alla posizione Spento.

In ogni caso si ha lo spegnimento totale dopo 30 min. di inattività.

## INDICAZIONI SULL'UTILIZZO:

### Effetti benefici:

L'idromassaggio è una tecnica specifica, che nella sua versione fisioterapica viene impiegato nelle cure termali allo scopo di riattivare la circolazione, di rilassare la muscolatura, e di apportare benefici effetti all'epidermide. Esso consiste fondamentalmente nel sottoporre il corpo a getti d'acqua controllati e direzionati, che vengono miscelati a getti d'aria di varia intensità allo scopo di produrre gli effetti desiderati. Il corpo così sottoposto al trattamento idroterapico, per effetto dell'acqua calda subisce una vasodilatazione che aumenta il flusso di sangue al cuore. Inoltre il getto d'acqua effettua un massaggio continuo sui muscoli tonificandoli, così come l'azione dei getti provoca la dilatazione dei pori sull'epidermide favorendo la pulizia e l'idratazione dei tessuti circostanti. Infine la pratica dell'idromassaggio è ampiamente diffusa presso gli sportivi di ogni tipo, in quanto favorisce lo scioglimento dei muscoli dopo gli sforzi atletici, creando una piacevole sensazione di relax e di benessere. La notevole orientabilità degli ugelli, permette di indirizzare i getti esattamente nei punti del corpo dove si desidera concentrare l'azione massaggiante. La temperatura dell'acqua non deve superare i 45°C. Il massimo relax si ottiene con una temperatura di 36°-37°C.

### MANUTENZIONE E PULIZIA:

La vasca è realizzata in materiale acrilico, pertanto quando si effettua la pulizia si deve usare un detergente liquido con una spugna o panno morbidi. Per evitare il formarsi di tracce di calcare è ideale asciugare la vasca dopo l'uso con una pelle di daino o panno in microfibra che pulisce a fondo senza lasciare residui. Eventuali tracce di calcare si tolgono utilizzando detergenti anticallcare specifici. Per ridare lucentezza alle superfici acriliche utilizzare un normale "Polish" usato anche per lucidare la carrozzeria delle auto.

NON USARE ASSOLUTAMENTE DETERSIVI ABRASIVI, ALCOOL, SOSTANZE A BASE DI ALCOOL, ACETONE O ALTRI SOLVENTI.

**⚠ Attenzione:** l'uso di detergenti diversi da quelli raccomandati può causare danni alla vasca e/o all'apparecchiatura idromassaggio.

### GRAFFI ACCIDENTALI SUPERFICIALI:

È possibile eliminare piccoli graffi superficiali utilizzando prima una carta abrasiva ad acqua (spessore 1000) per sgrossare il graffio, poi lucidare successivamente con pasta abrasiva per lisciare la superficie, infine ripristinare la lucentezza utilizzando del polish.

## RICERCA GUASTI:

Verifiche da effettuare in caso di malfunzionamento, prima di contattare il servizio di assistenza.

### Se l'idromassaggio non parte:

- Verificare che sia presente la tensione di rete e l'interruttore di sicurezza non sia scattato.
- Se l'interruttore di sicurezza è scattato riattivarlo e riprovare.

### Se l'idromassaggio non si ferma:

- Se la pompa rimane sempre avviata e non si spegne con i comandi normali, disinserire l'interruttore di sicurezza e riprovare; se il problema persiste contattare l'assistenza.

**⚠ È vietato mettere le mani all'impianto elettrico della vasca.**

## SMALTIMENTO DELLA VASCA:

Per lo smaltimento del prodotto o di suoi componenti, attenersi ai regolamenti locali in materia di smaltimento rifiuti. Per il territorio Italiano D.L.G.S. n°152 del 3 Aprile 2006, per gli altri paesi della CEE direttive 2008/98/CE.

## CERTIFICATO DI GARANZIA:

Tutti i prodotti acquistati dal consumatore, come definito dall'art. 3 del Codice del Consumo (Decreto Legislativo n. 206 del 6 settembre 2005 e ss.mm.), sono coperti dalla garanzia legale del venditore ai sensi degli artt. 128 e ss. del Codice del Consumo. In caso di difetto di conformità del prodotto, si invita il consumatore a rivolgersi al proprio rivenditore nei termini di legge.

## DICHIARAZIONE DI CONFORMITÀ CE:

Il costruttore Opus Engineering S.r.l. via Mantova, 1023, 46030 Romanore di Borgo Virgilio, Mantova - Italy dichiara sotto la propria responsabilità che i seguenti prodotti:

vasche idromassaggio mod. 500/10 500/20 500/30 sono conformi alle seguenti direttive europee 2006/95/CE, 2004/108/CE e regolamento UE 305/2011 successive modifiche, con riferimento alle norme armonizzate:

EN55014-1

EN55014-2

EN60335-2-60

EN12764

È conforme alla direttiva europea RoHS :

E sono stati realizzati secondo la direttiva europea 2011/65/UE e che le massime concentrazioni consentite per le seguenti sostanze sono state rispettate:

- Mercury (Hg), 0.1% max.

- Cadmium (Cd), 0.01% max.

- Lead (Pb), 0.1% max.

- Chromium VI (hexavalent chromium) (Cr(VI)), 0.1% max.

- PBB (polybrominated biphenyls), 0.1% max.

- PBDE (Polybrominated diphenyl ether), 0.1% max.





Opus Engineering S.r.l. Borgo Virgilio  
08

EN 12764

Bagno idromassaggio, destinato ad essere utilizzato per  
l'igiene personale

Resistenza all'intrappolamento dei capelli:	Passa
Pulibilità	Passa
Durabilità della pulibilità	Passa

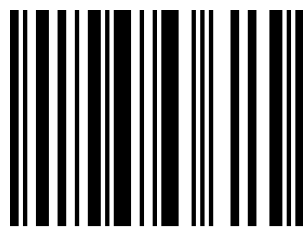


Romanore di Borgo Virgilio, li 01.01.2015

  
Opus Engineering S.r.l.  
Alberto Filippini  
Amministratore delegato







208396