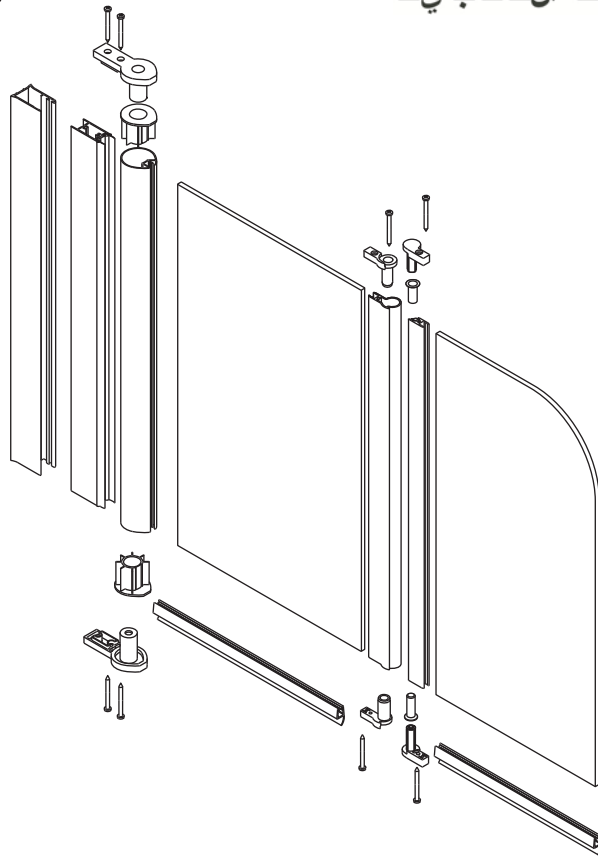


- (I) **ISTRUZIONI DI MONTAGGIO**
 (F) **INSTRUCTIONS DE MONTAGE**
 (UK) **ASSEMBLY INSTRUCTIONS**
 (D) **MONTAGEANLEITUNG**
 (NL) **MONTAGE-INSTRUCTIES**
 (E) **INSTRUCCIONES DE MONTAJE**
 (CZ) **NÁVOD K MONTÁŽI**
 (SLO) **NAVODILA ZA MONTAŽO**
 (H) **SZERELÉSI ÚTMUTATÓ**
 (PL) **INSTRUKCJA MONTAŻU**
 (RU) **ИНСТРУКЦИИ ПО МОНТАЖУ**
 (UAE) **تعليمات التثبيت**



(I) **IMPORTANTE:**

prima di iniziare il montaggio del prodotto leggere con molta attenzione tutte le istruzioni.

(F) **IMPORTANT:**

avant de commencer à monter le produit, lire très attentivement toutes les instructions.

(UK) **IMPORTANT:**

Before you start to assemble and install the product, carefully read through all the instructions.

(D) **WICHTIG:**

Vor Beginn der Montage sollten Sie sämtliche Anweisungen aufmerksam lesen.

(NL) **BELANGRIJK:**

alvorens te beginnen met de montage van het product dient u alle aanwijzingen aandachtig door te lezen.

(E) **IMPORTANTE:**

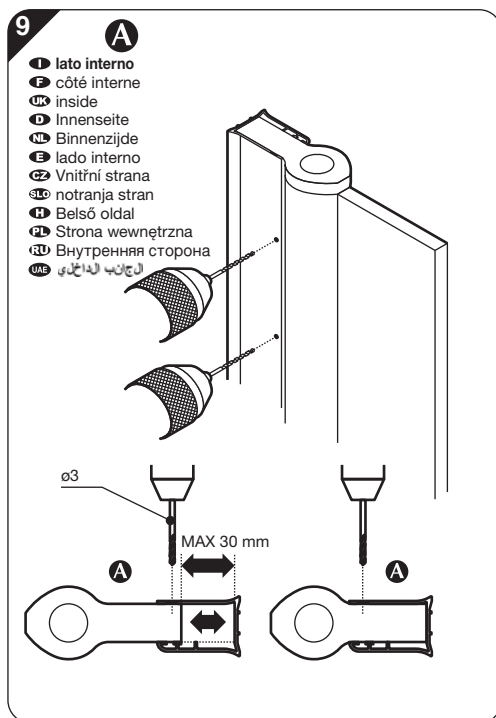
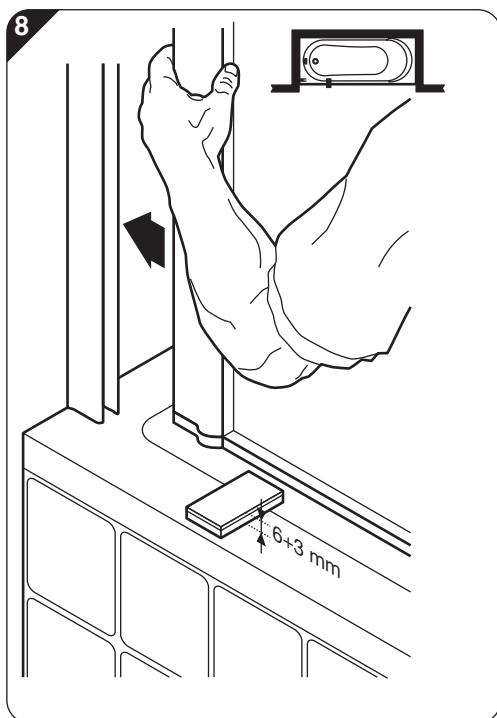
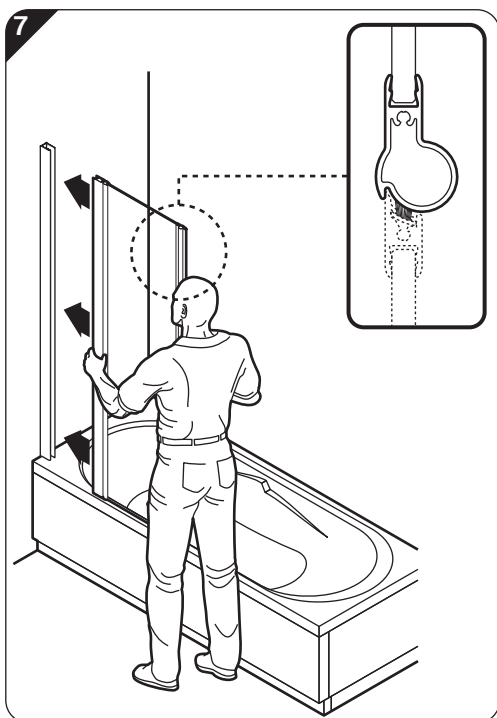
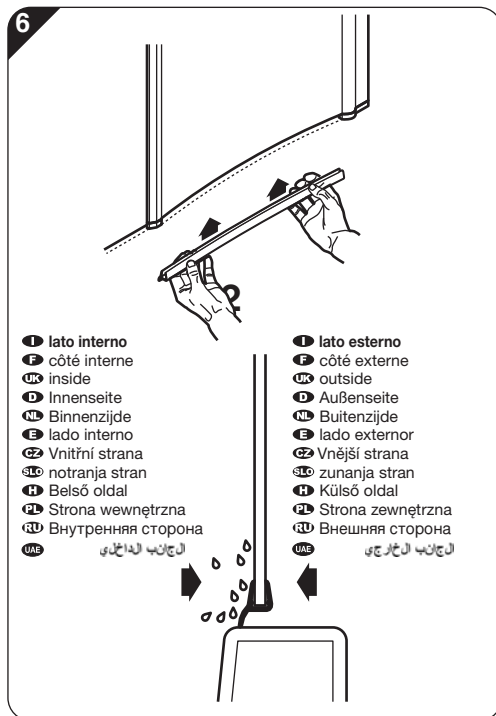
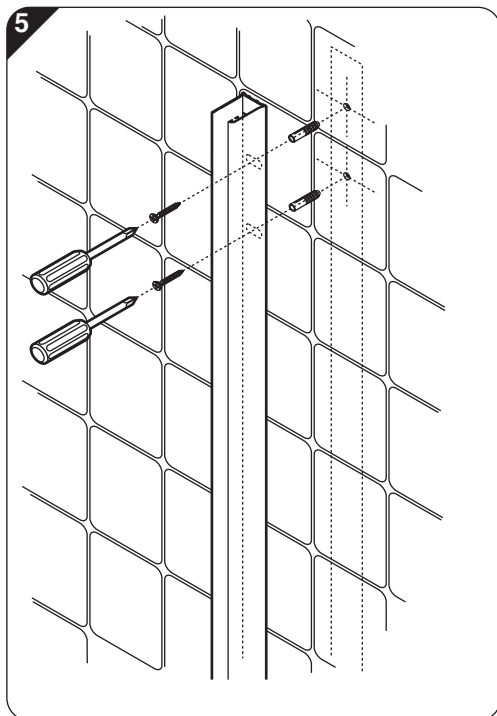
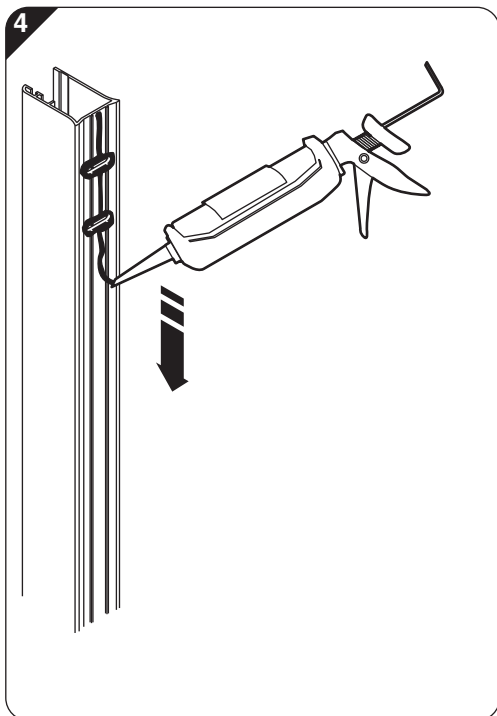
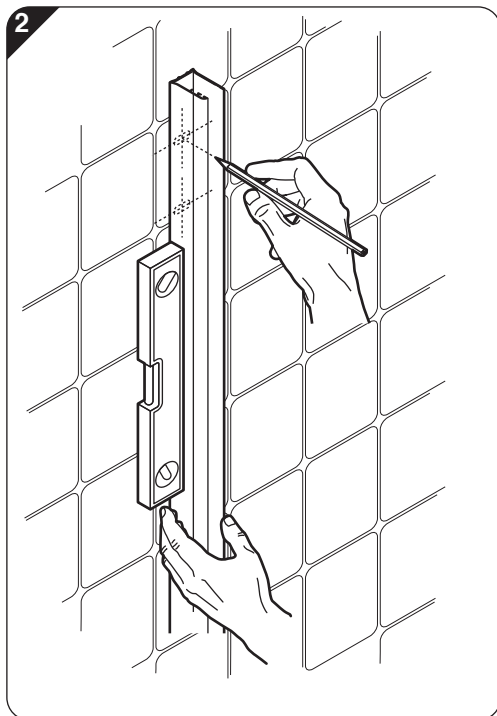
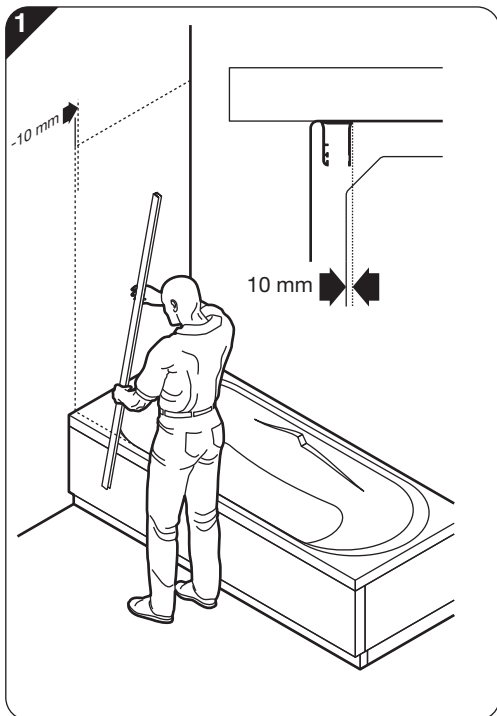
antes de iniciar el montaje del producto lea con atención todas las instrucciones.

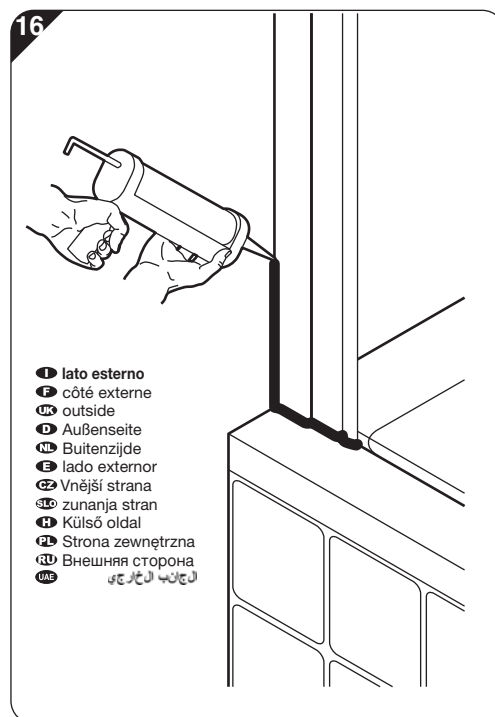
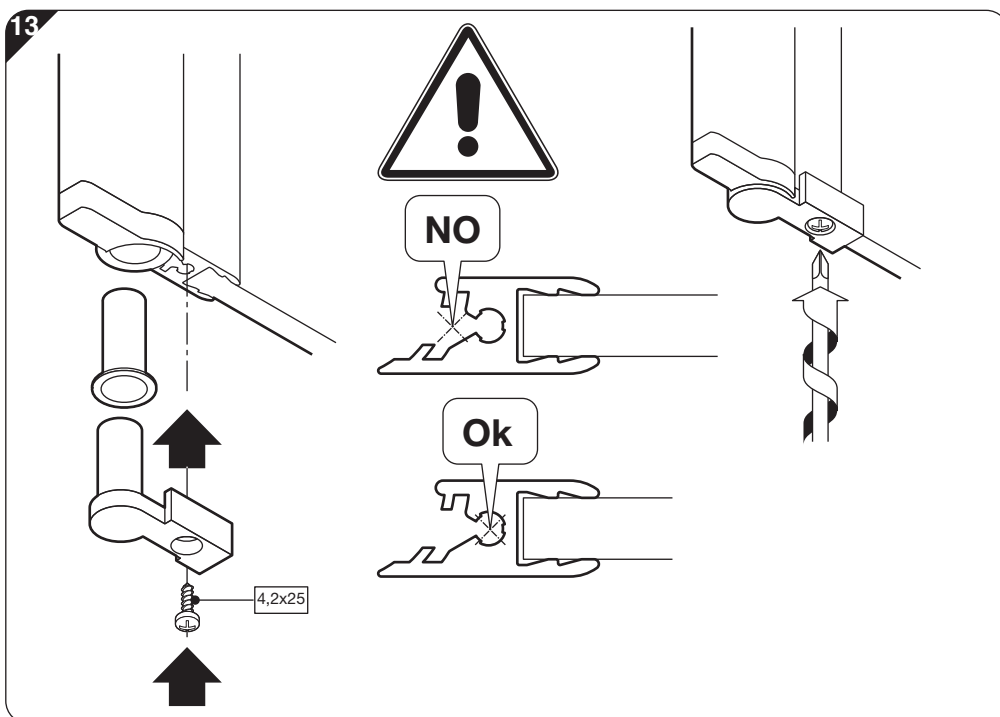
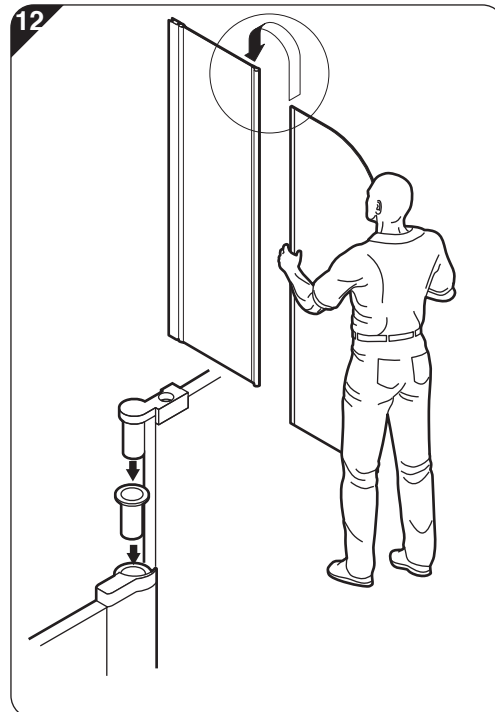
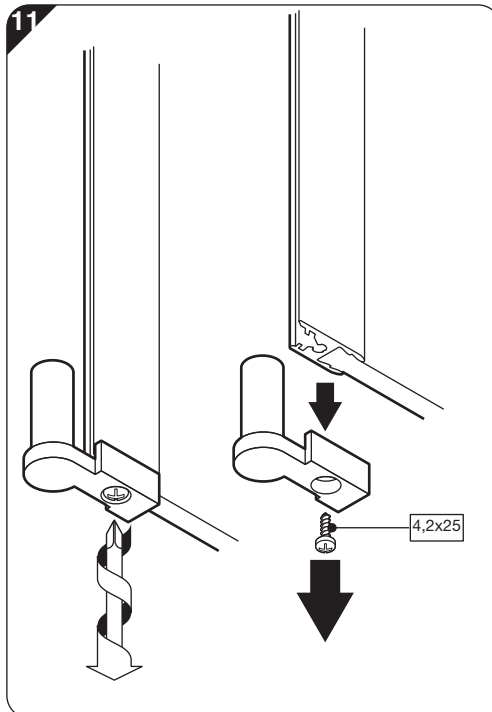
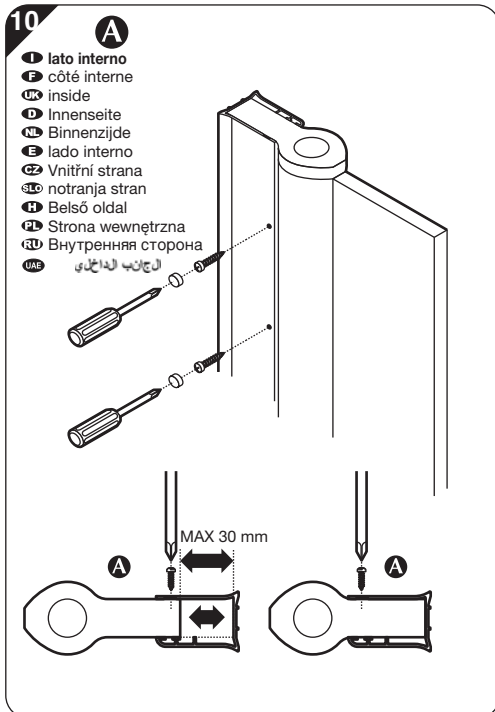
(CZ) **DŮLEŽITÉ:**

Před začátkem montáže byste si měli důkladně přečíst veškeré pokyny.

(RU) **ОЧЕНЬ ВАЖНО:**

Перед началом монтажа прочитать с большим вниманием всю инструкцию.





1 É vietato mettere il silicone all'interno del box doccia.

F Pas de silicone à l'intérieur de la cabine de douche.

UK Do not put silicone on the inside of the shower unit.

D Bitte nur aussen silikonisieren.

NL Het is verboden de silicone aan de binnenkant van de douchekabine aan te brengen.

E Bajo ningún concepto se deben siliconar las cabinas de ducha por el interior de las mismas.

CZ Silikon prosím nanášejte pouze z vnější strany.

SLD silikon lahko uporabljate samo na zunanji strani.

H Szilikont csak külsőleg használjunk.

PL Silikon należy nakładać wyłącznie po zewnętrznej stronie

RU Запрещено использование силикона внутри душевой кабины

UAE

الحمام جرب داخل ي حظر وضع السيليكون

I Contenuto del kit di montaggio

F Contenu du kit de montage

UK Contents of the installation kit

D Inhalt des Montage-Sets

NL Inhoud van de montagekit

E Contenido del kit de montaje

CZ Obsah montážního balení

SLO Vsebina montažnega kompleta

H A szerelőcsomag tartalma

PL Wykaz materiałów do montażu

RU Содержимое набора для монтажа

UAE **طقم التركيب محتوى**

 4,5x60 n°4

 FU8x50 n°4

 3,5x9,5 n°4

 n°4

 h3 mm n°1

 h6 mm n°1

 n°2

I Utensili e materiali necessari per l'installazione (non forniti).

F Outils et matériel nécessaires au montage (non fournis).

UK Tools and materials required for installation (not supplied).

D Für die Montage benötigte Werkzeuge und Hilfsmittel (nicht mitgeliefert).

NL Benodigde gereedschappen en materialen voor de installatie (niet meegeleverd).

E Herramientas y materiales necesarios para la instalación (no suministrado).

CZ Pro montáž jsou potřeba nářadí a pomocné prostředky (nedodáno).

SLO Orodja in materiali za instalacijo (Nepriloženi).

H Az összeszereléshez szükséges szerszámok és segédanyagok (a szállítmány nem tartalmazza).

PL Potrzebne do montażu narzędzia i przybory (nie dostarczane).

RU Инструменты и необходимый материал для установки (не входит в набор).

UAE **تتمرفسق غير (الأدوات والمواد اللازمة للتركيب)**



 ø8 mm

 ø3

