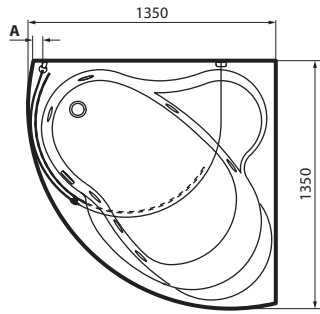




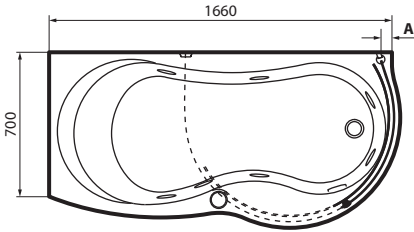
NOVELLINI



TRACCIARE FORATURE PER "C" A MURO
 TRACER LES PERÇAGES POUR "C" MURALE
 MARK HOLES ON WALL FOR FIXING "C" PROFILE
 DIE LÖCHER FÜR "C" AUF DIE WAND ZEICHNEN
 BOORGATEN VOOR HET MUURPROFIEL TEKENEN
 TALADRAR PARA LA FIJACIÓN DE "C" EN LA PARED
 NAKRESLETE NA ZED' OTVORY PRO "C"

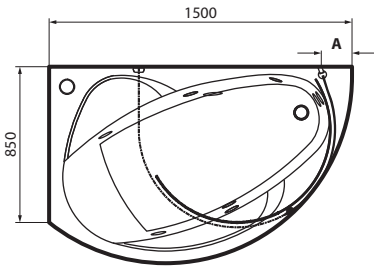


UNA
 A = 67 mm

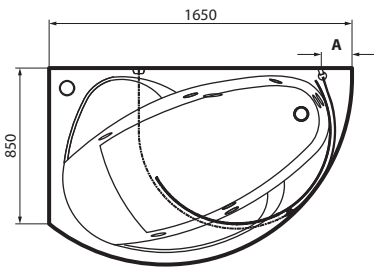


VENUS 170x85
 A = 53 mm

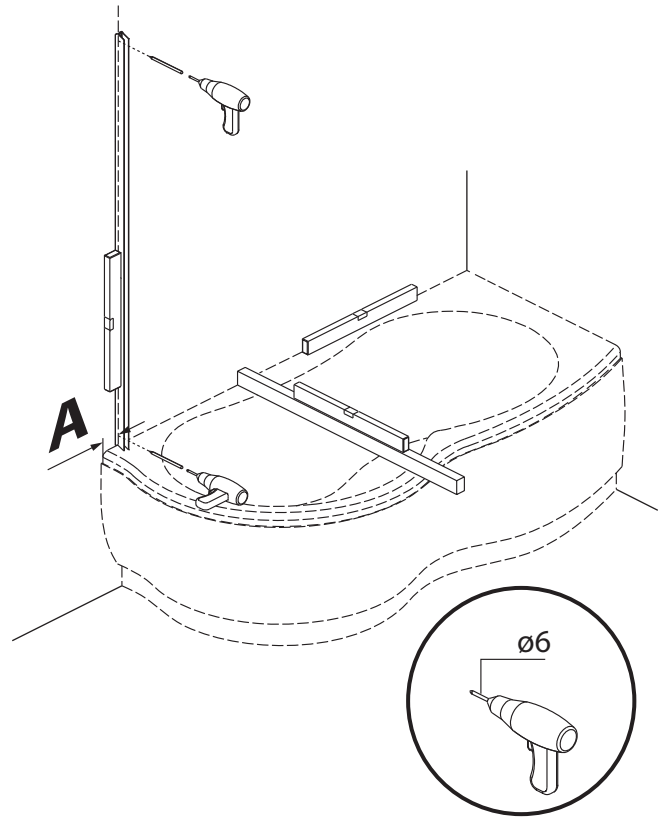
VENUS 180x85
 A = 53 mm



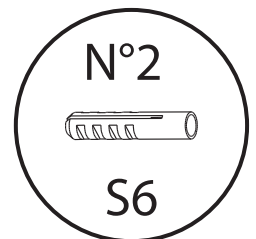
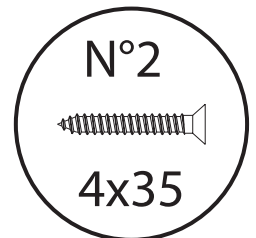
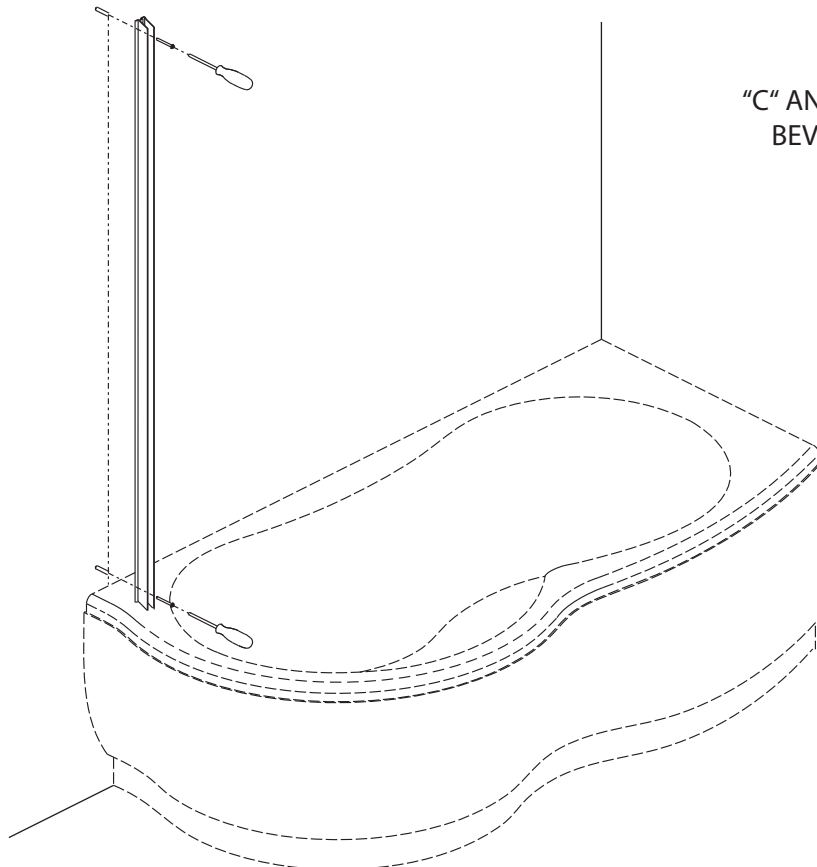
VOGUE 150x85
 A = 175 mm



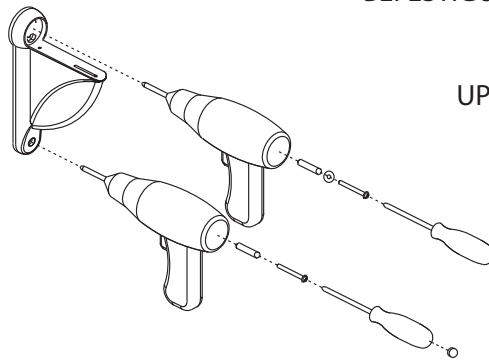
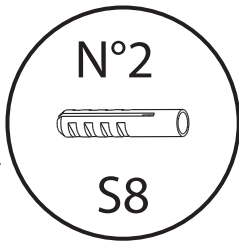
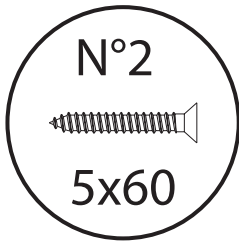
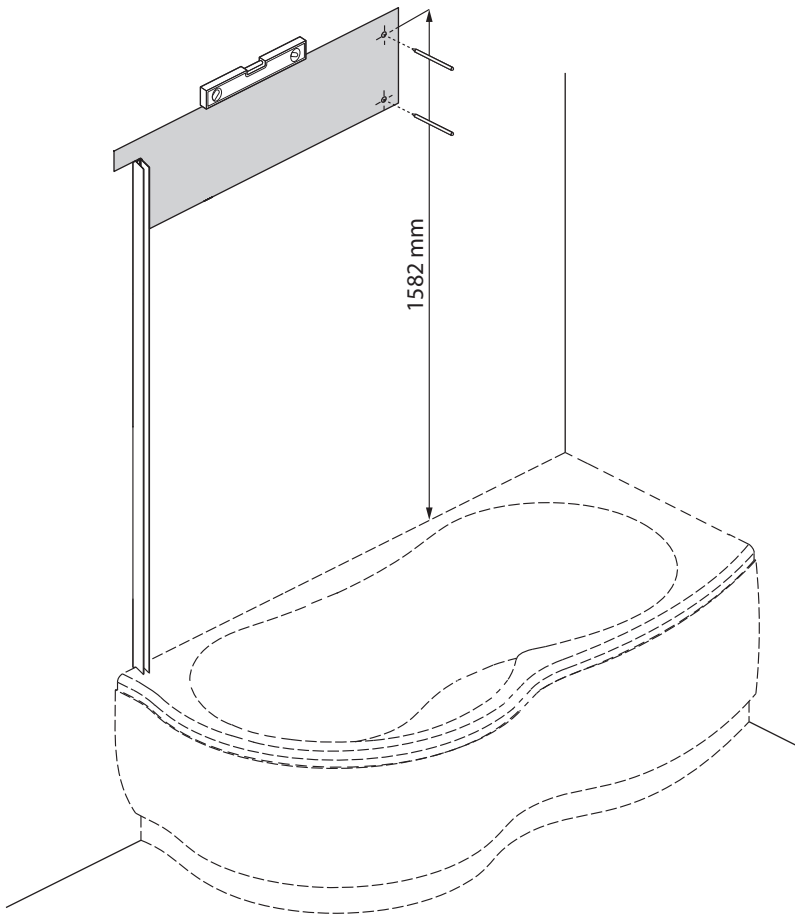
VOGUE 165x85
 A = 157 mm



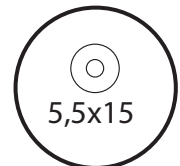
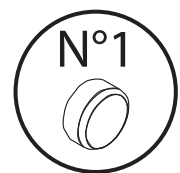
FISSAGGIO "C" A MURO
 FIXATION "C" MURALE
 FIX "C" PROFILE TO WALL
 "C" AN DER WAND BEFESTIGEN
 BEVESTIGING MUURPROFIEL
 FIJACIÓN "C" A LA PARED
 UPEVNĚTE "C" NA ZDI



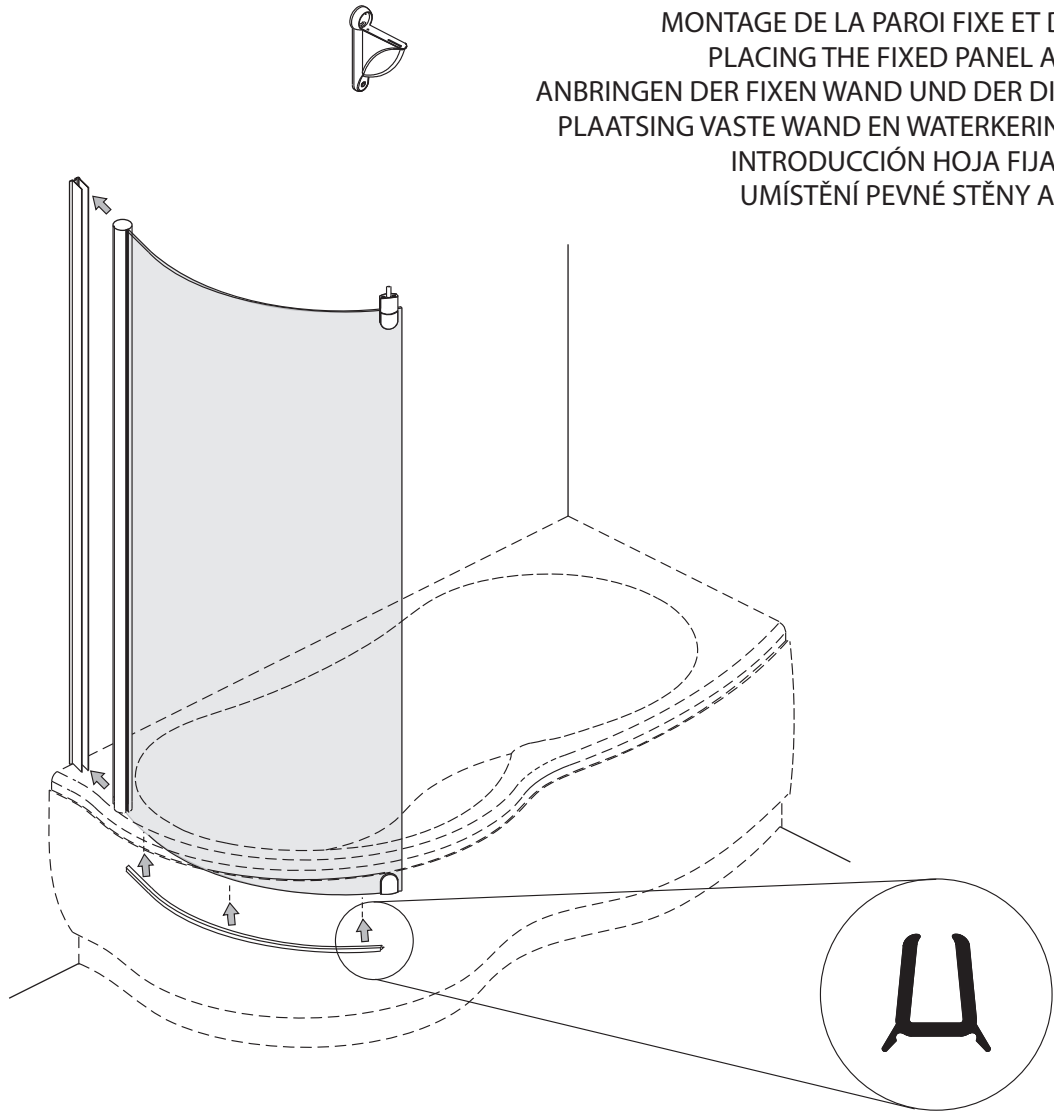
CON DIMA TRACCIARE FORATURE PER SUPPORTO BINARIO
 AVEC LE GABARIT, TRACEZ LES PERÇAGES POUR LE SUPPORT DE COULISSE
 USING TEMPLATE, MARK HOLES FOR RAIL SUPPORT
 MIT SCHABLONE LÖCHER FÜR SCHIENENHALTERUNG ZEICHNEN
 MET DE MAL BOORGATEN VOOR DE BOVENRAIL TEKENEN
 MARCAR LOS ORIFICIOS PARA SOPORTE GUIA, USANDO LA PLANTILLA
 POMOCÍ ŠABLONY NAKRESLETE OTVORY PRO VEDENÍ KOLEJNIC



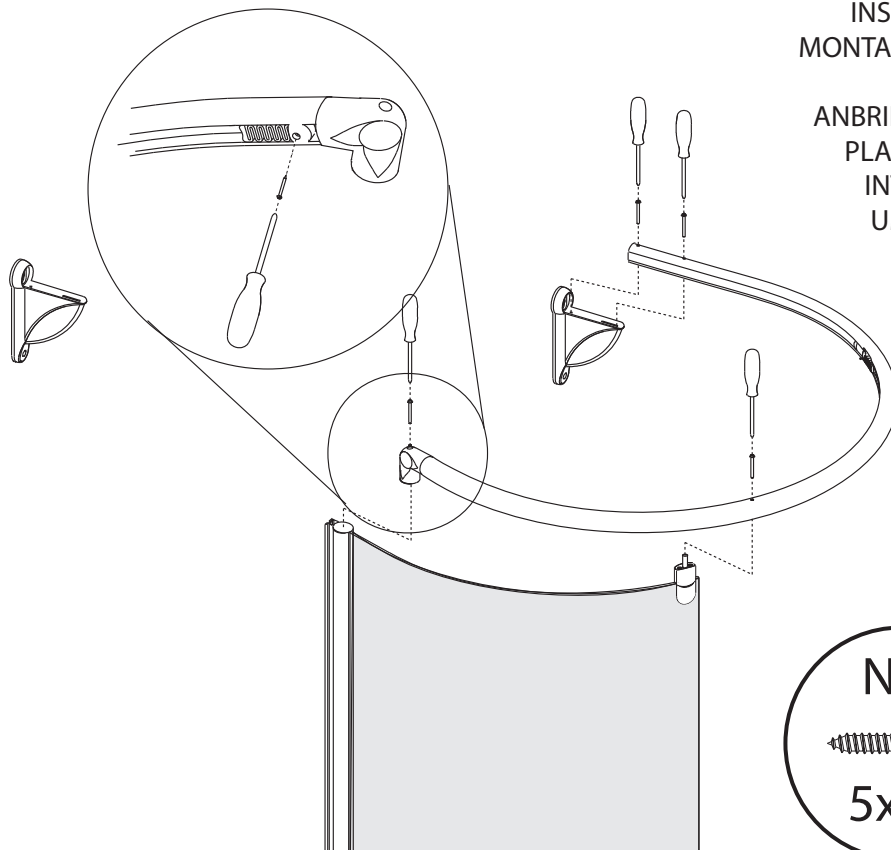
FISSAGGIO SUPPORTO BINARIO
 FIXATION DU SUPPORT DE COULISSE
 FIXING THE RAIL SUPPORT
 BEFESTIGUNG DER SCHIENENHALTERUNG
 BEVESTIGING RAILSTEUN
 FIJACION SOPORTE GUIA
 UPEVNĚNÍ DRŽÁKŮ NA KOLEJNICE



INSERIMENTO ANTA FISSA E GUARNIZIONE
MONTAGE DE LA PAROI FIXE ET DU JOINT
PLACING THE FIXED PANEL AND SEAL
ANBRINGEN DER FIXEN WAND UND DER DICHTUNG
PLAATSING VASTE WAND EN WATERKERINGSSTRIP
INTRODUCCIÓN HOJA FIJA Y JUNTA
UMÍSTĚNÍ PEVNÉ STĚNY A TĚSNĚNÍ



N°2
3,5x25



INSERIMENTO BINARIO
MONTAGE DE LA COULISSE
PLACING THE RAIL
ANBRINGEN DER SCHIENE
PLAATSING BOVENRAIL
INTRODUCCIÓN GUIA
UMÍSTĚNÍ KOLEJNICE

N°4
5x60

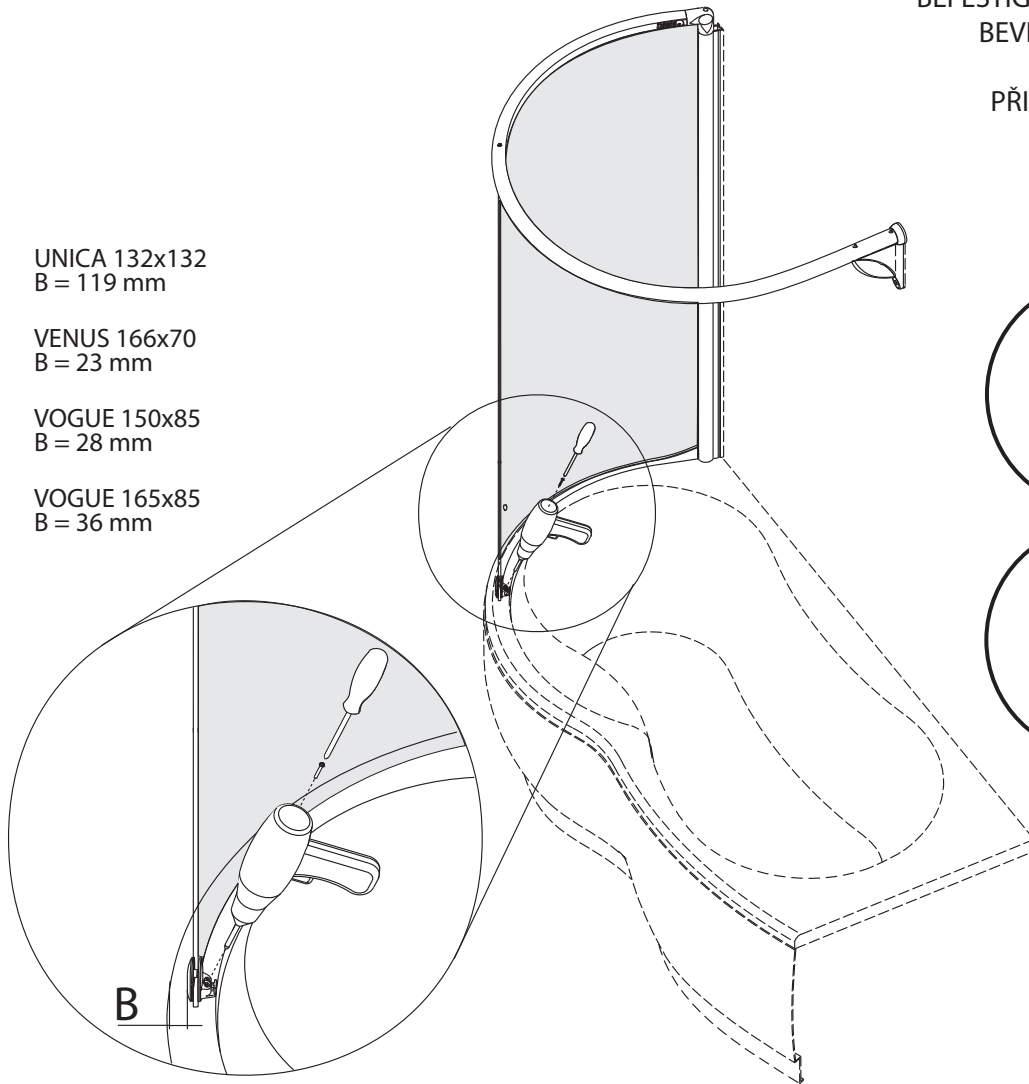
FISSAGGIO ANTA FISSA
FIXATION DE LA PAROI FIXE
FIXING THE FIXED PANEL
BEFESTIGUNG DER FIXEN WAND
BEVESTIGING VASTE WAND
FIJACIÓN HOJA FIJA
PŘIPEVNĚNÍ PEVNÉ STĚNY

UNICA 132x132
B = 119 mm

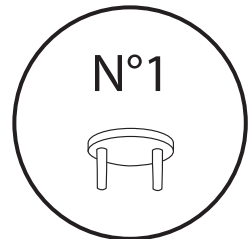
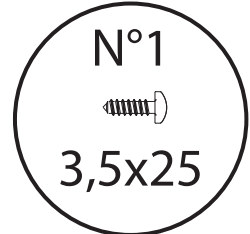
VENUS 166x70
B = 23 mm

VOGUE 150x85
B = 28 mm

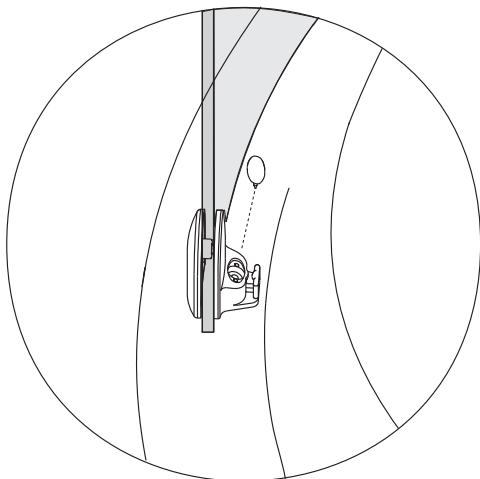
VOGUE 165x85
B = 36 mm



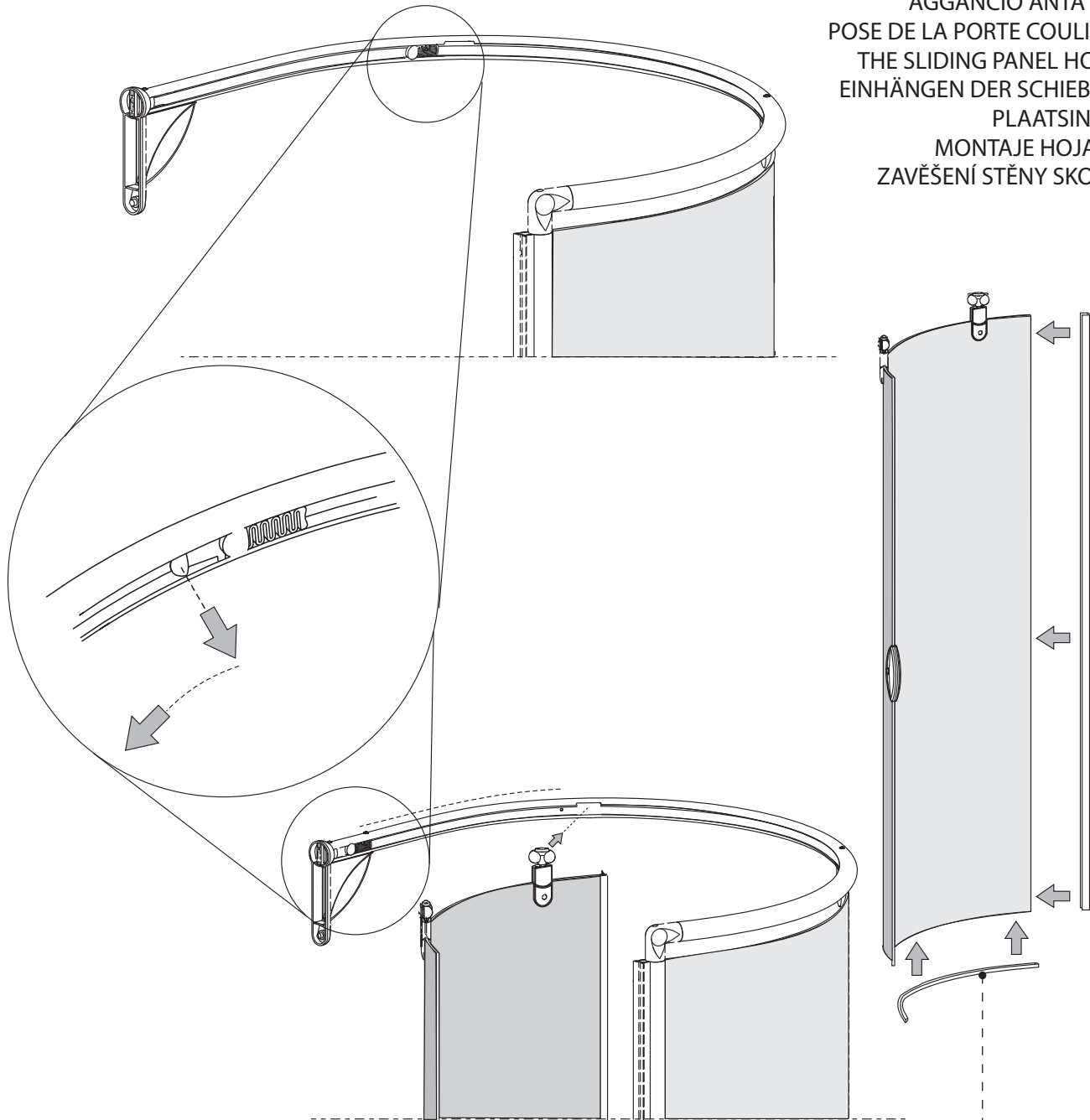
B



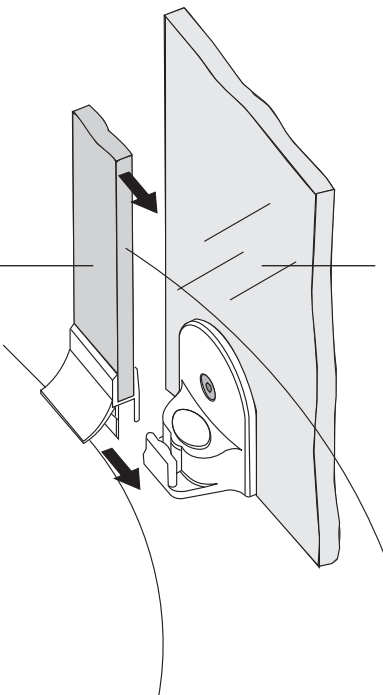
Tappino copri vite
Habillage de la vis
Screw cover
Schrauben Kappe
Afdekdopje
Tapón cubre-tornillo
Kryt šroubku



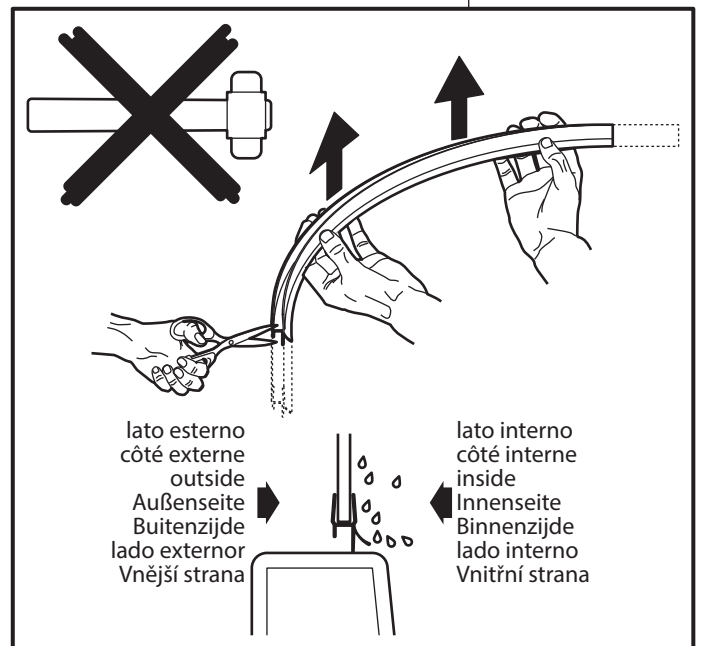
AGGANCIO ANTA MOBILE
 POSE DE LA PORTE COULISSANTE
 THE SLIDING PANEL HOOKING
 EINHÄNGEN DER SCHIEBEWAND
 PLAATSING DEUR
 MONTAJE HOJA MÓVIL
 ZAVĚŠENÍ STĚNY SKOLEJNICÍ



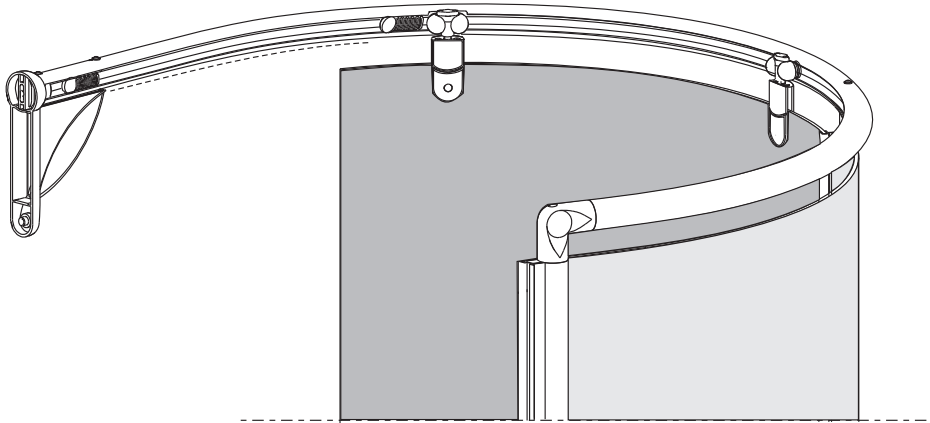
Anta mobile
 Porte coulissante
 Mobile panel
 Schiebewand
 Deur
 Hoja móvil
 Posuvná stěna



Anta fissa
 Paroi fixe
 Fixed panel
 Fixe Wand
 Vaste wand
 Hoja fija
 Pevná část



AGGANCIO ANTA MOBILE
POSE DE LA PORTE COULISSANTE
THE SLIDING PANEL HOOKING
EINHÄNGEN DER SCHIEBEWAND
PLAATSING DEUR
MONTAJE HOJA MÓVIL
ZAVĚŠENÍ STĚNY SKOLEJNICÍ



FISSAGGIO "C" A MURO
FIXATION "C" MURALE
FIXING THE C PROFILE TO THE WALL
BEFESTIGUNG "C" AN DER WAND
FIXATIE MUURPROFIEL
FIJACIÓN "C" A LA PARED
UPEVNĚNÍ "C" NA ZDI

