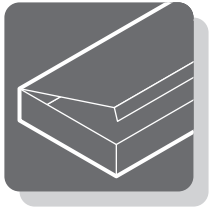
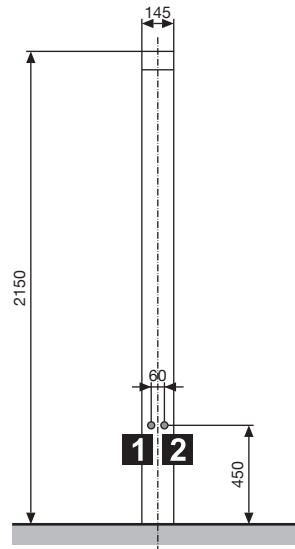
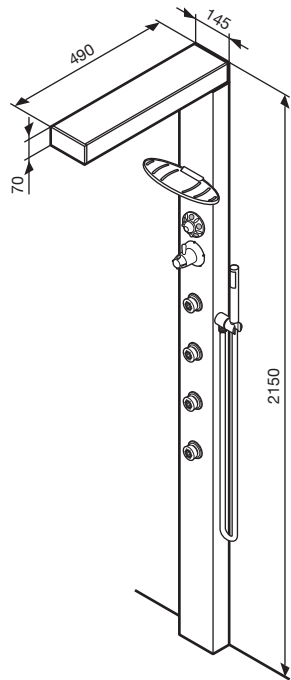


FLY

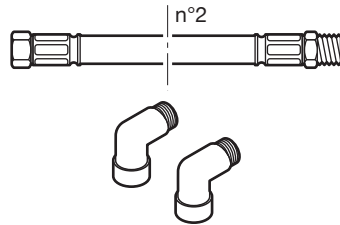
FLY 1



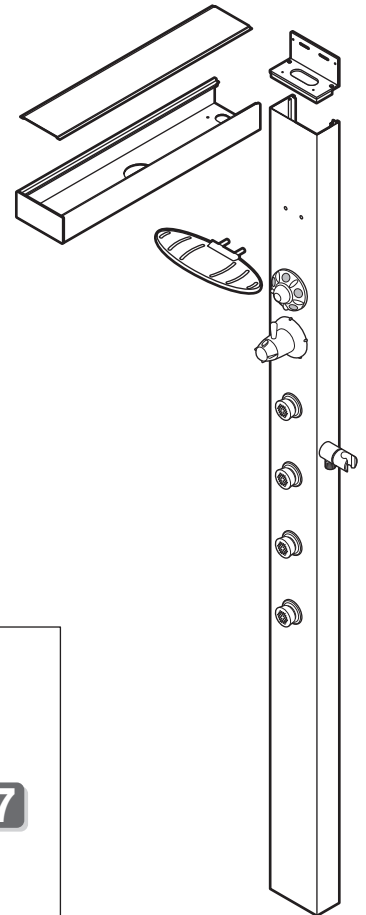
10x21x2 n°2 M8 n°2



1



5



M4x16 n°2



2

3,5x25 n°4



6

4,5x60 n°2



S8 n°8



n°1



3

4x35 n°4

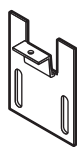


4

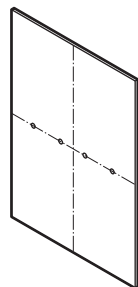
S6 n°4



n°2



60091LIF n°1



ø2,75 mm n°1

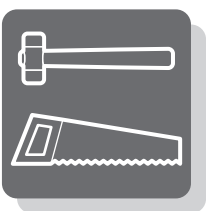


4,3x8 n°4



7

3,5x13 n°4



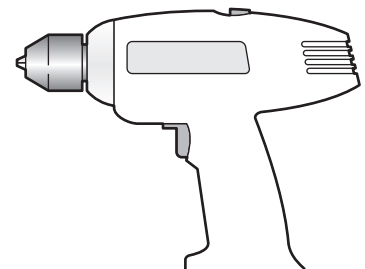
ø6 mm



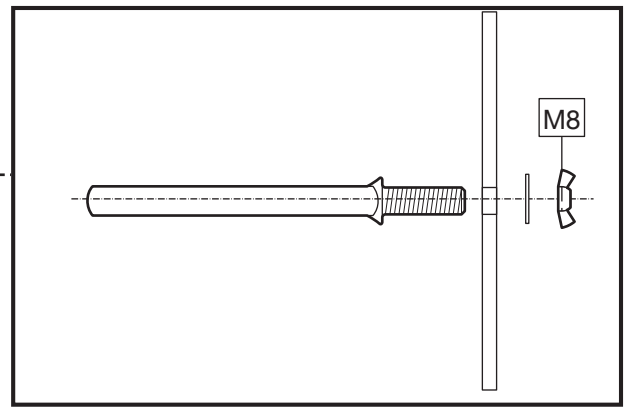
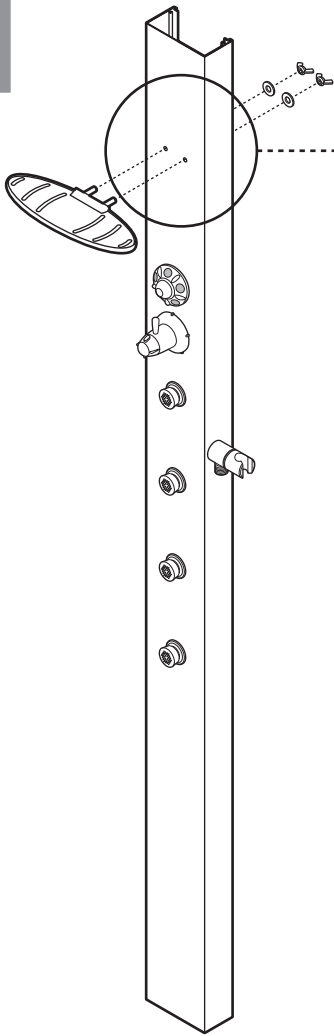
ø8 mm



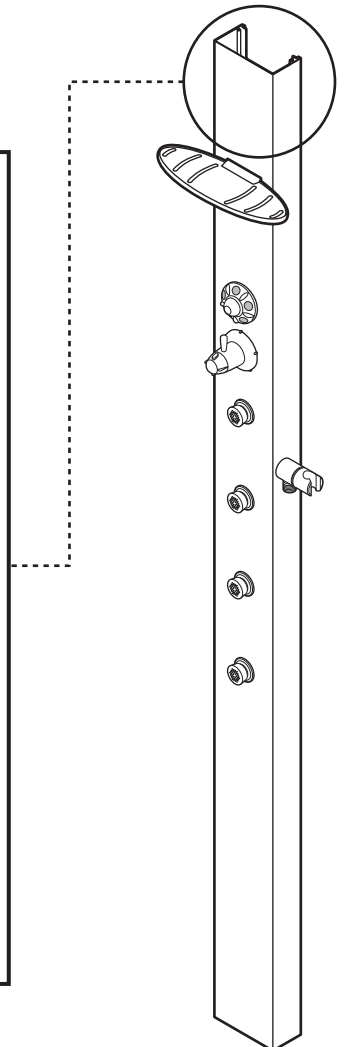
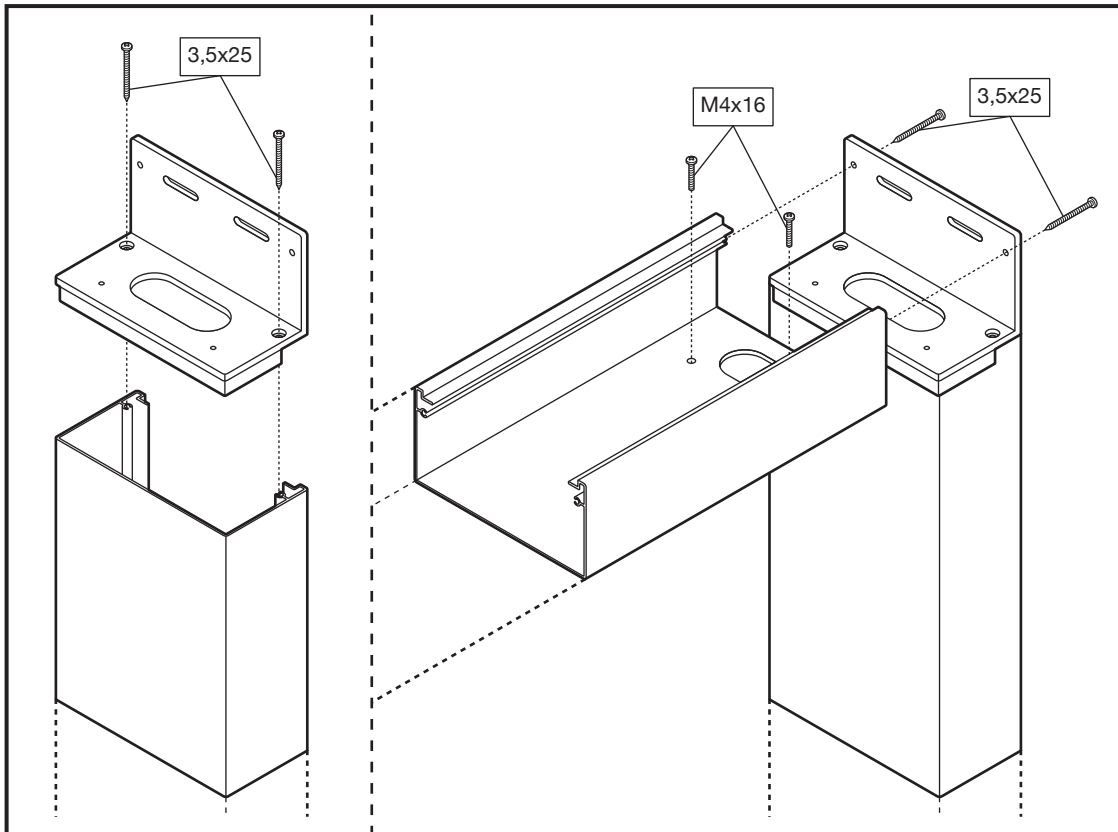
TEFLON



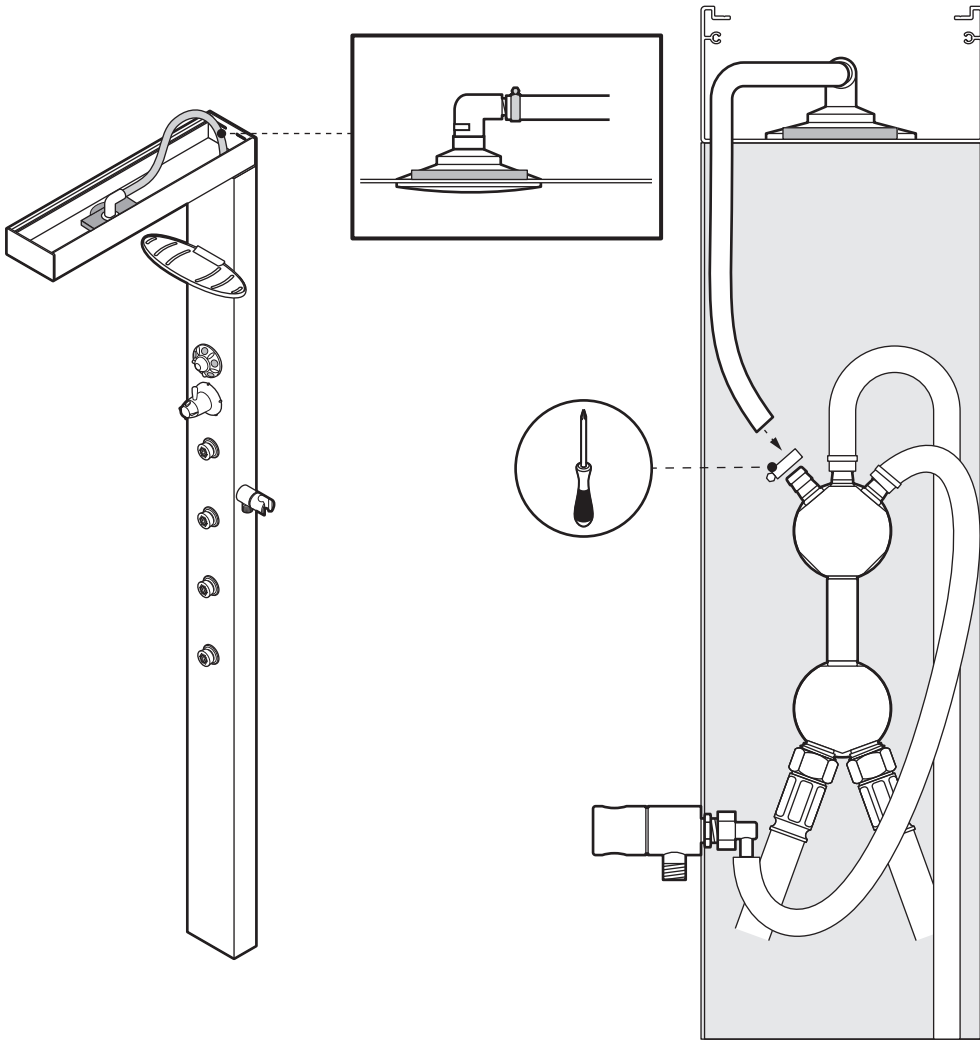
1



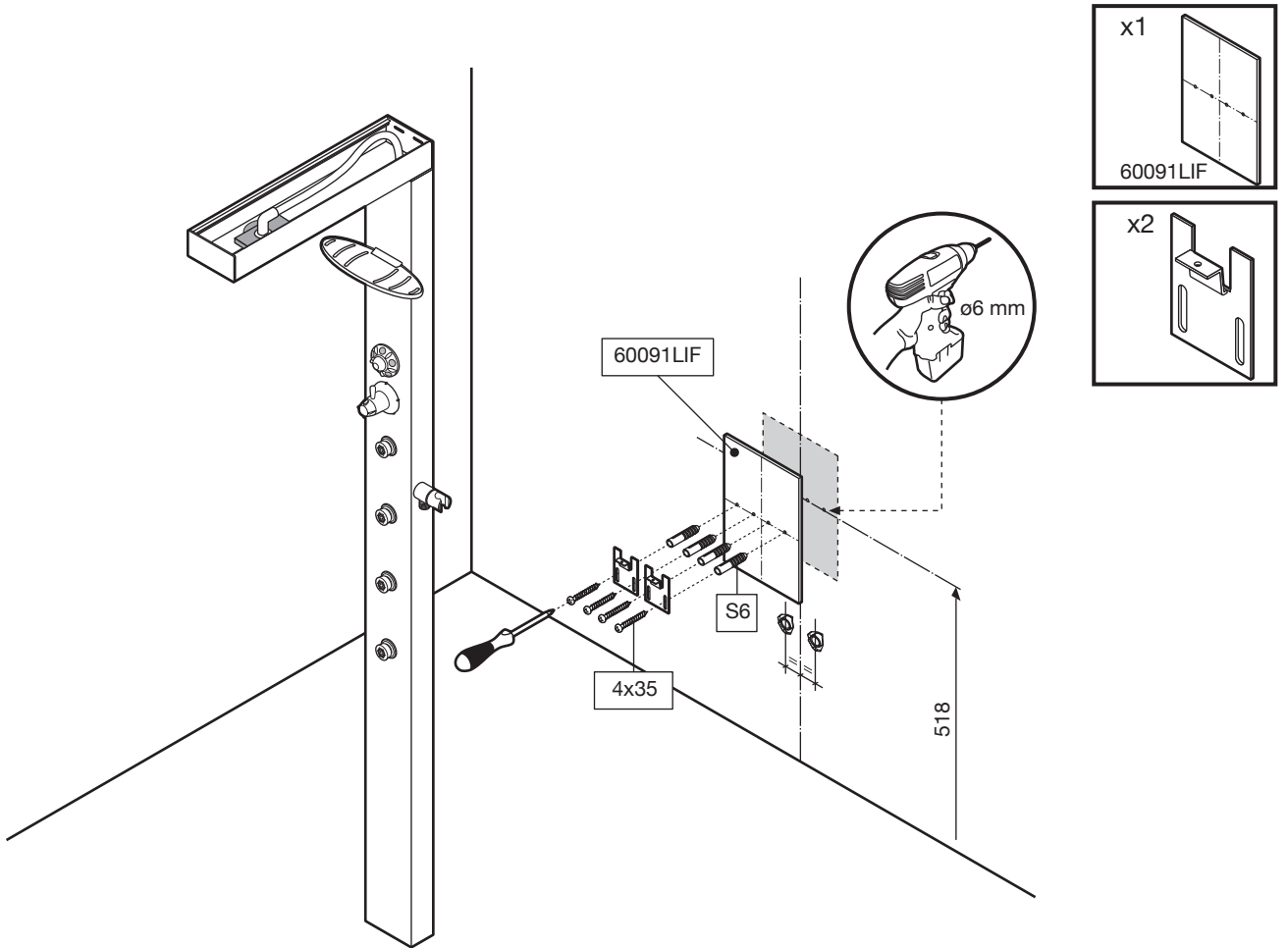
2



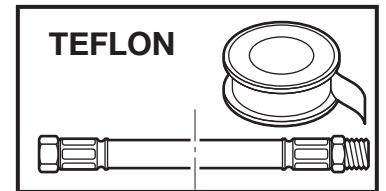
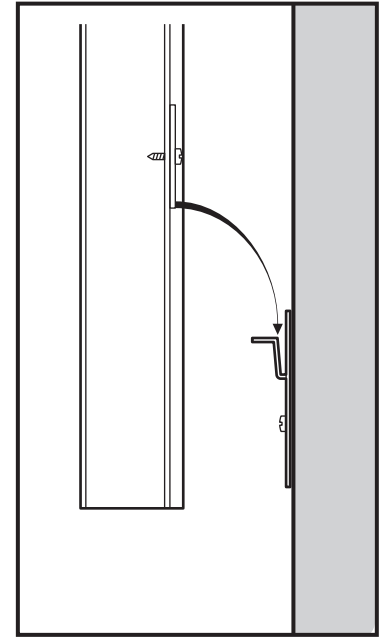
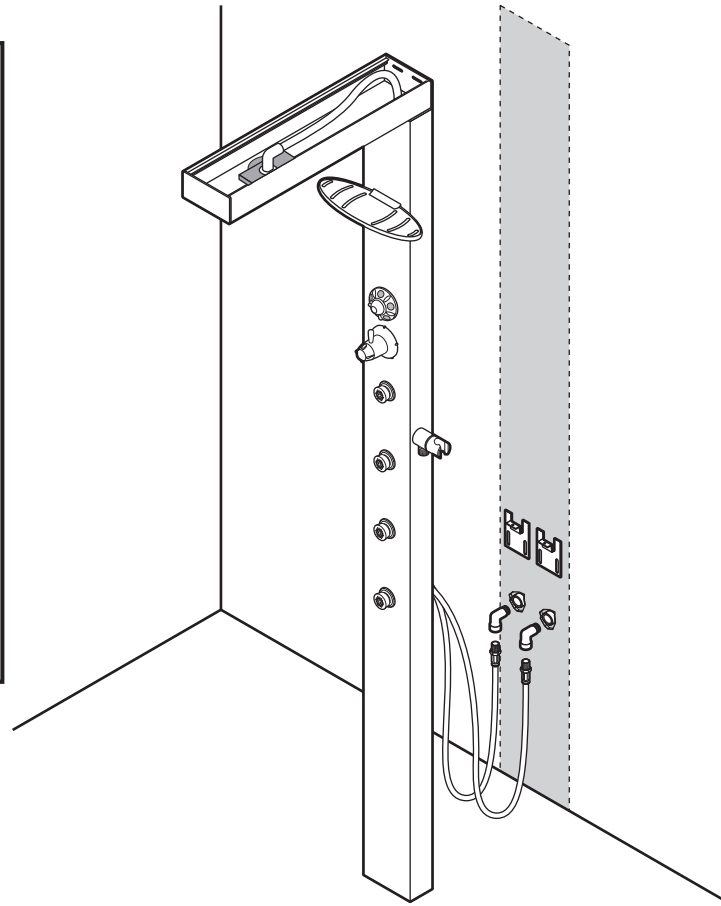
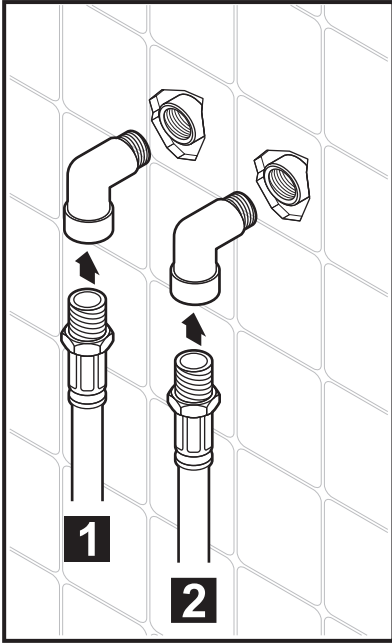
3



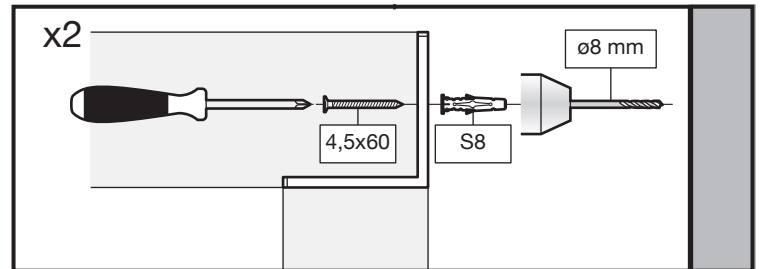
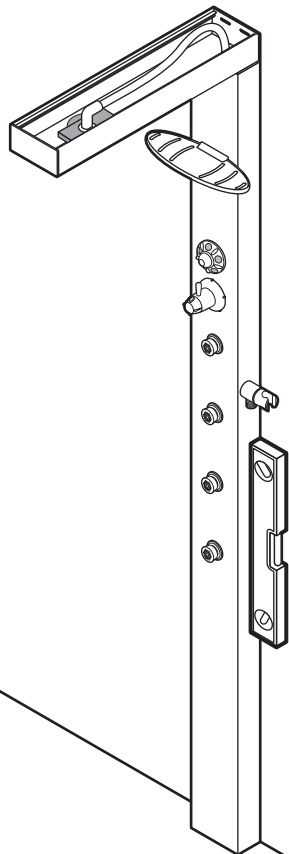
4



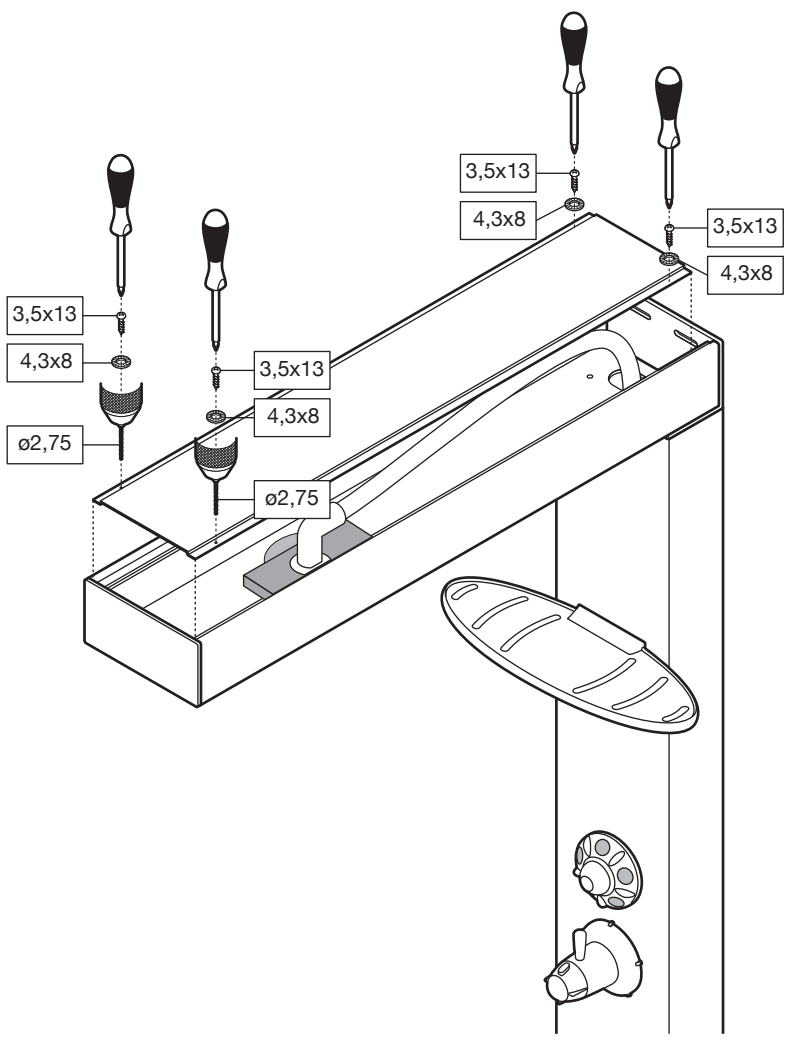
5



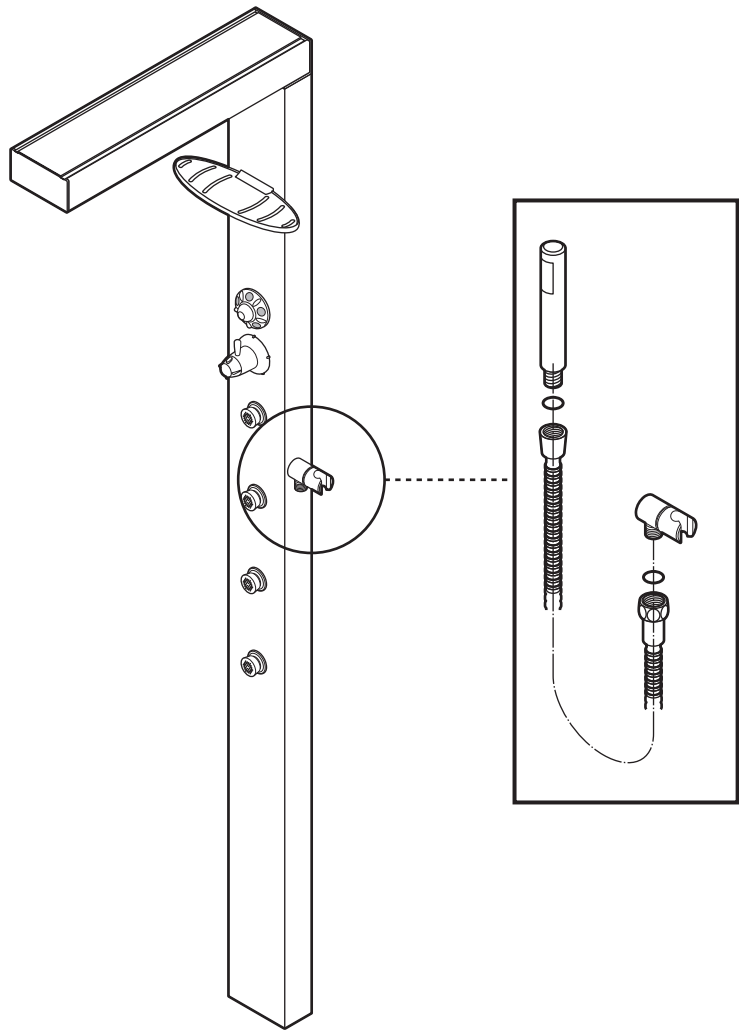
6



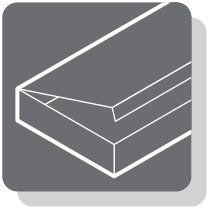
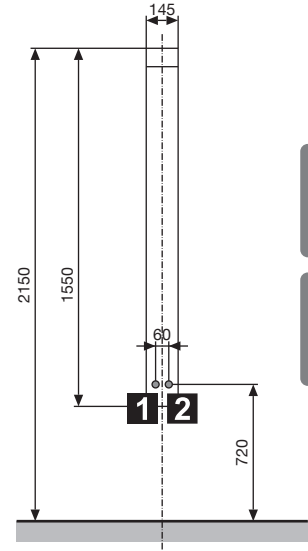
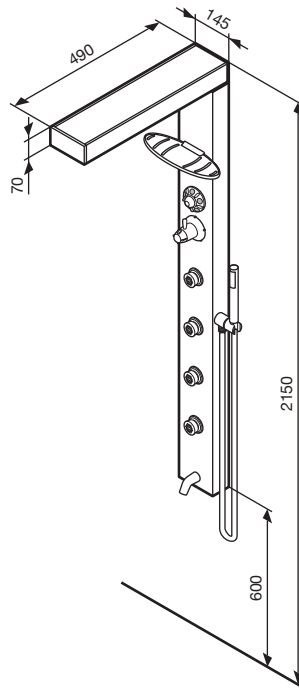
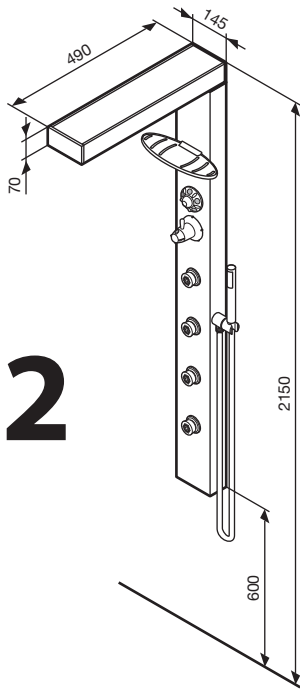
7



8



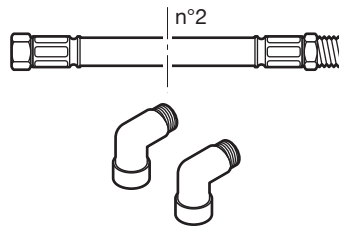
FLY 2



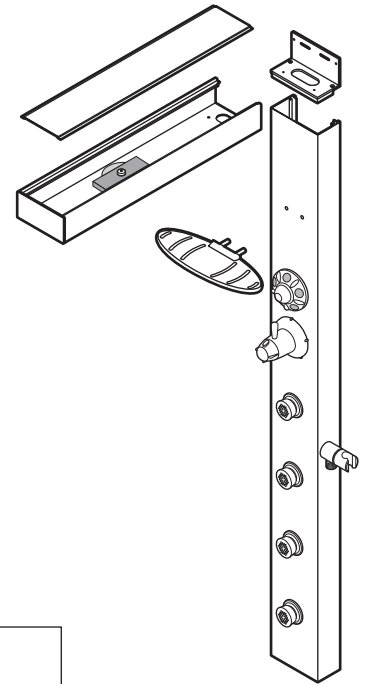
10x21x2 n°2 M8 n°2



1



5



M4x16 n°2



2

3,5x25 n°4



6

4,5x60 n°2



S8 n°8



n°1



3

4x35 n°2



n°1



4

S6 n°2



ø2,75 mm n°1

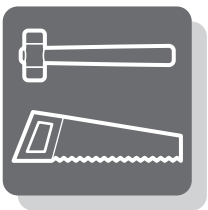


4,3x8 n°4



7

3,5x13 n°4



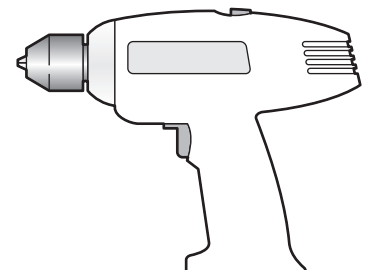
ø6 mm



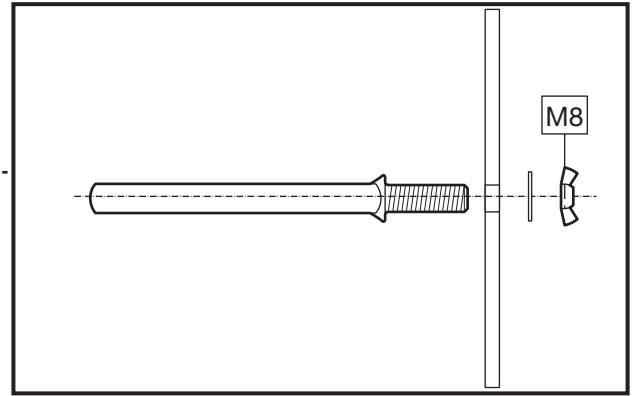
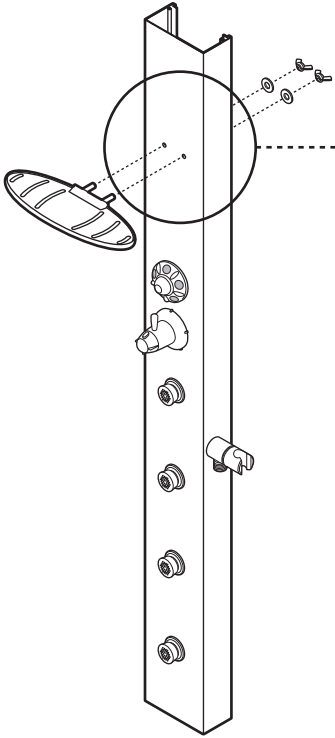
ø8 mm



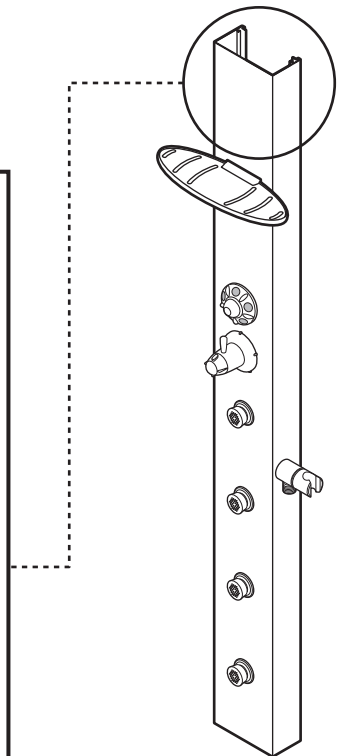
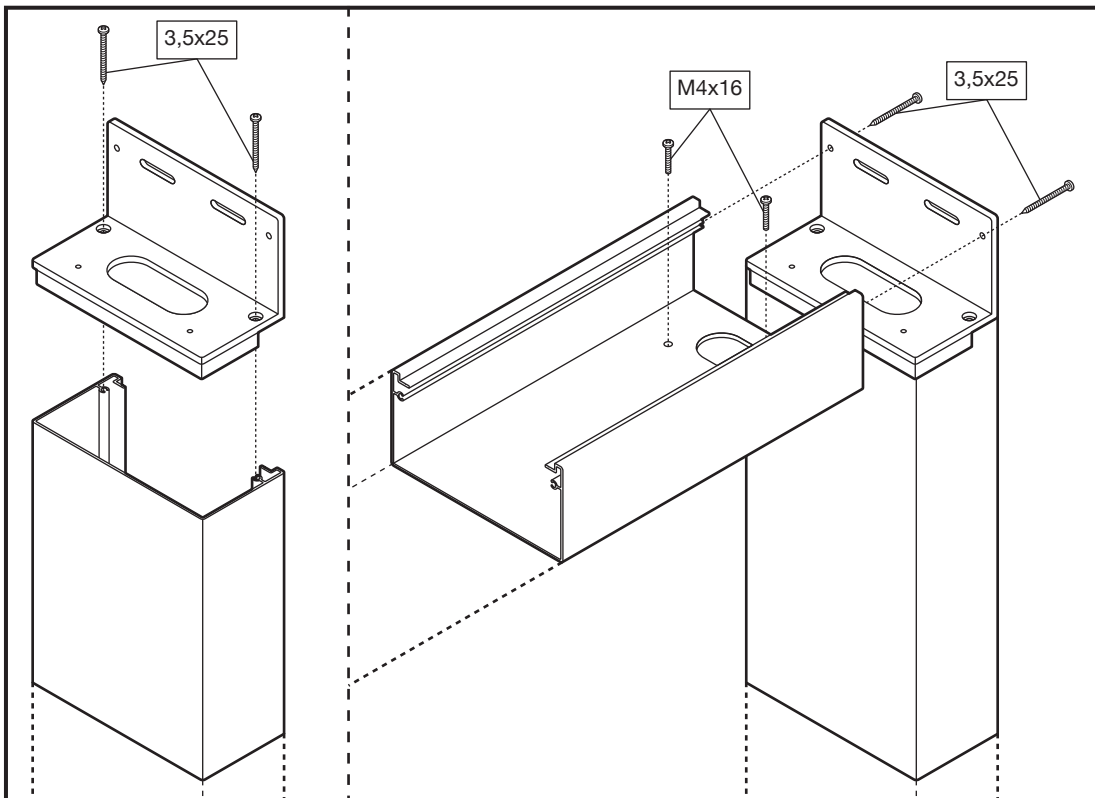
TEFLON



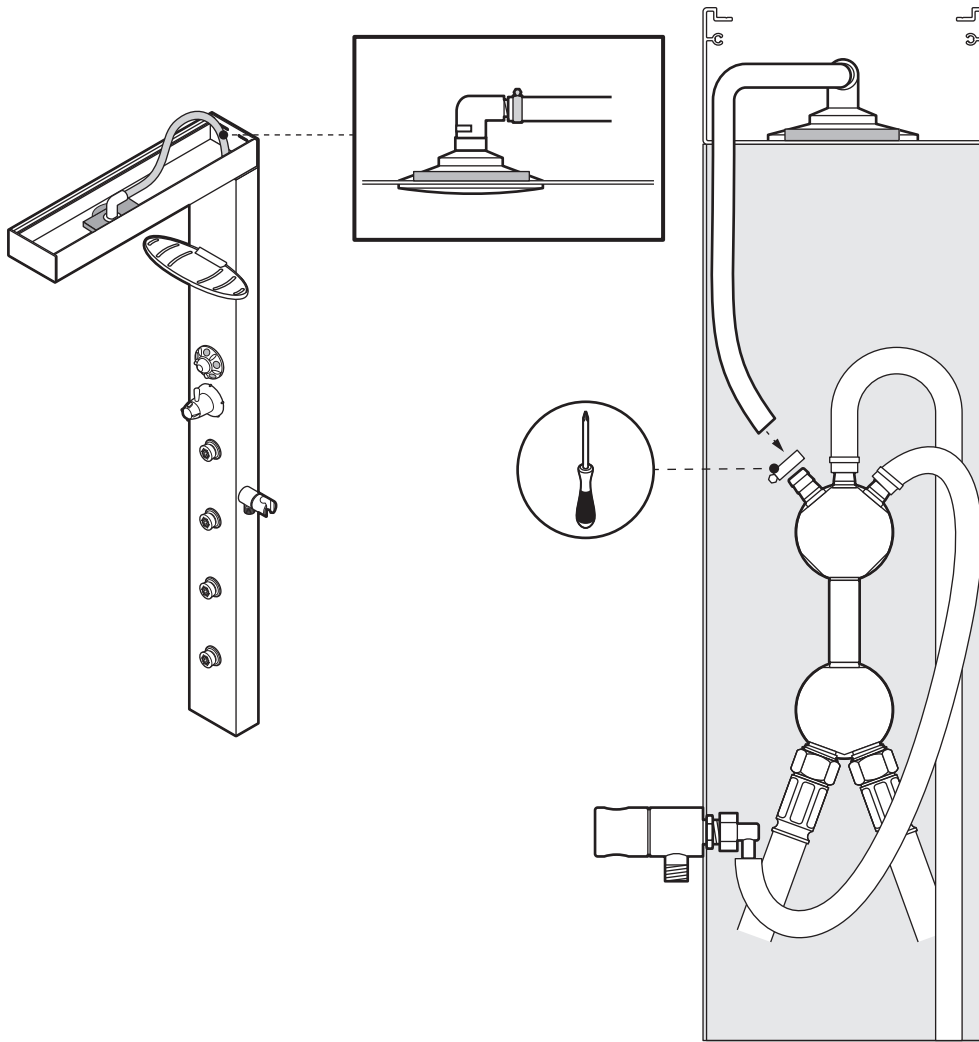
1



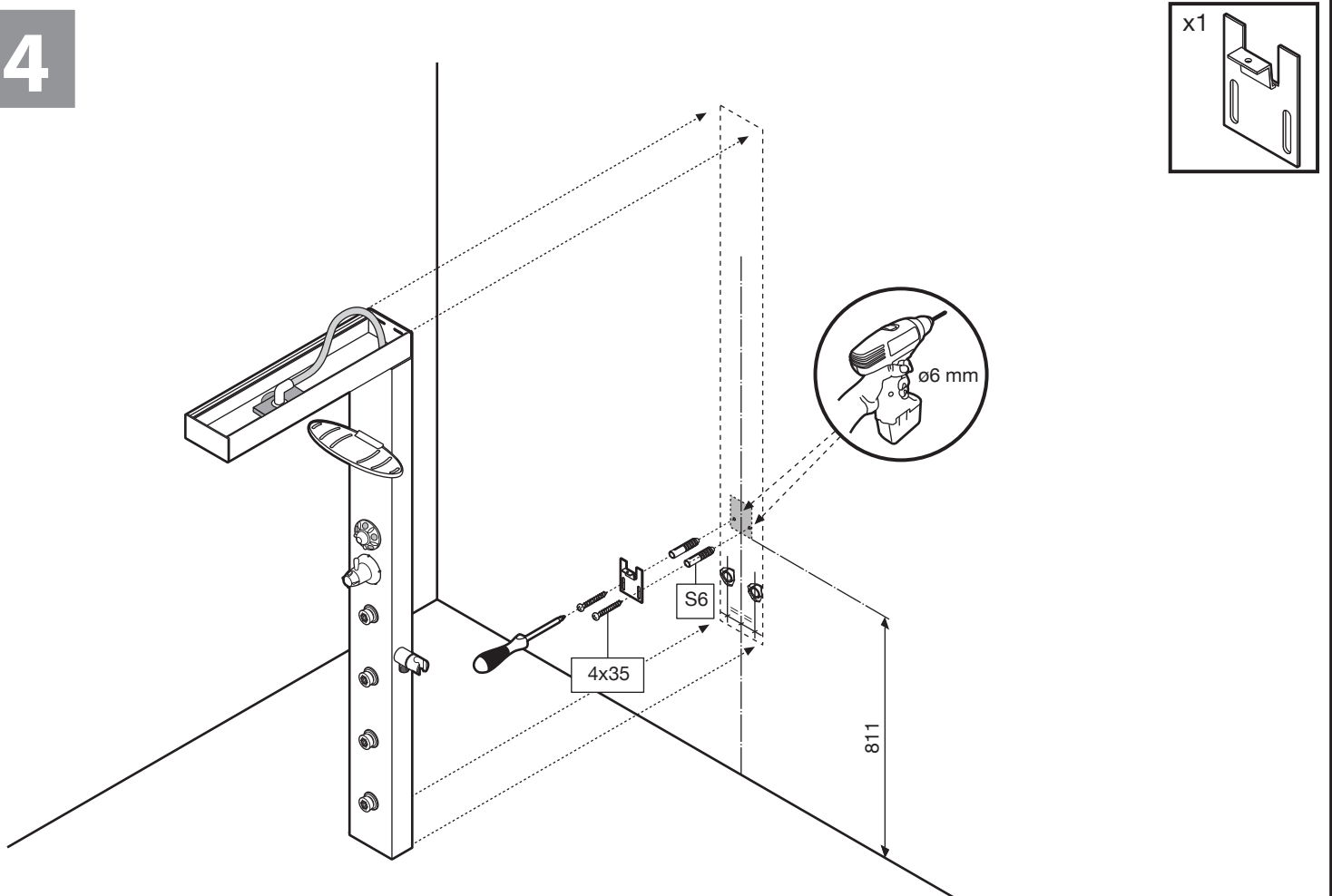
2



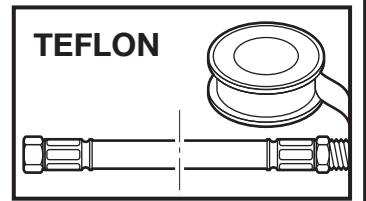
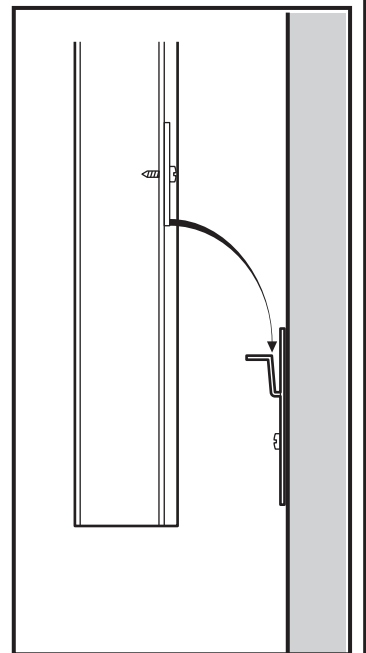
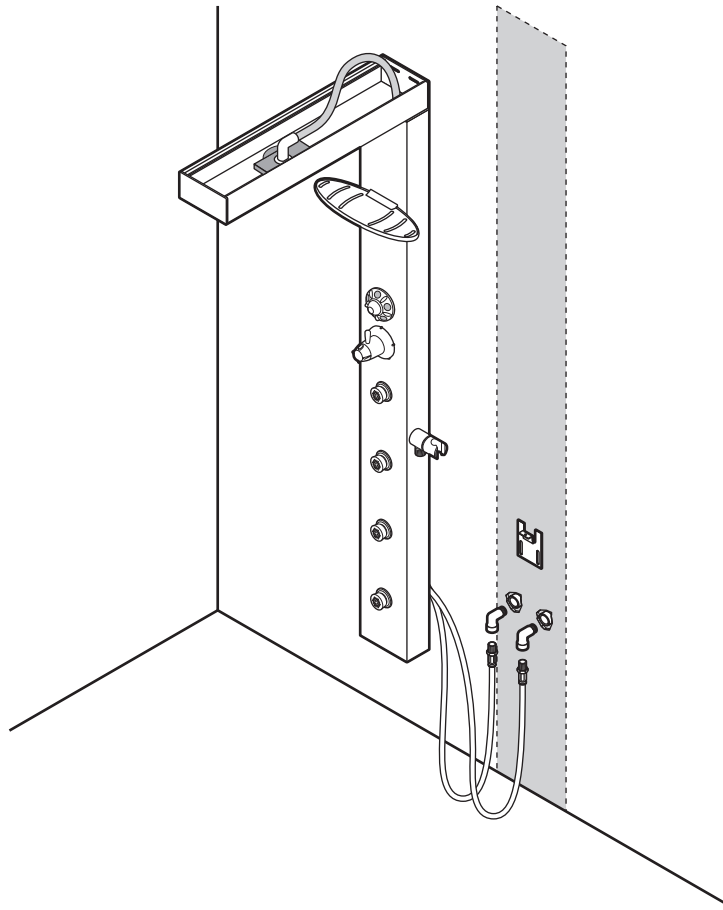
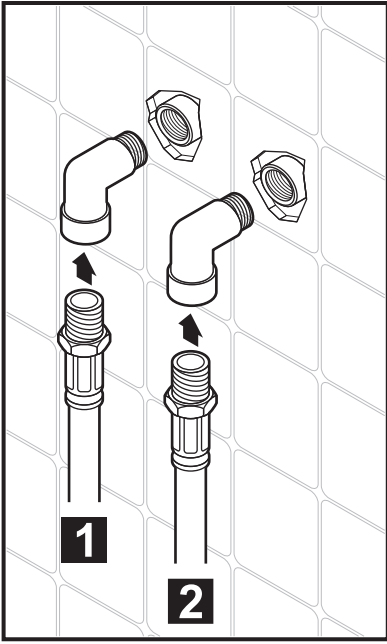
3



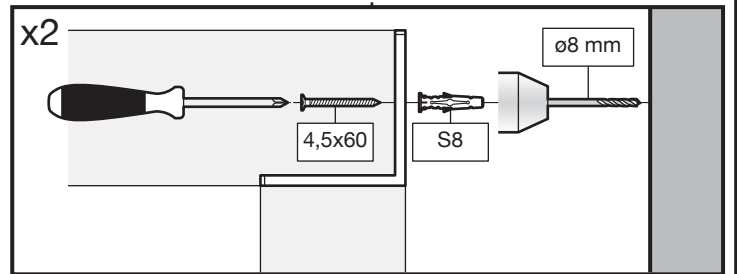
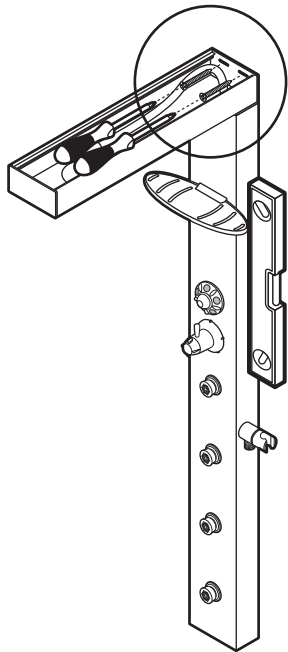
4



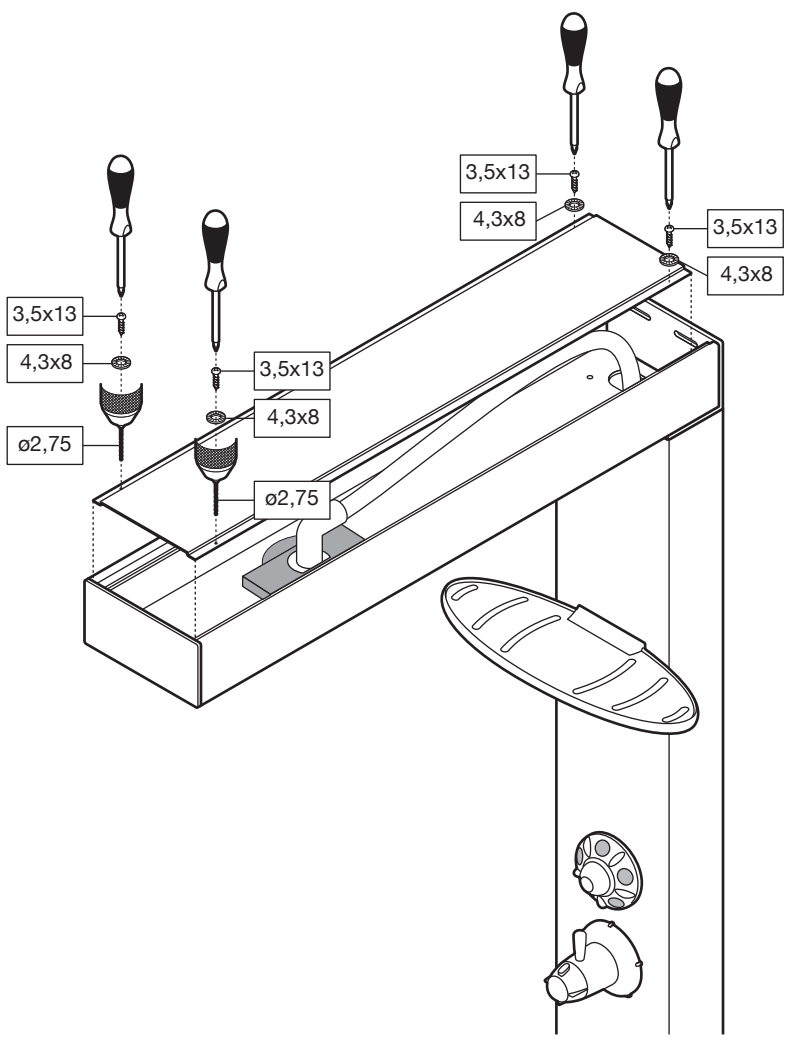
5



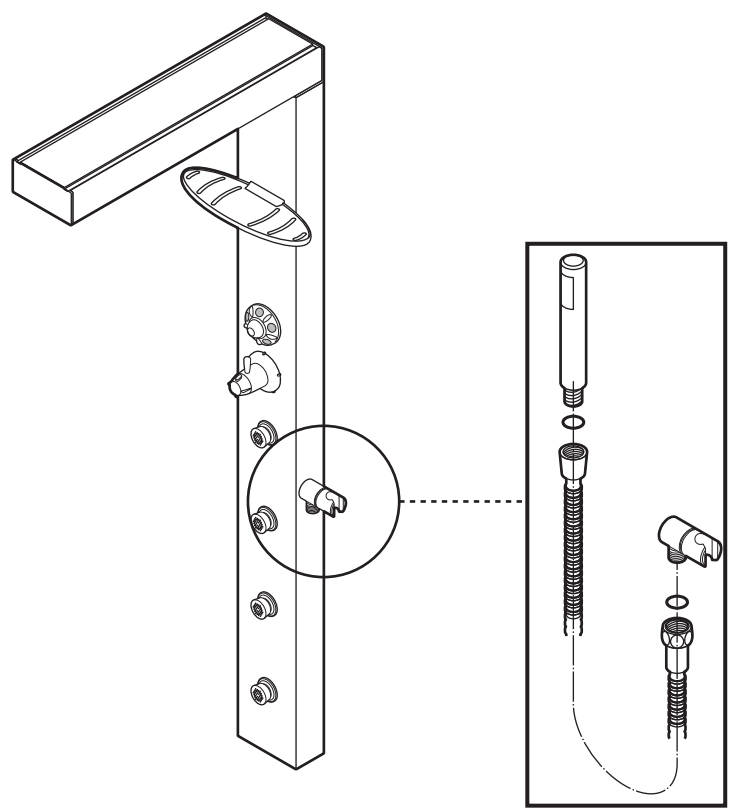
6



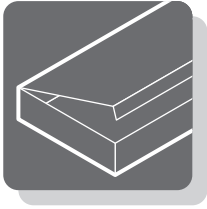
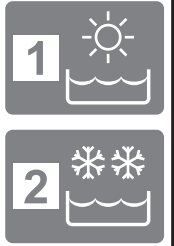
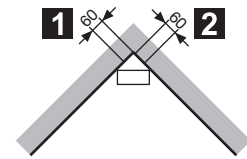
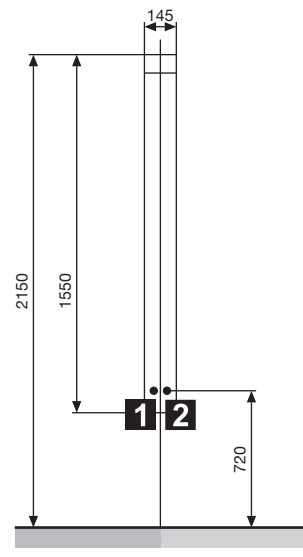
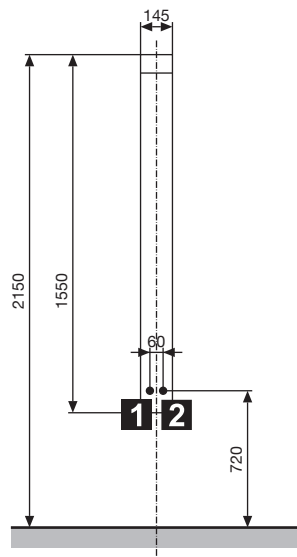
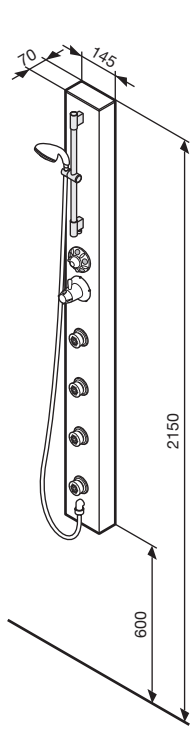
7



8



FLY 3



4x35 n°4



3,5x16 n°4



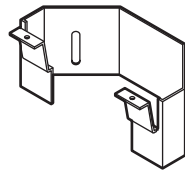
S6 n°4



n°2



n°2



1

M4x50 n°2



4x16 n°2



M4 n°2

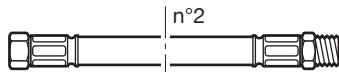


2

4x16 n°2

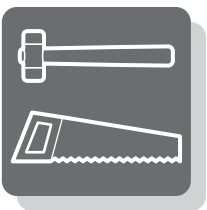
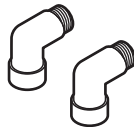


n°2

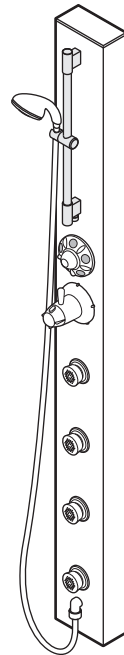
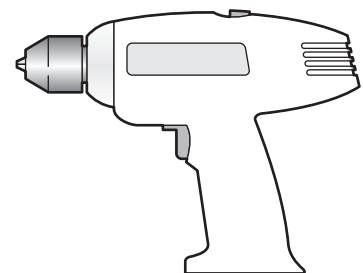


3

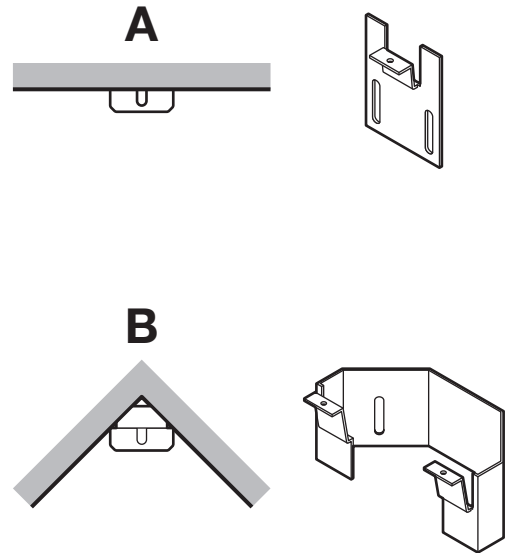
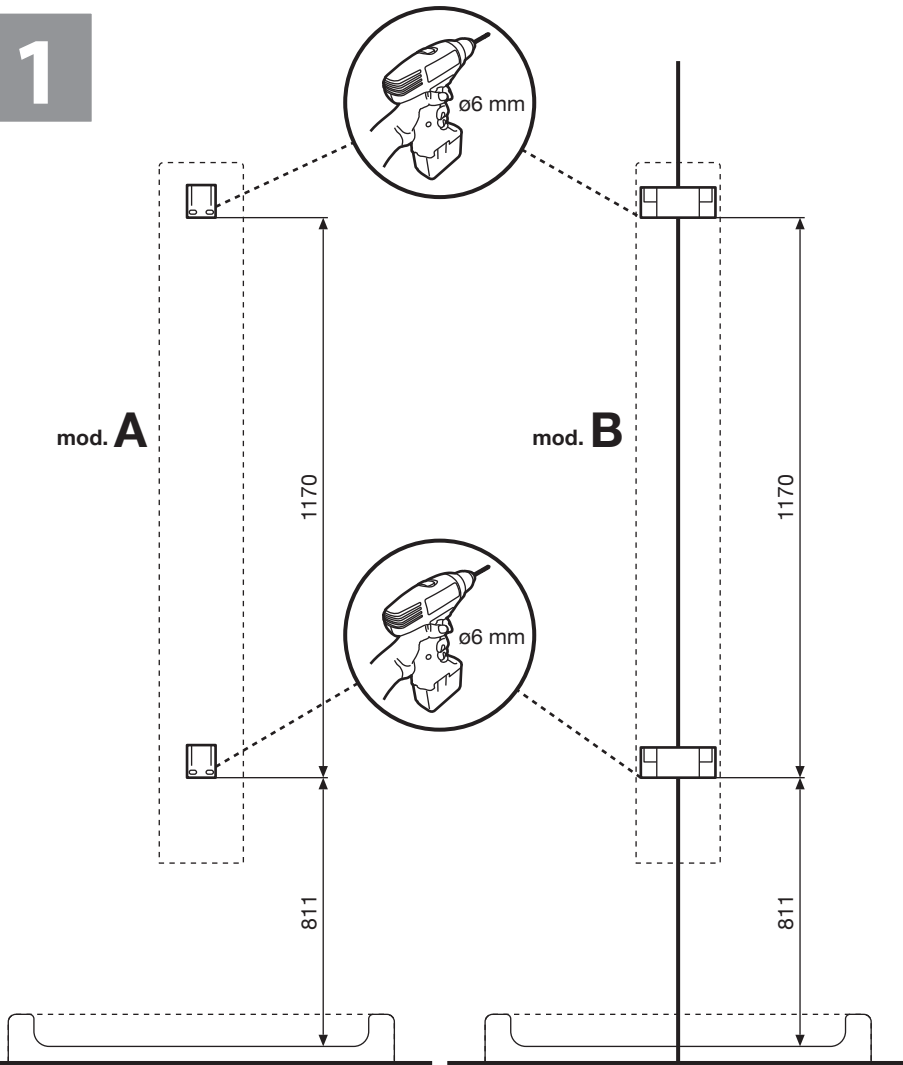
4x45 n°2






TEFLON

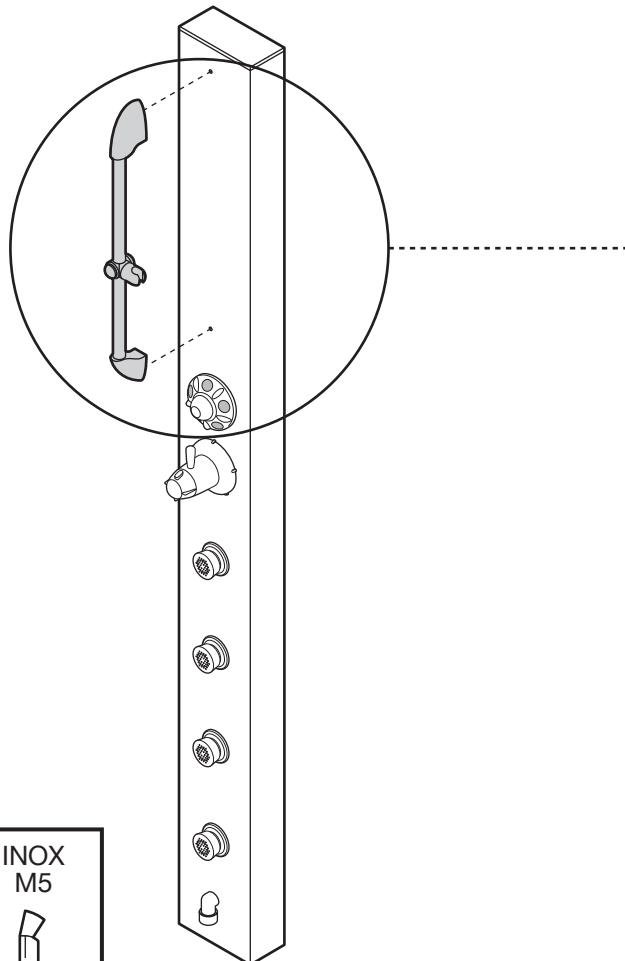





1

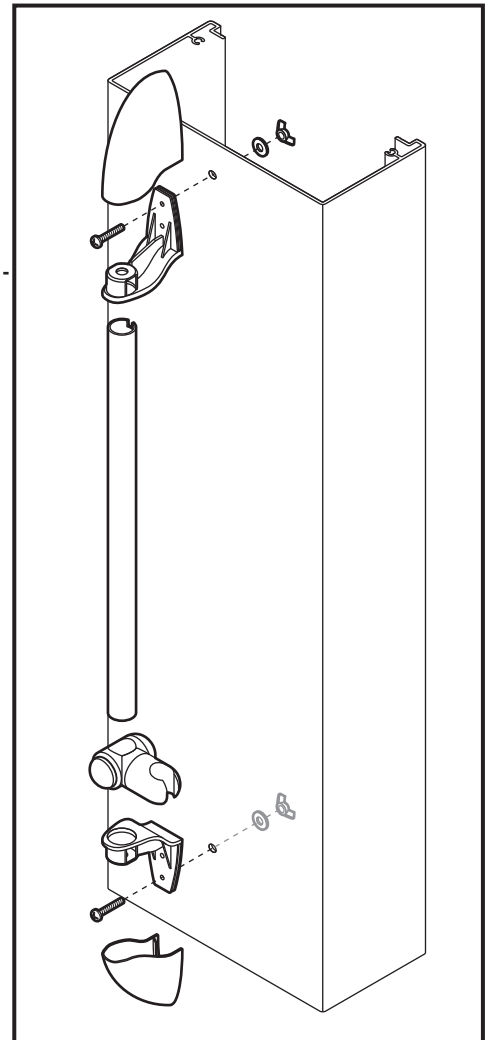


- 5x20x1 n°4
- 
- 4x35 n°4
- 
- S6 n°4
- 

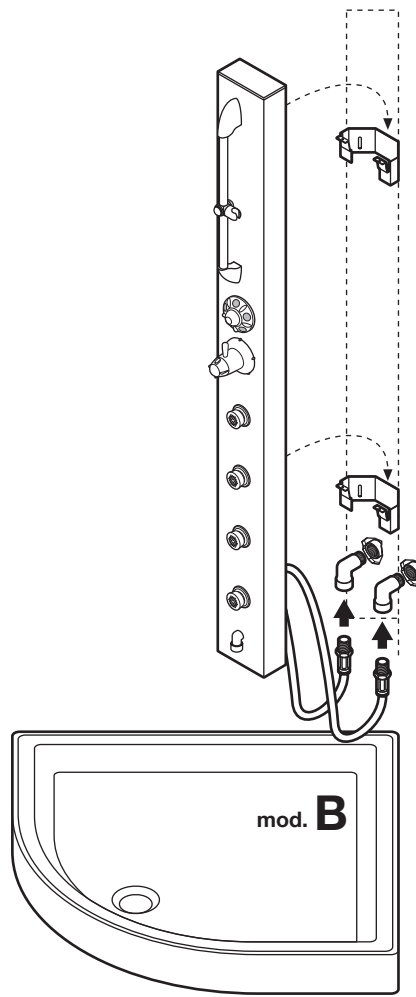
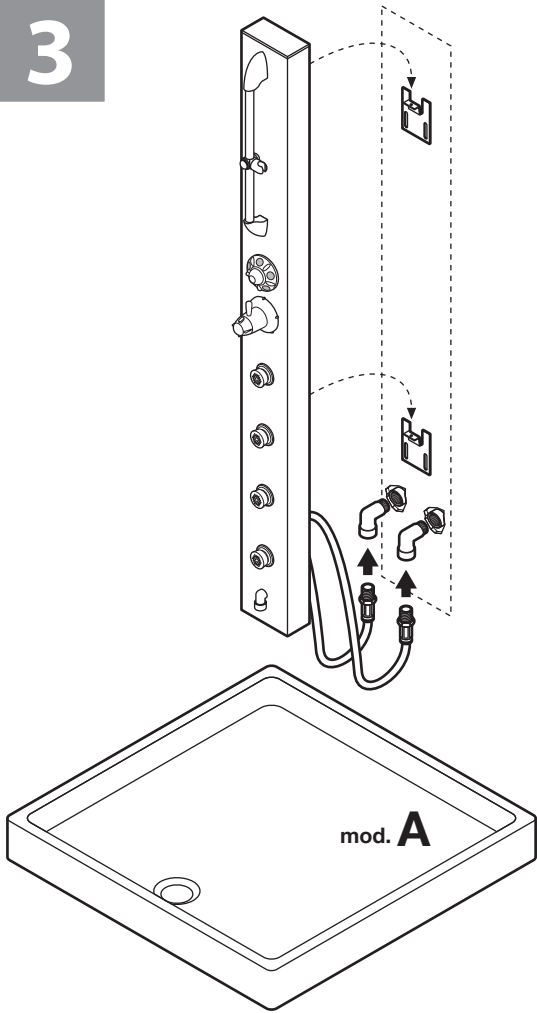
2



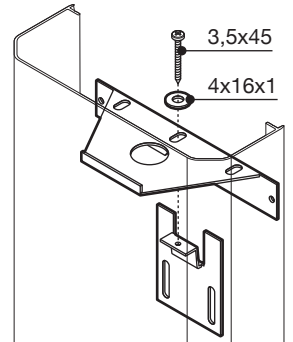
- INOX M5x25
- INOX 4x16x1
- INOX M5
- 
- 
- 



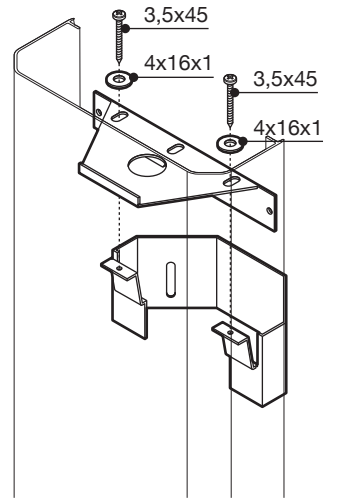
3



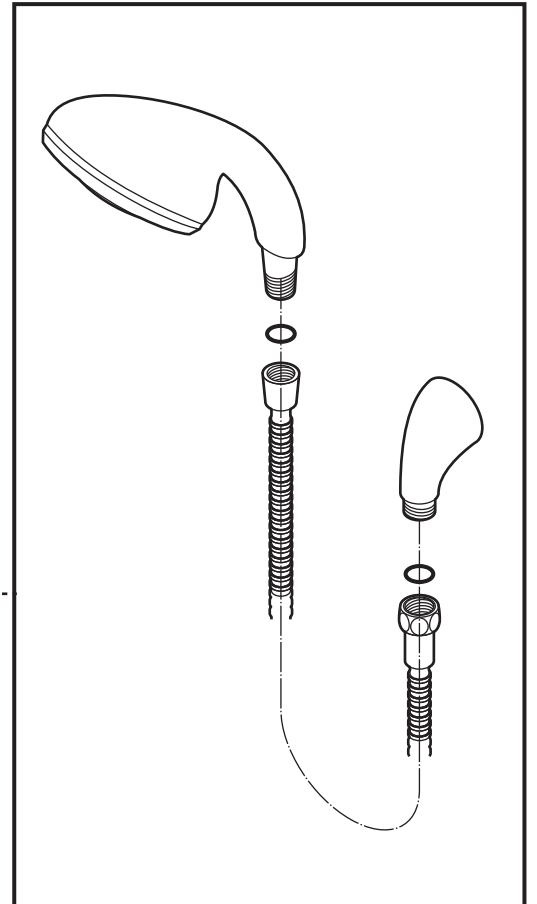
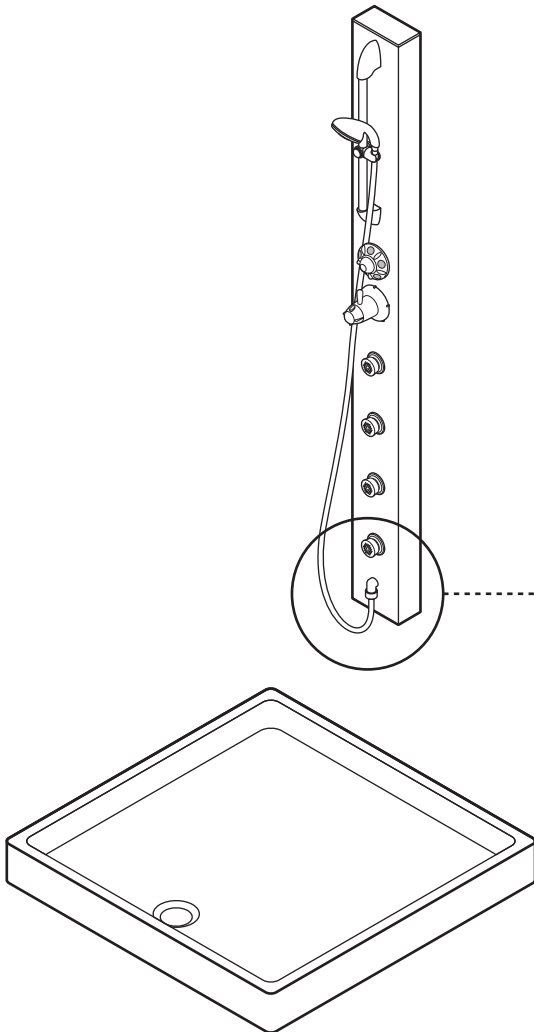
A

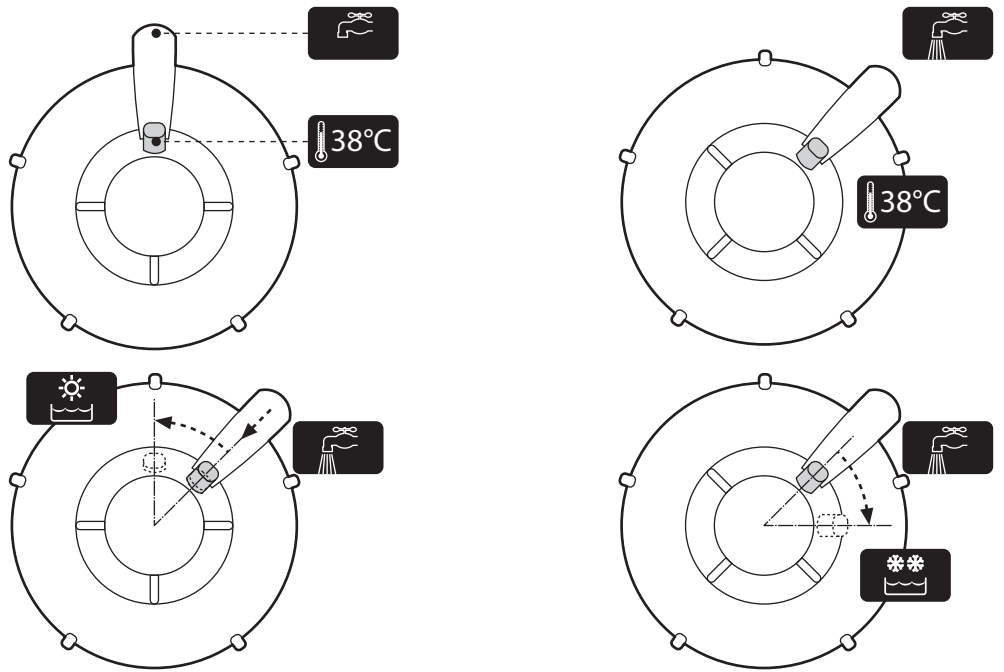
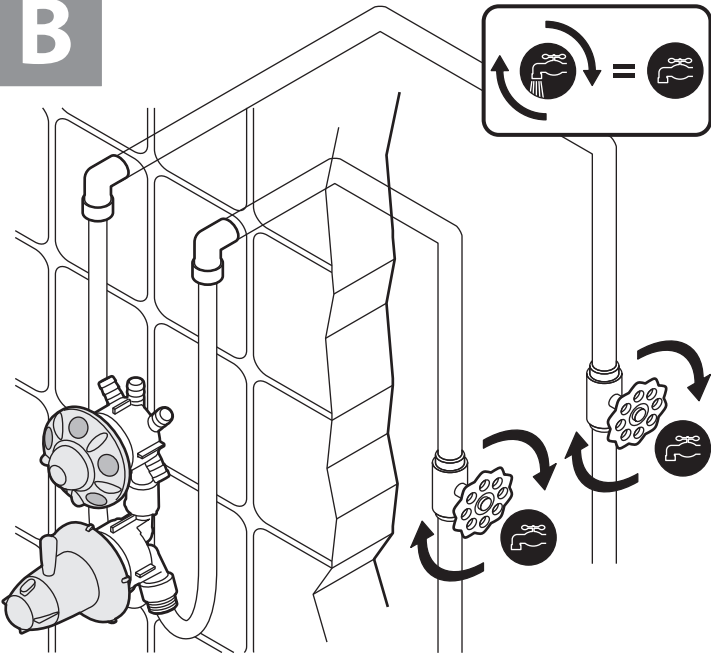
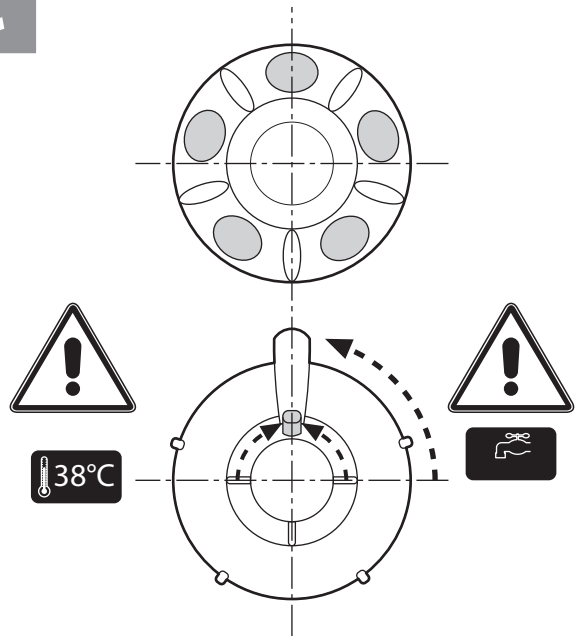
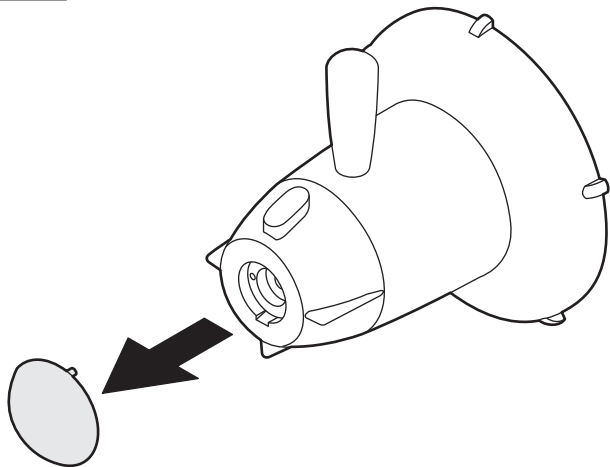
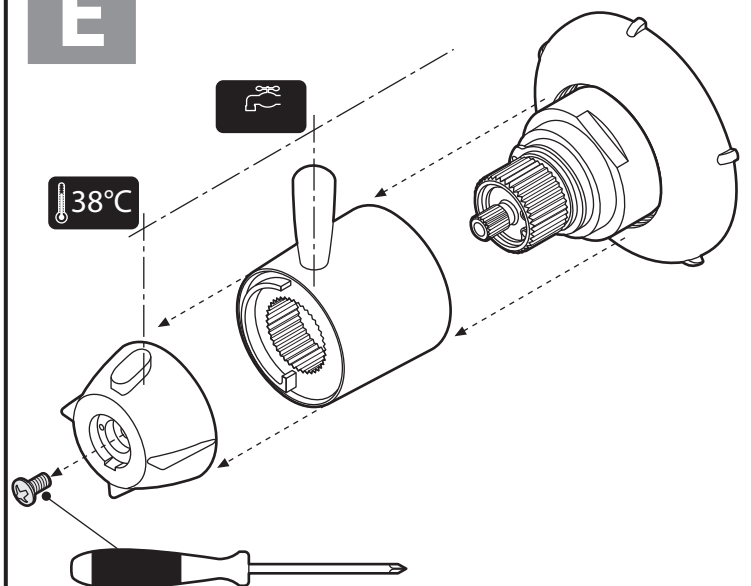


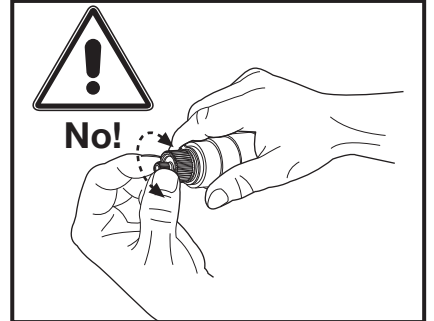
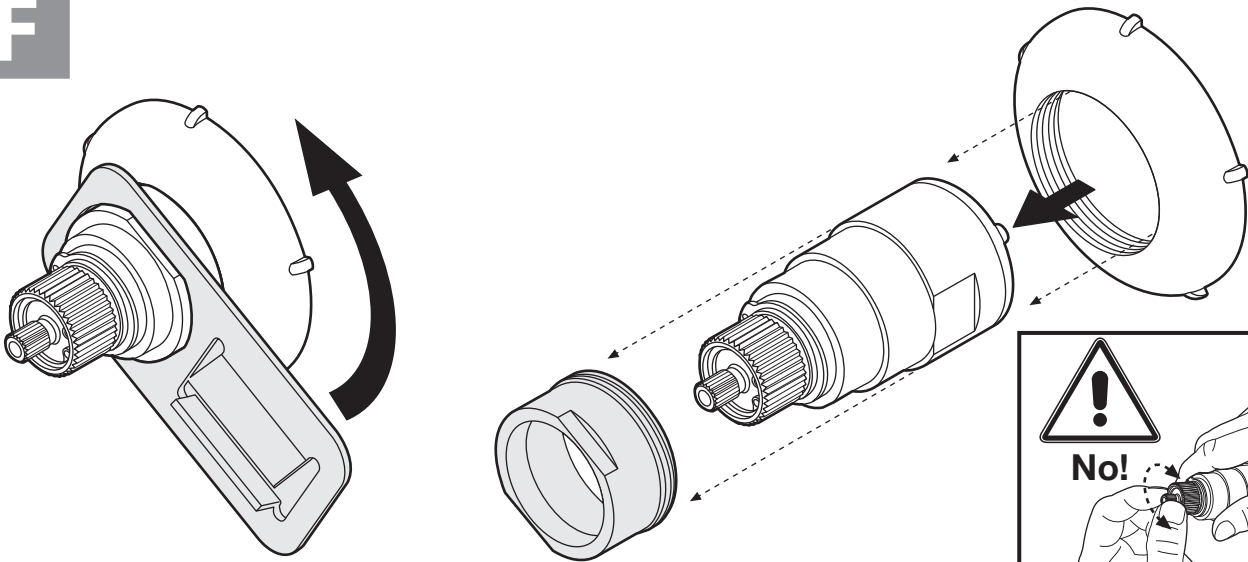
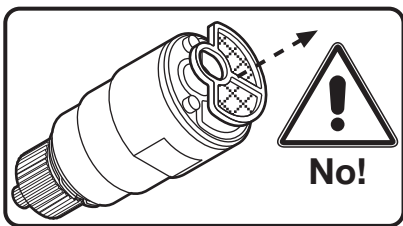
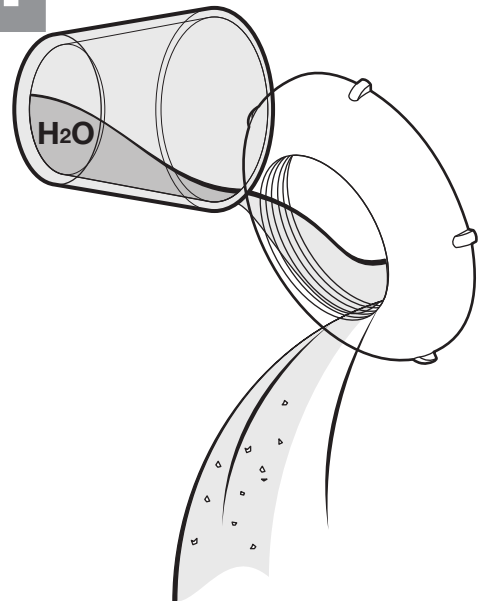
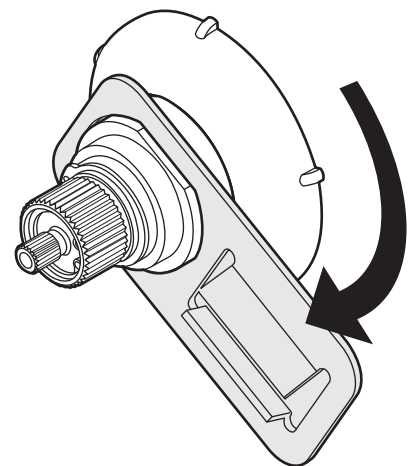
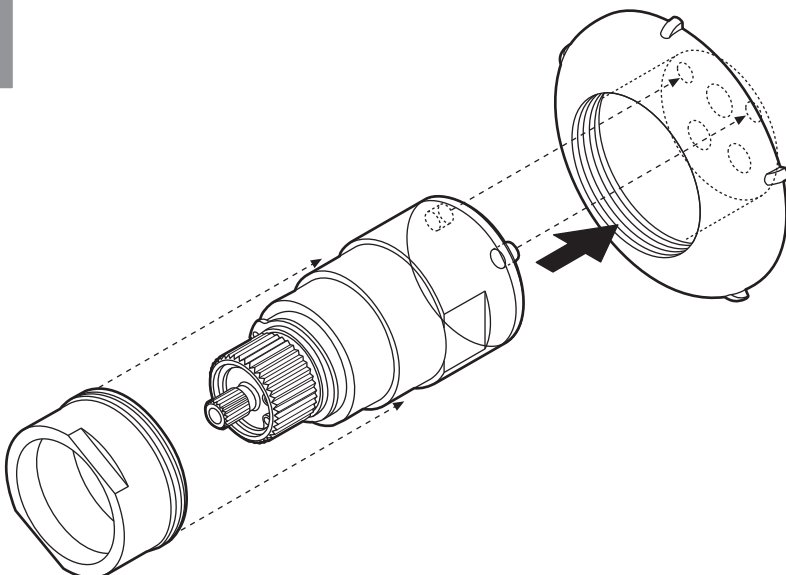
B



4

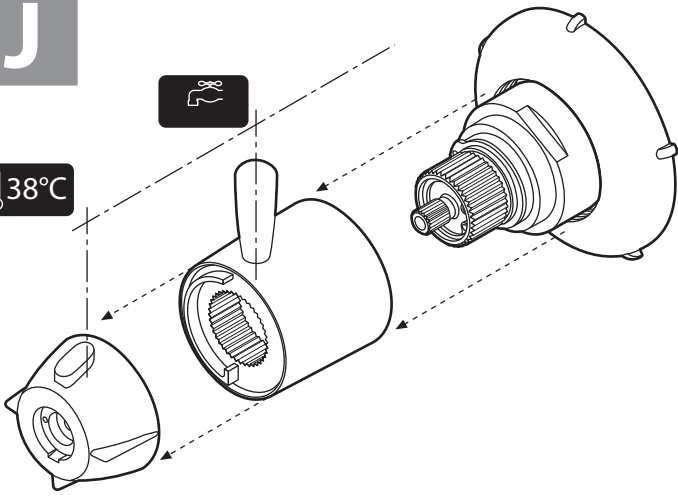


A**B****C****D****E**

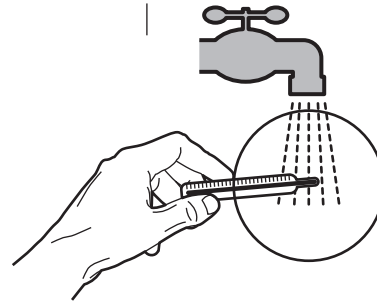
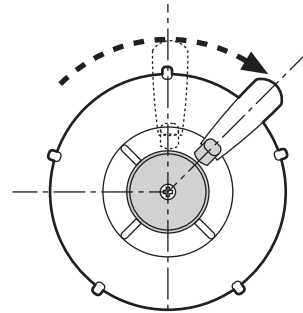
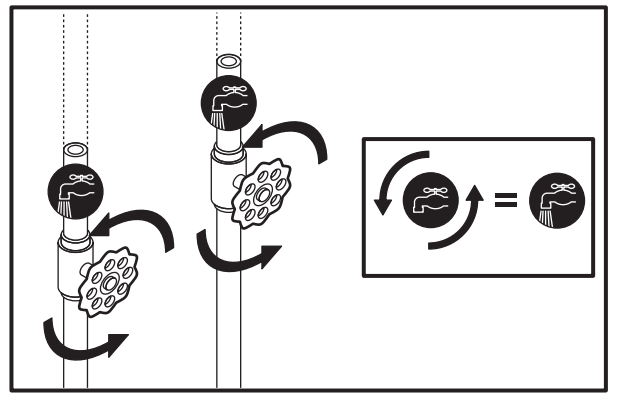
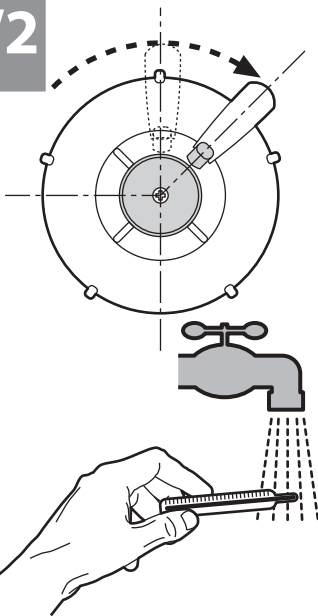
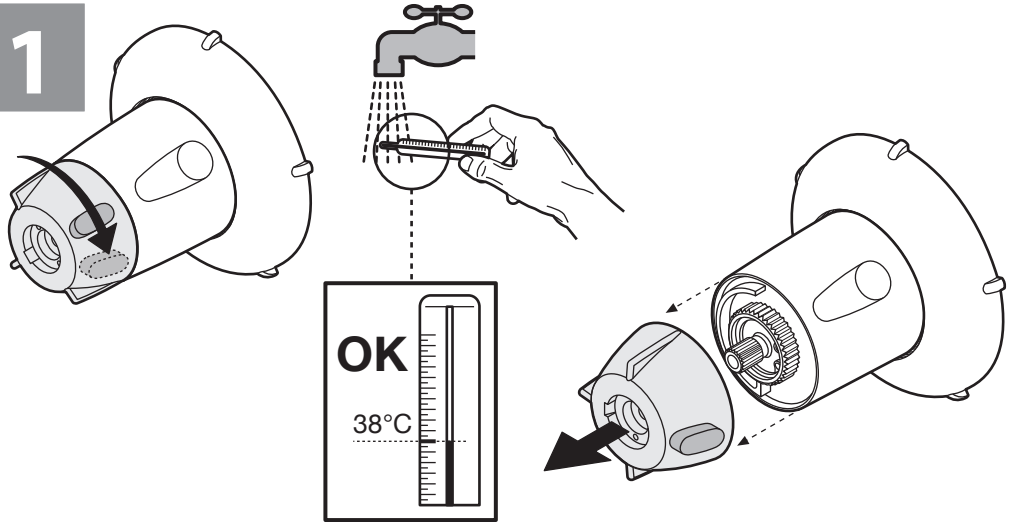
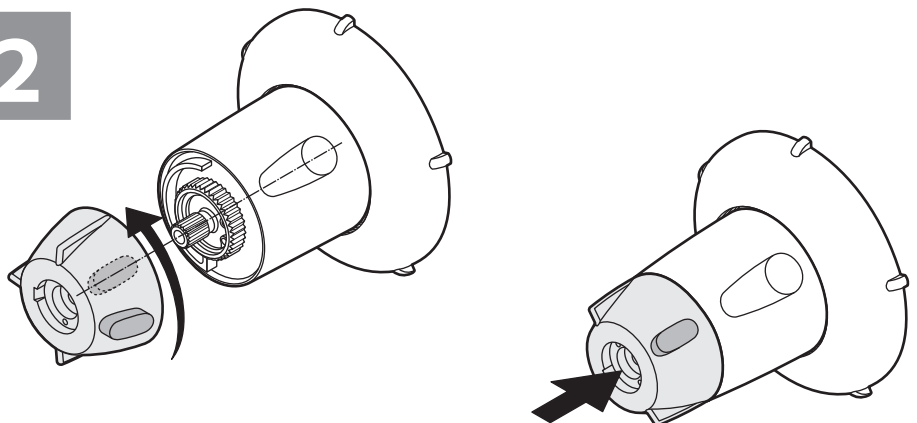
F**G****H****I**

J

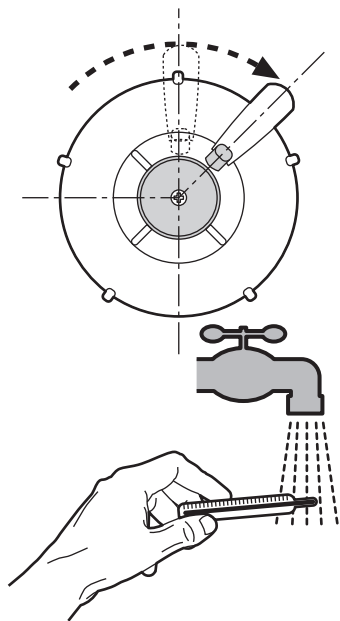
38°C



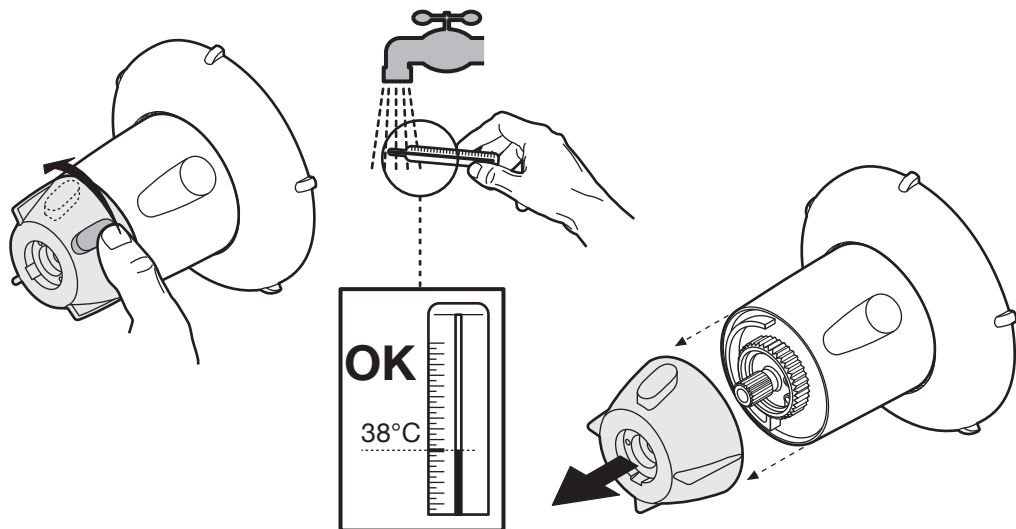
38°C

**K/1****K/2****1****2**

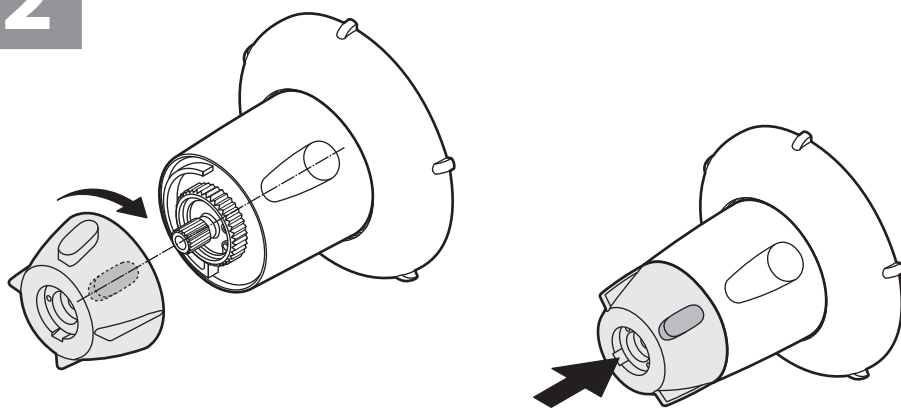
K/3



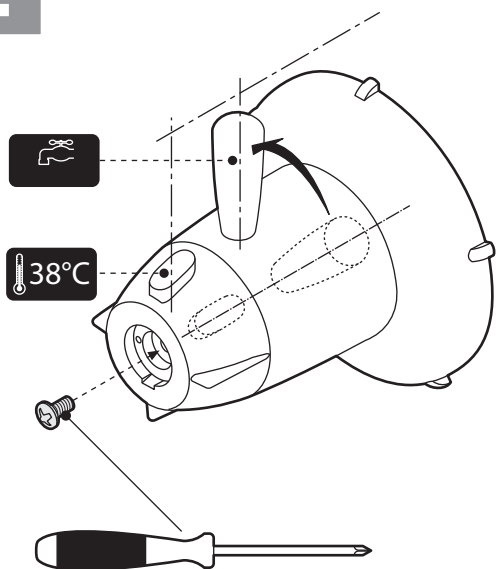
1



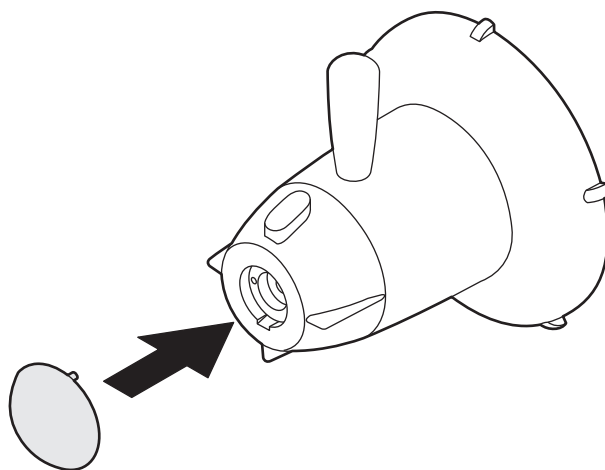
2

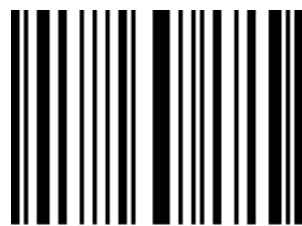


L



M





117188