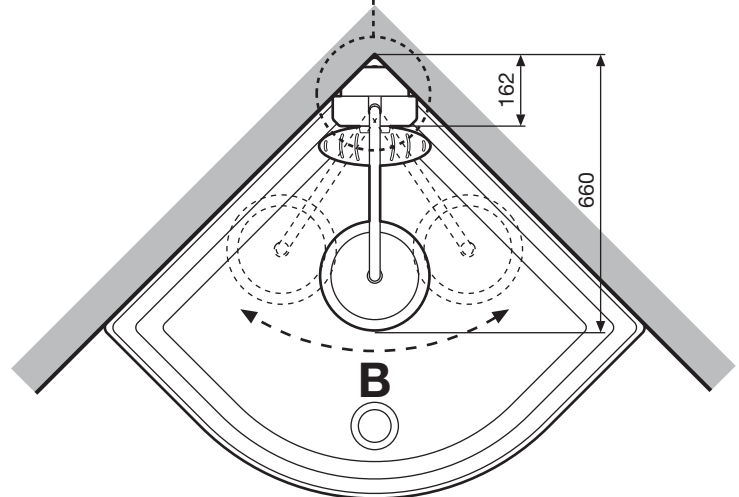
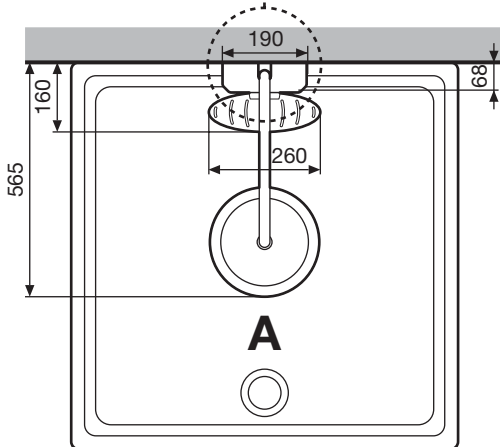
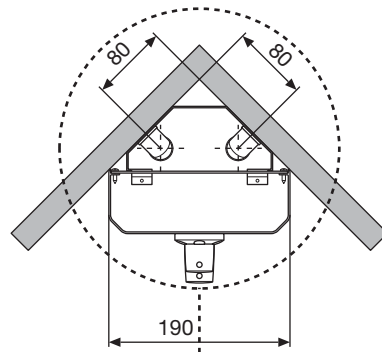
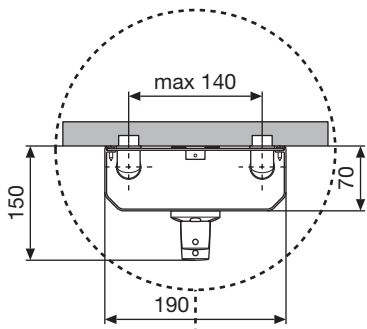
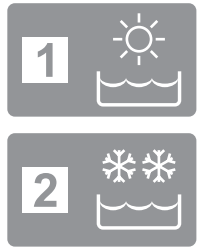
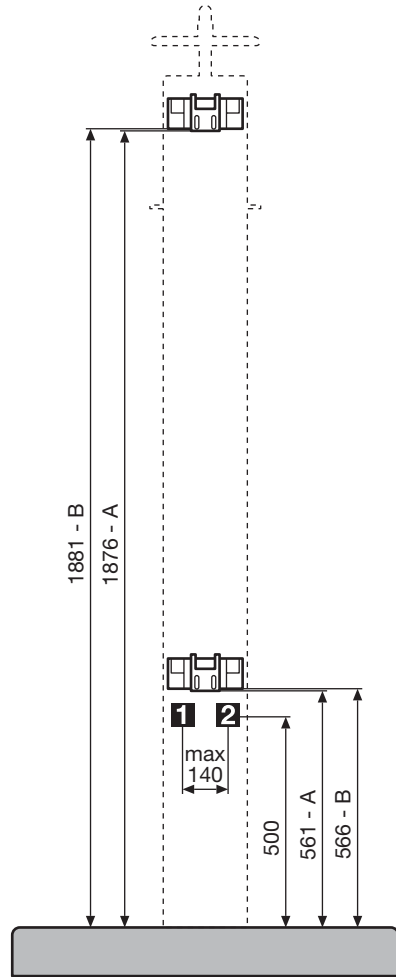
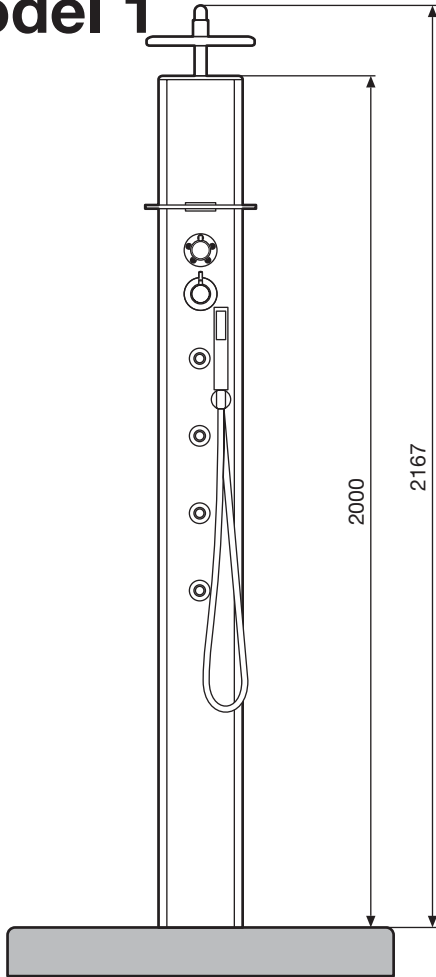
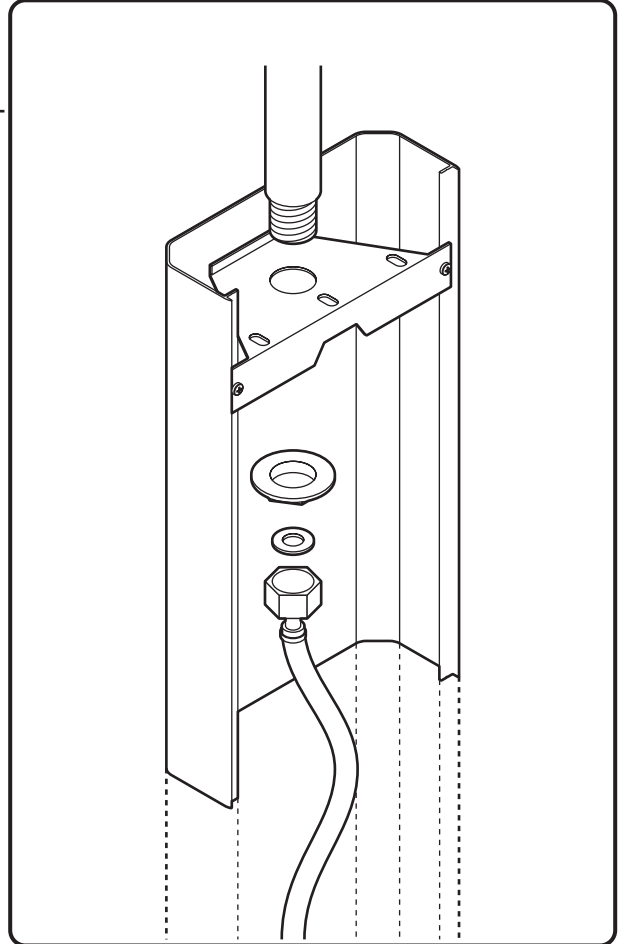
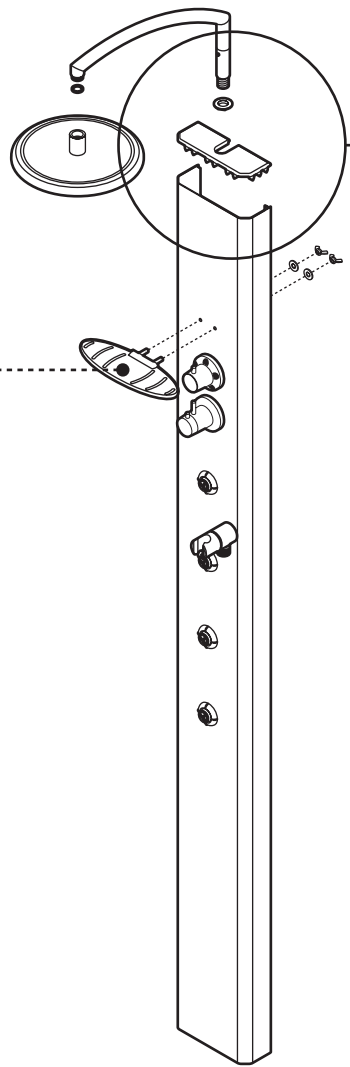
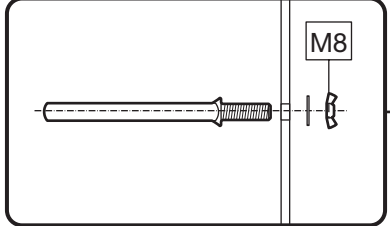


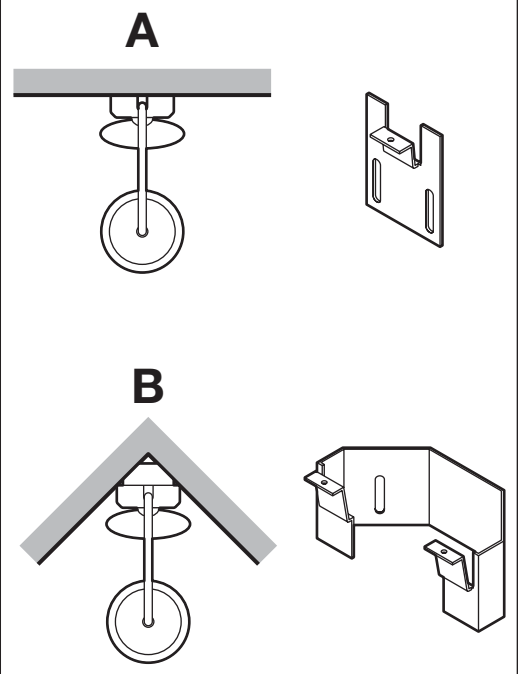
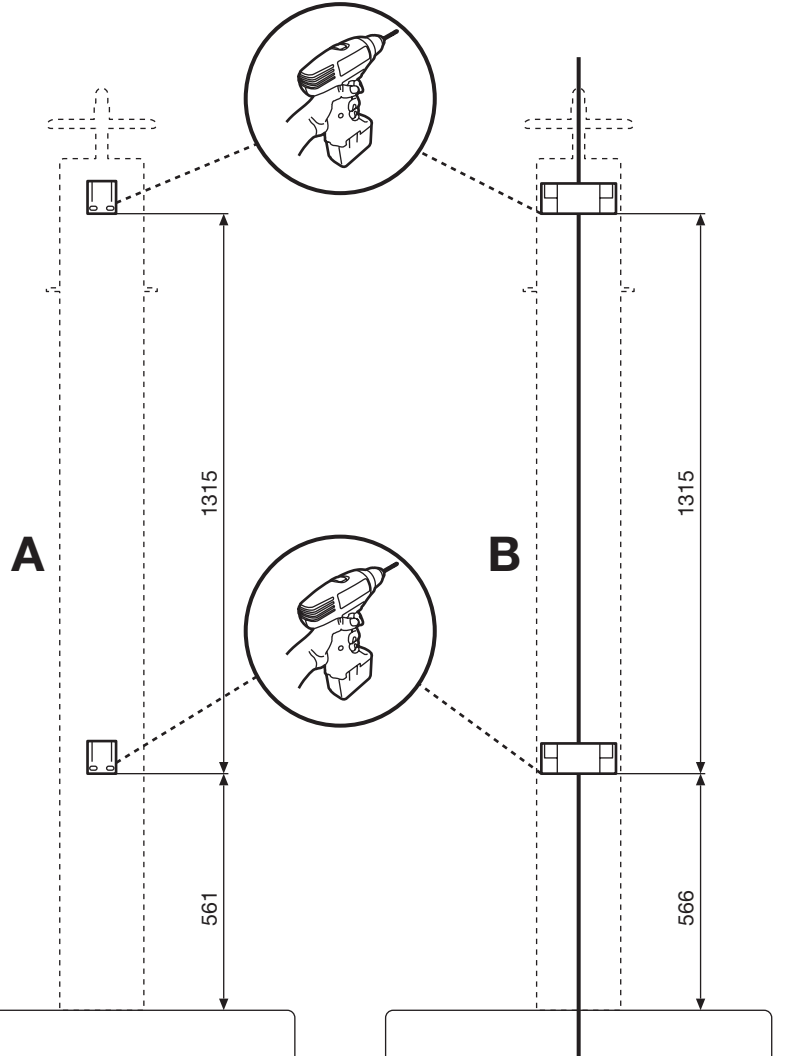
Model 1



1

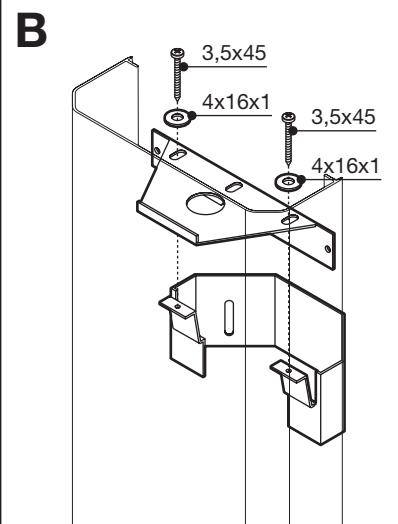
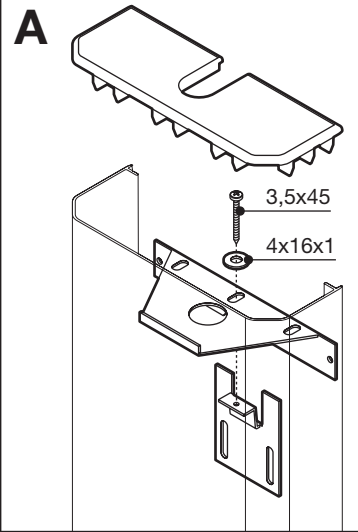
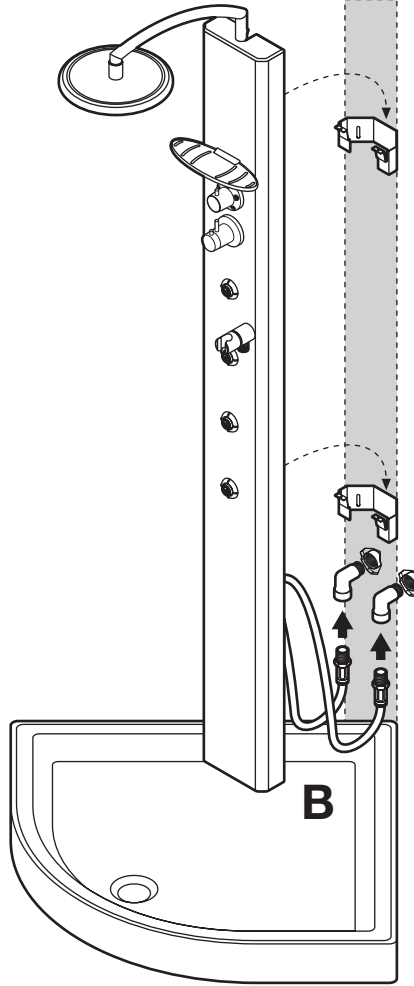
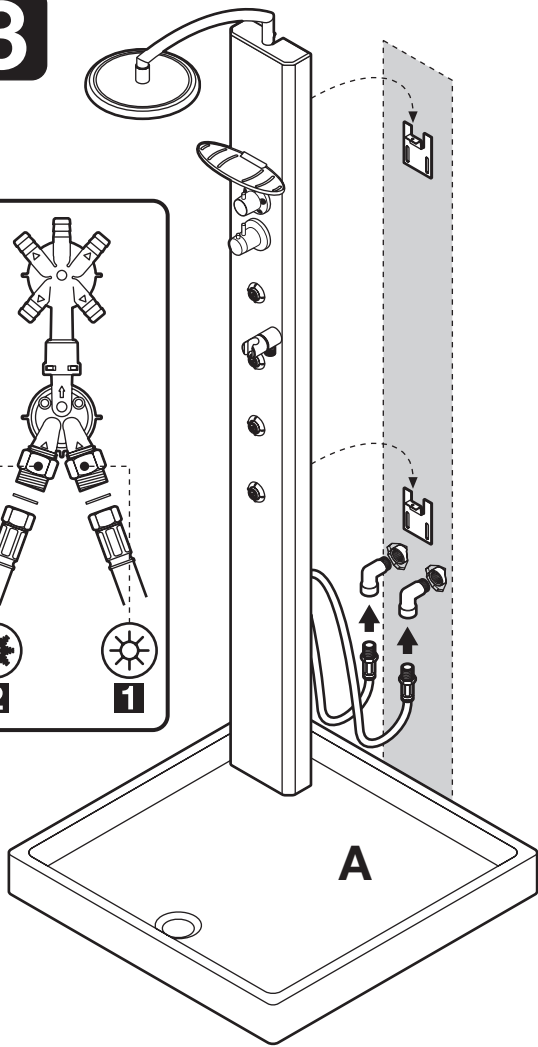
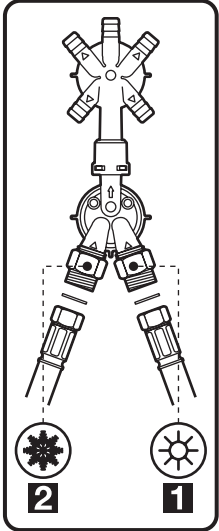


2

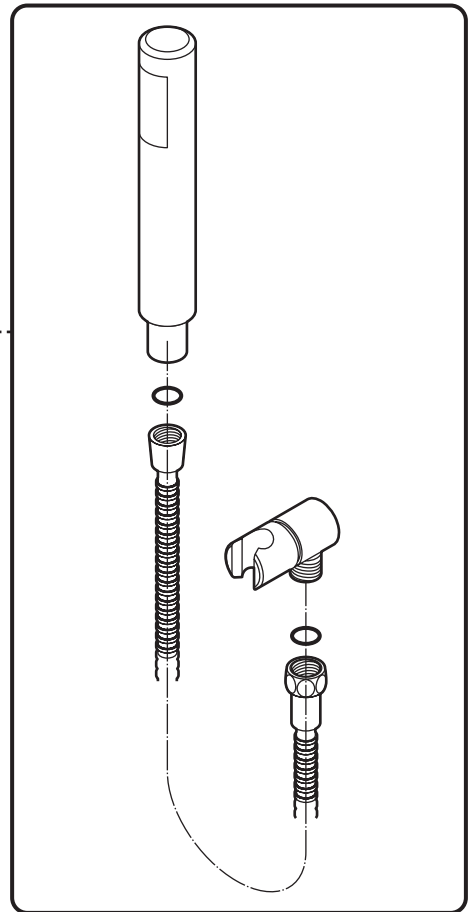
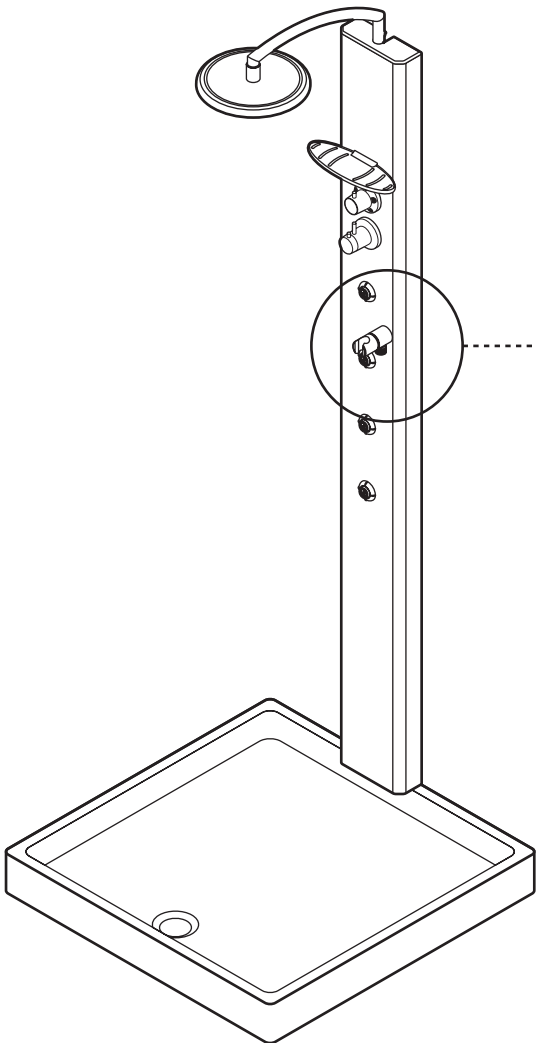


- 5x20x1 n°4
 - 4x35 n°4
 - S6 n°4
-

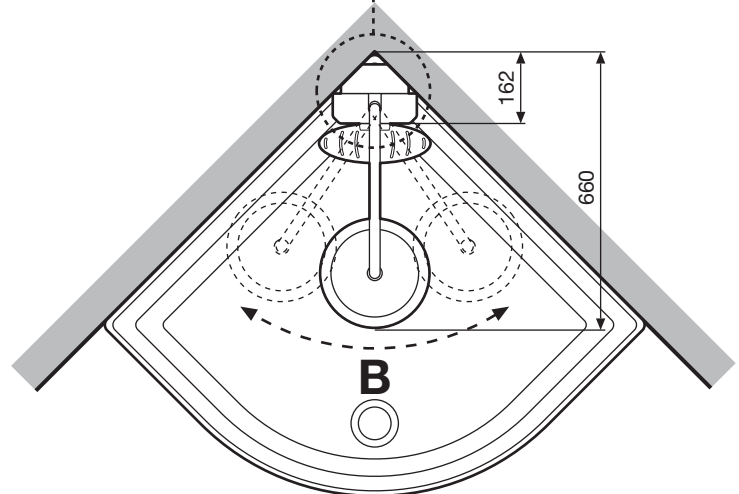
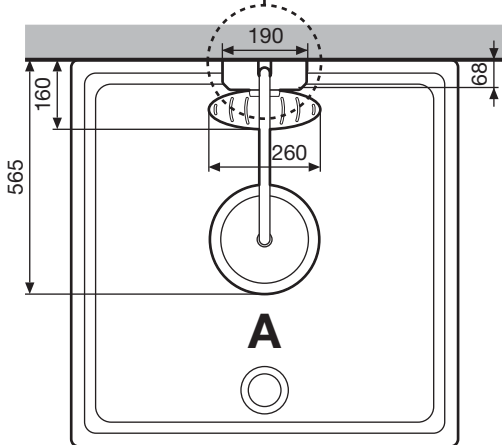
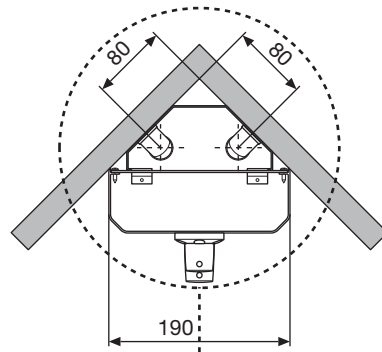
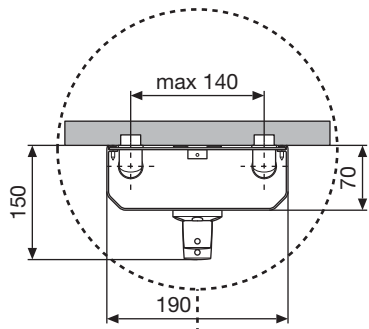
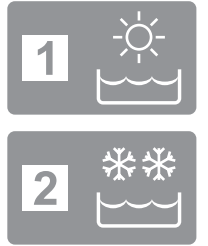
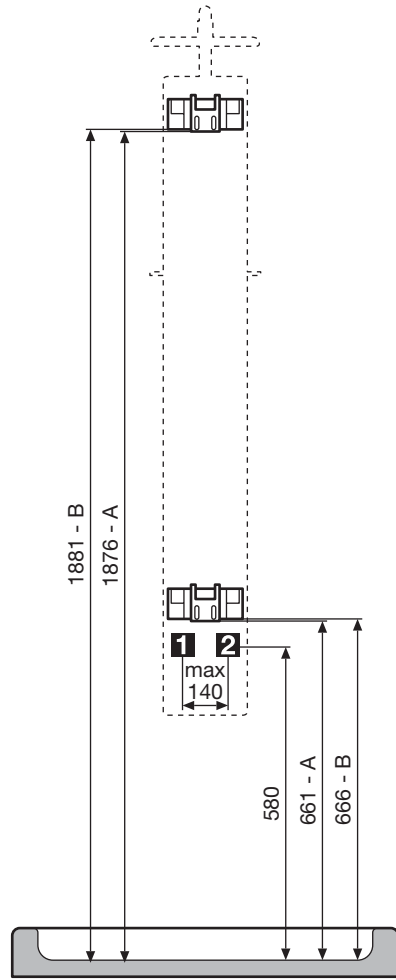
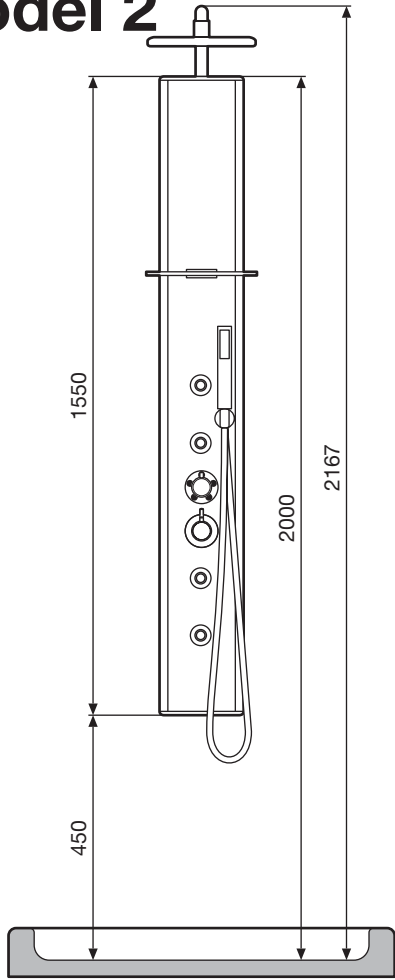
3



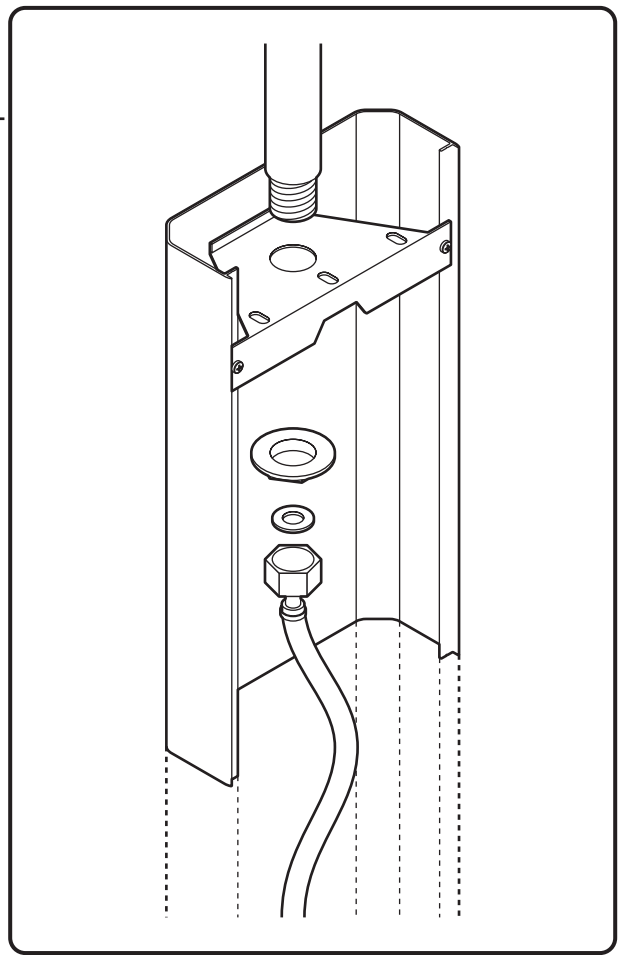
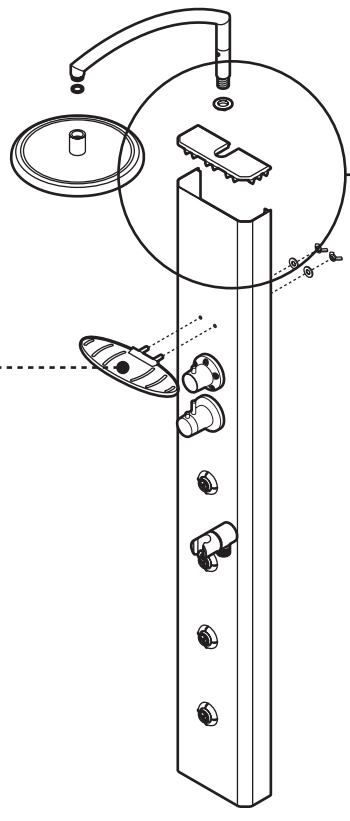
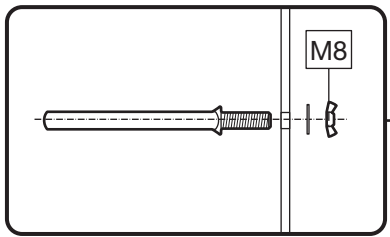
4



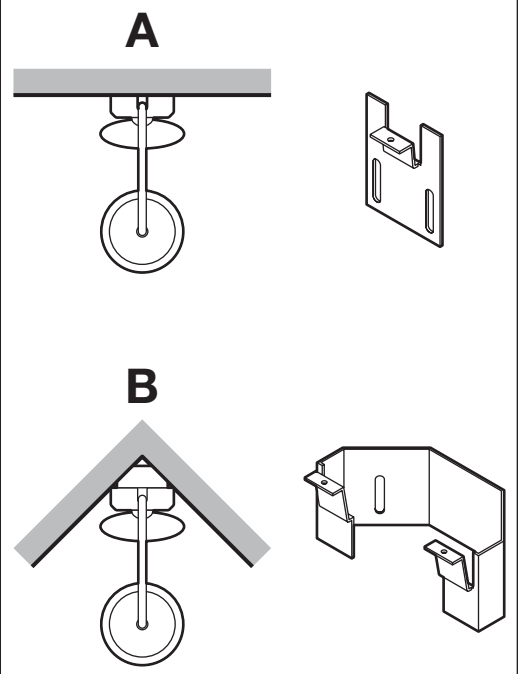
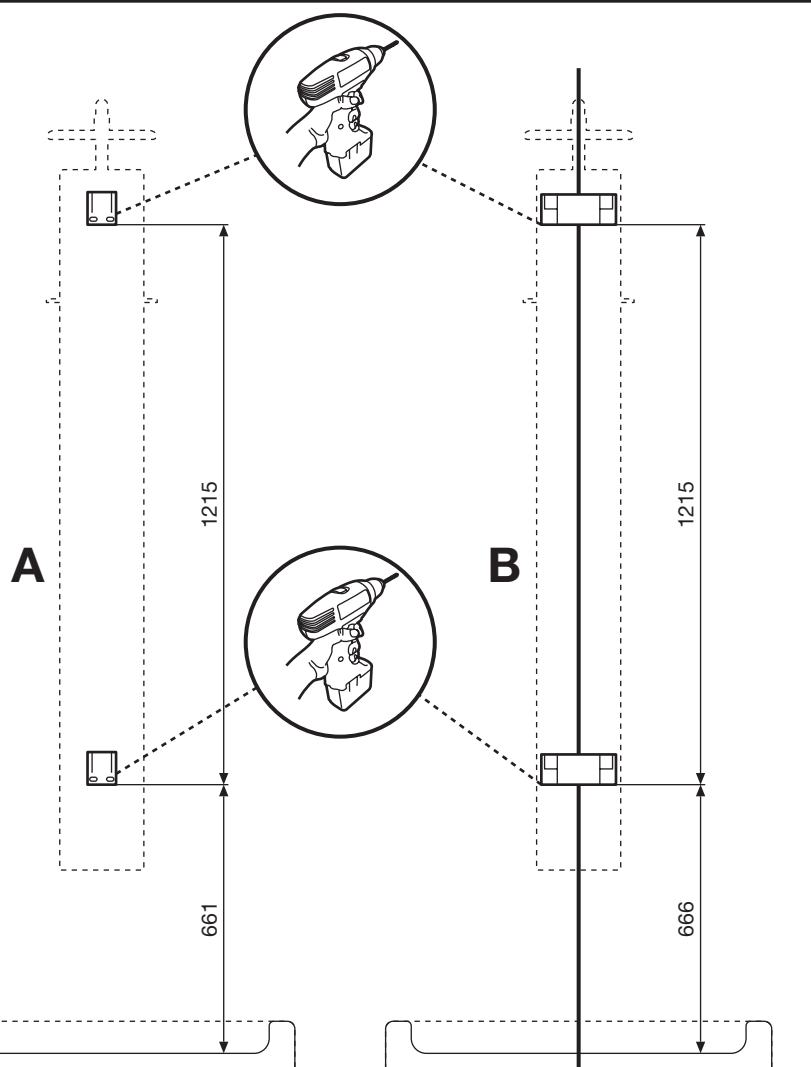
Model 2



1

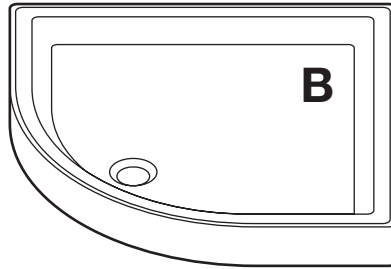
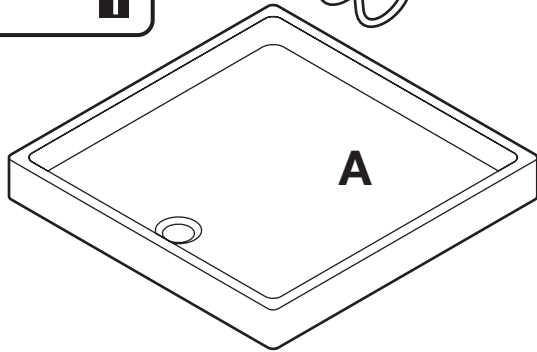
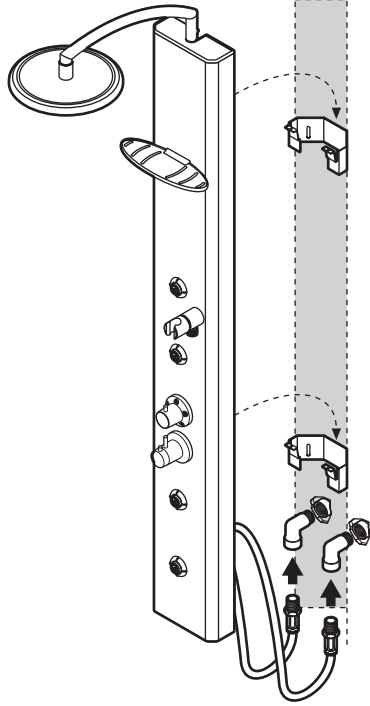
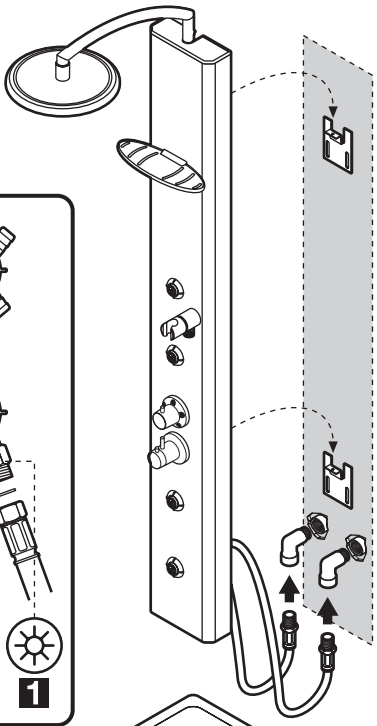
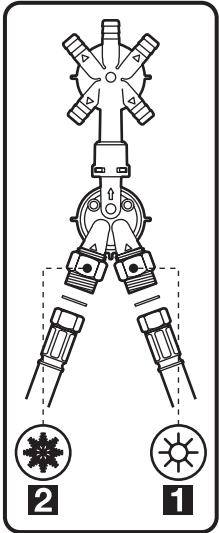


2

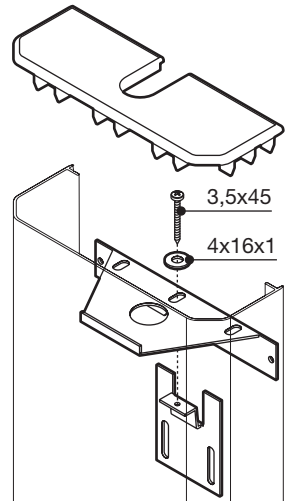


- 5x20x1 n°4
 - 4x35 n°4
 - S6 n°4
-

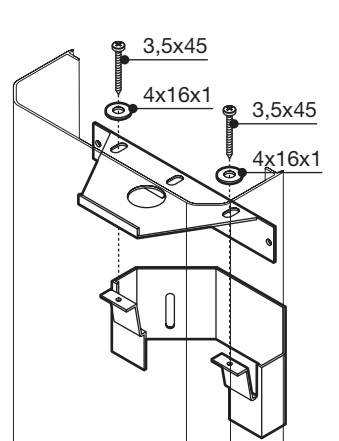
3



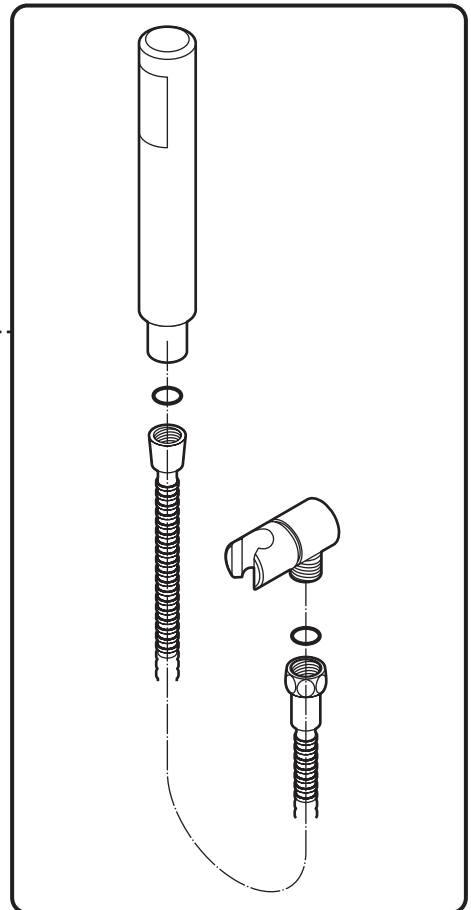
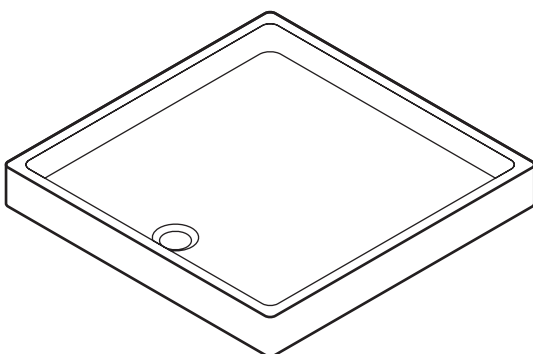
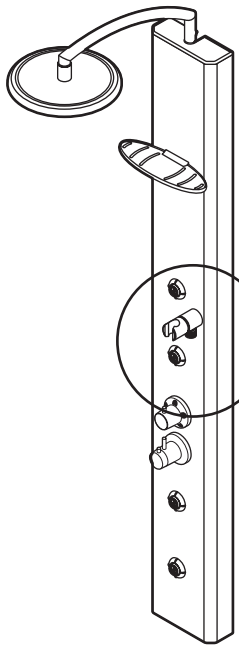
A



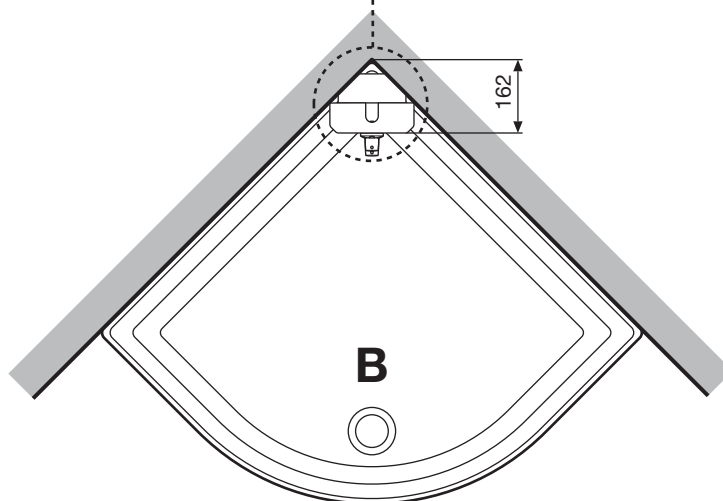
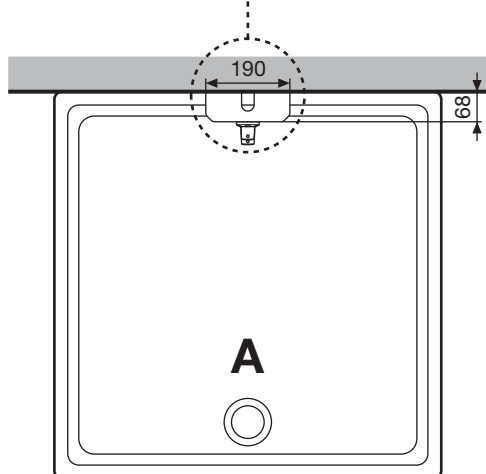
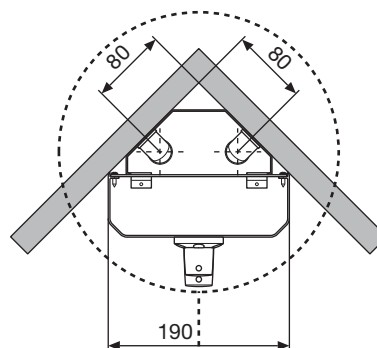
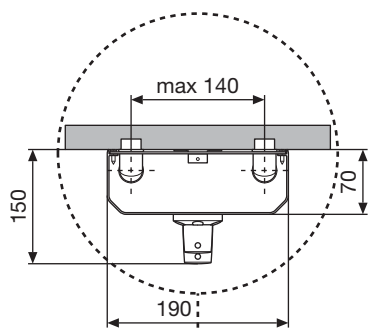
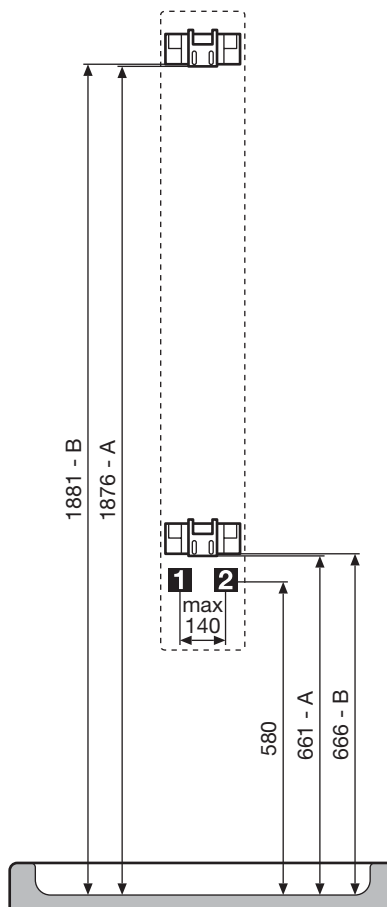
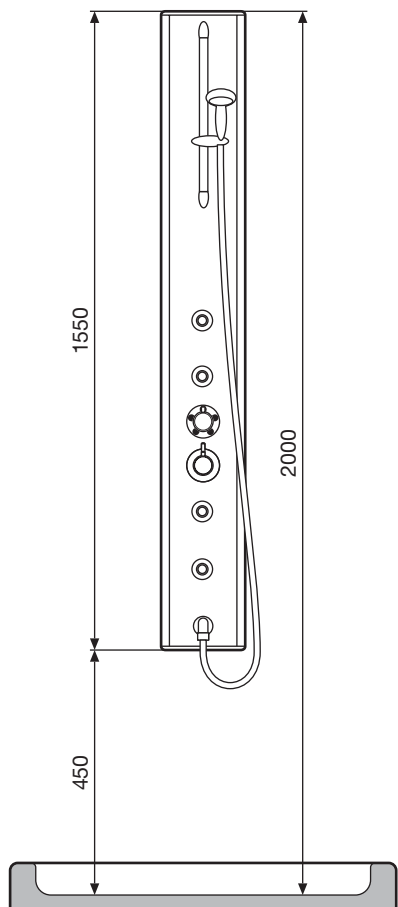
B



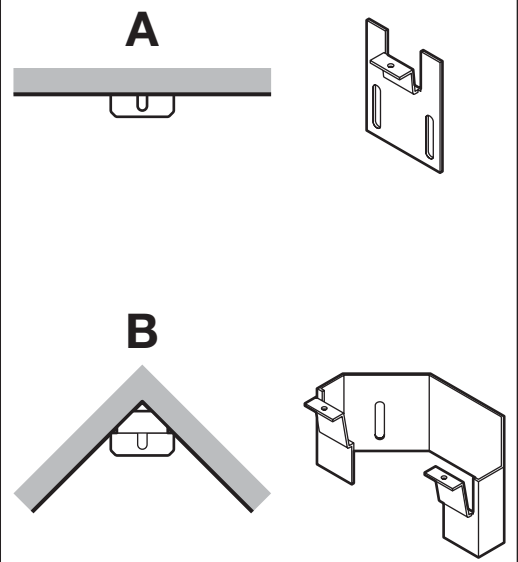
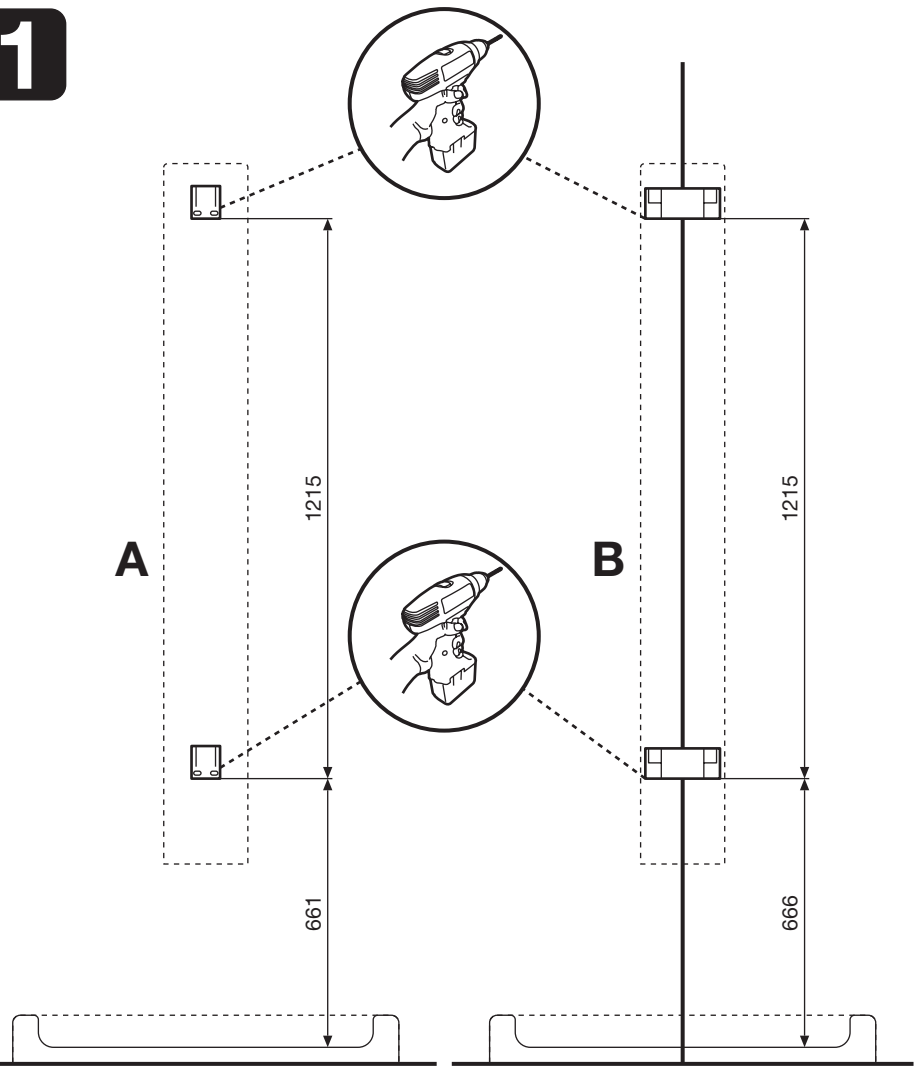
4



Model 3

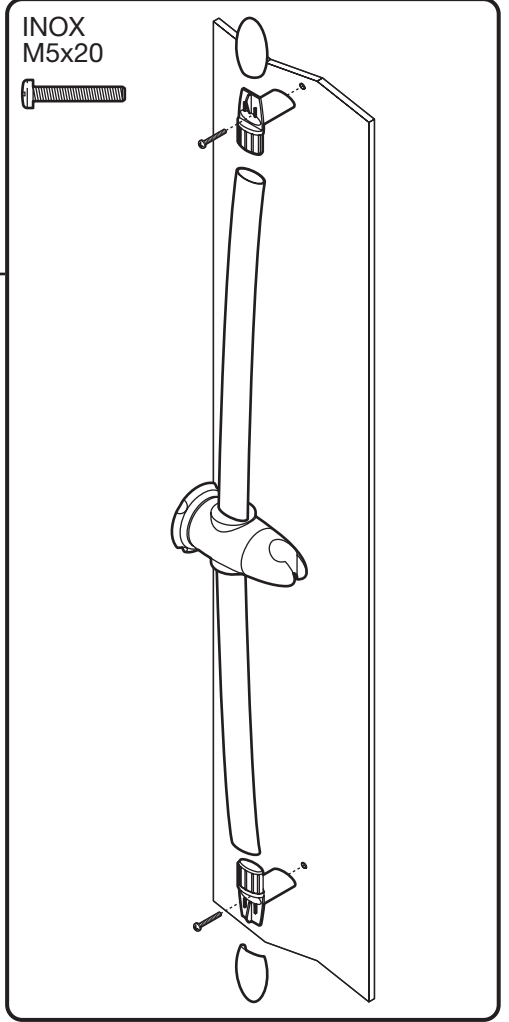
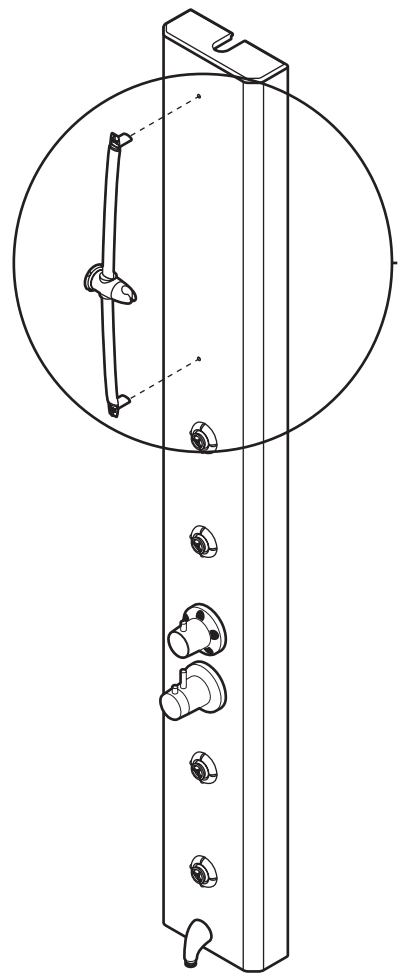


1

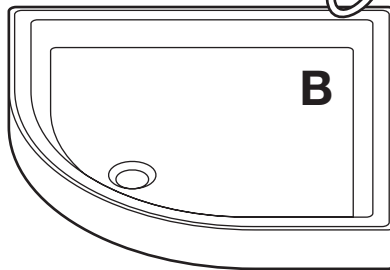
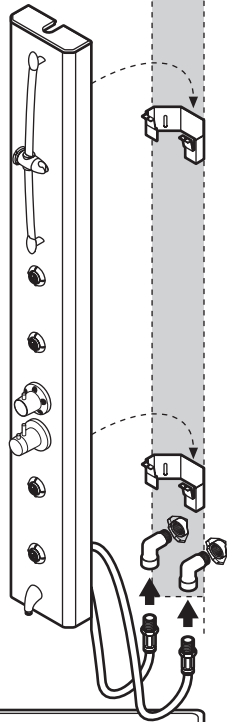
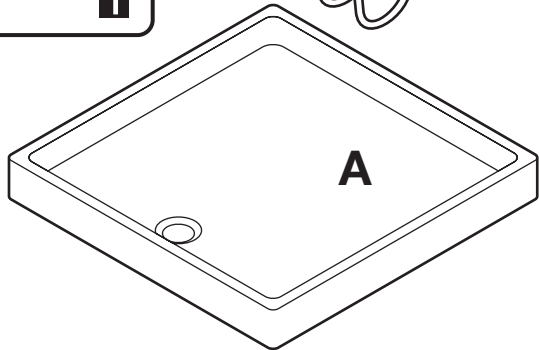
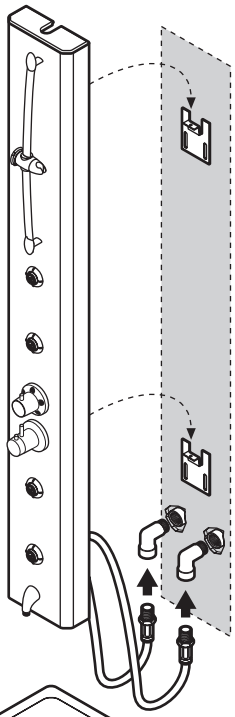
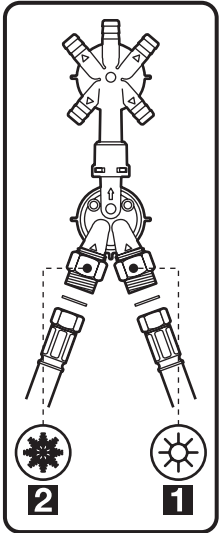


- 5x20x1 n°4
 - 4x35 n°4
 - S6 n°4
-

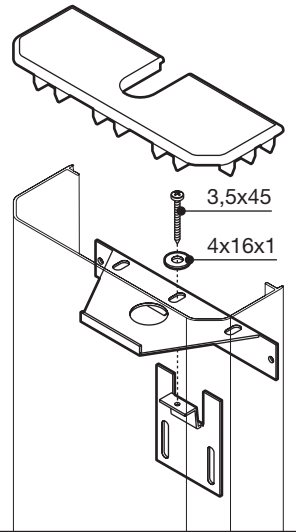
2



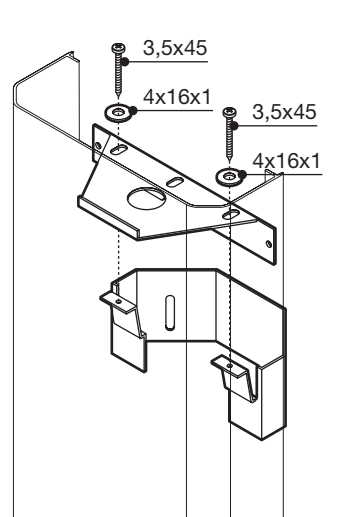
3



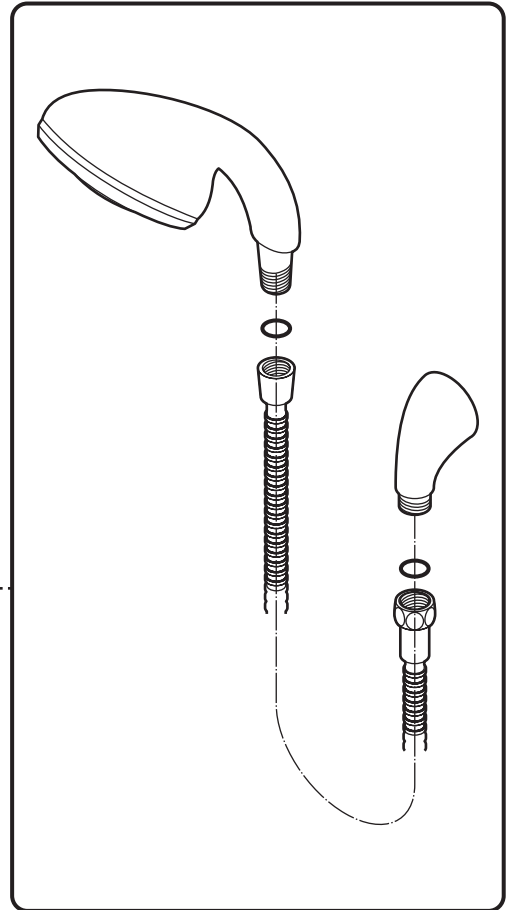
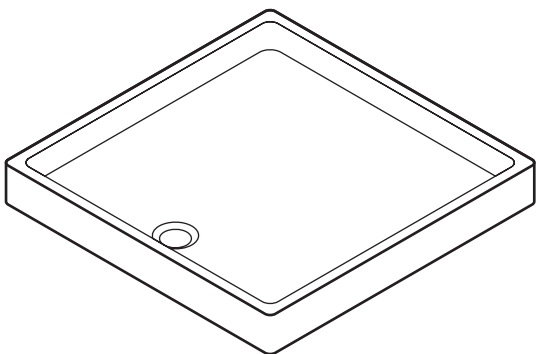
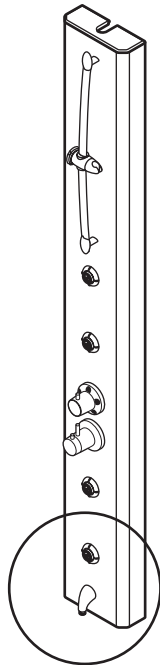
A



B



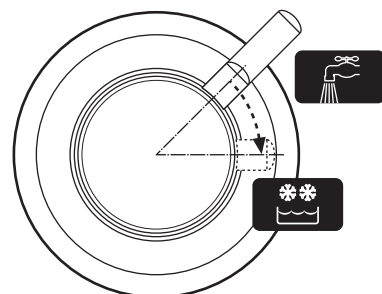
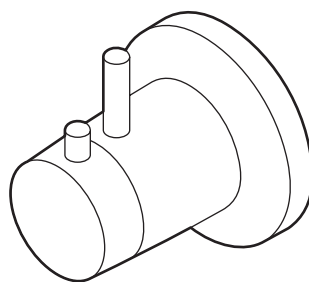
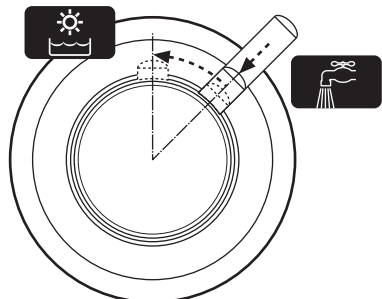
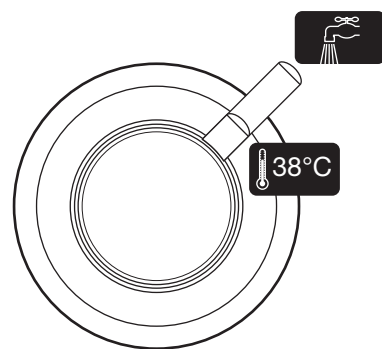
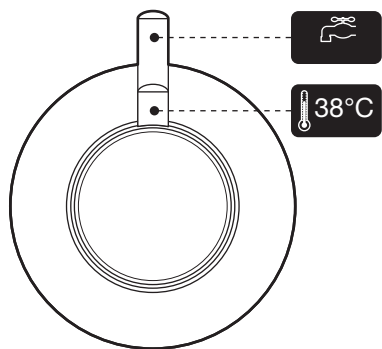
4



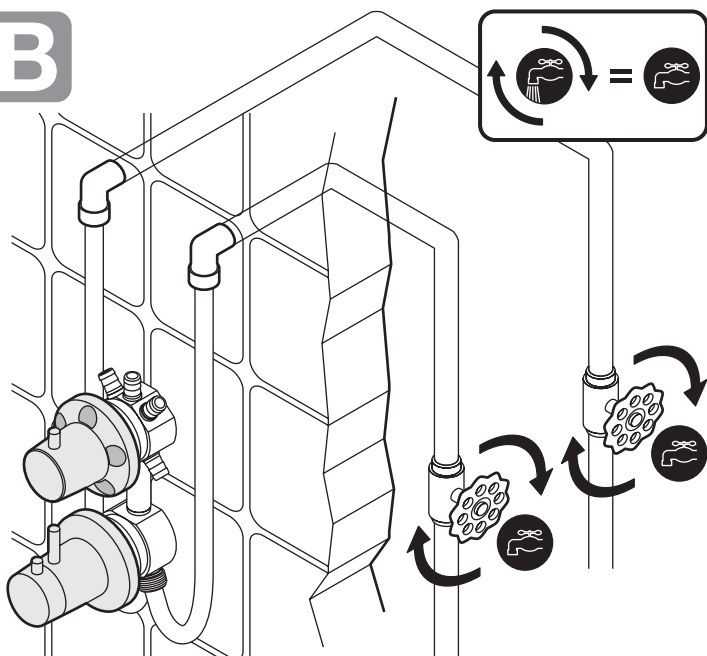
A

I Manutenzione

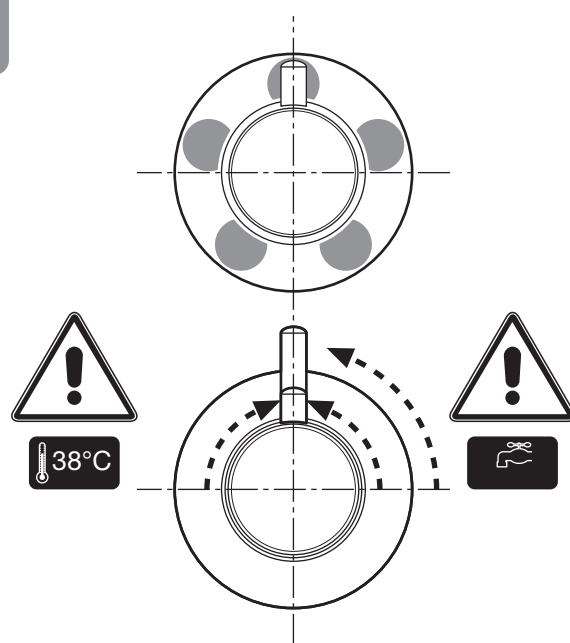
- F Entretien
- UK Maintenance
- D Wartung
- NL Onderhoud
- E Mantenimiento
- CZ Údržba
- SLO Vzdrževanje
- H Karbantartás
- PL Konserwacja
- RU Обслуживание
- PT Manutenção



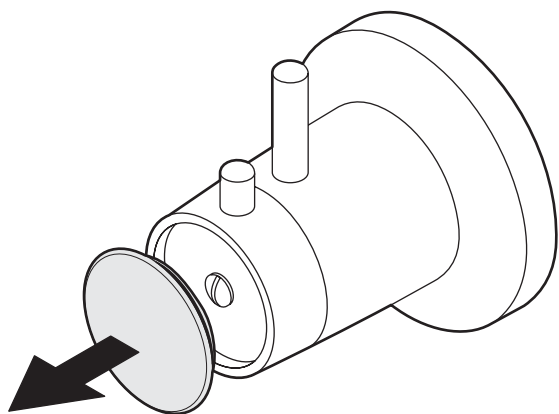
B



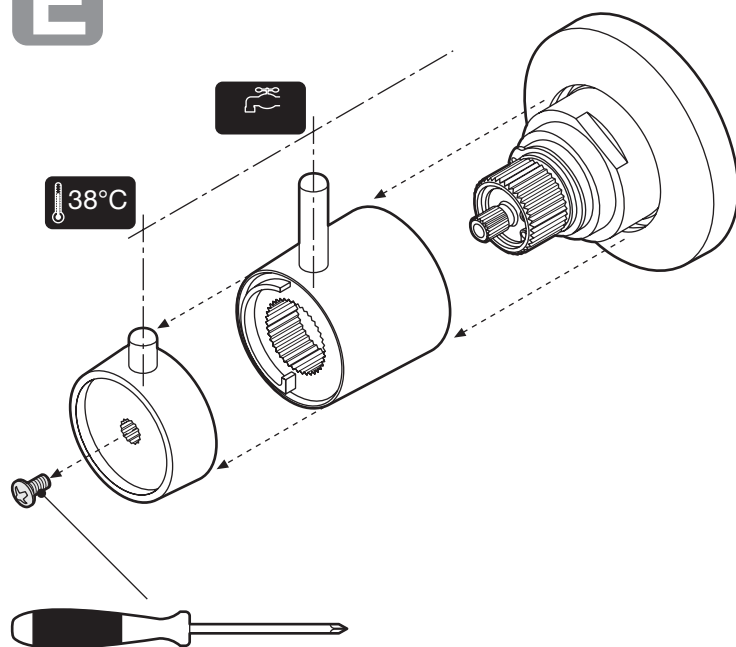
C

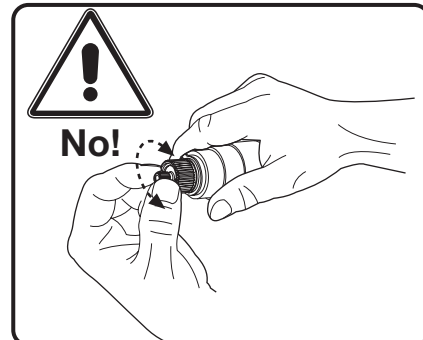
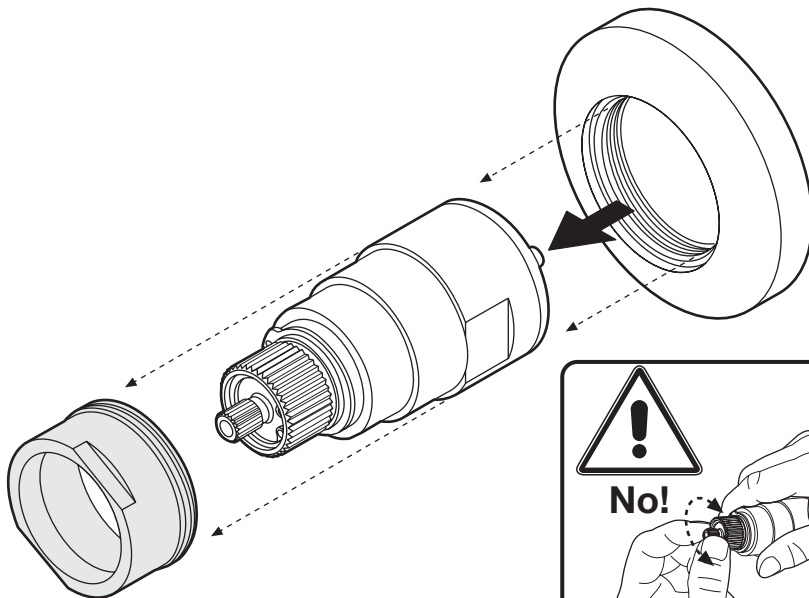
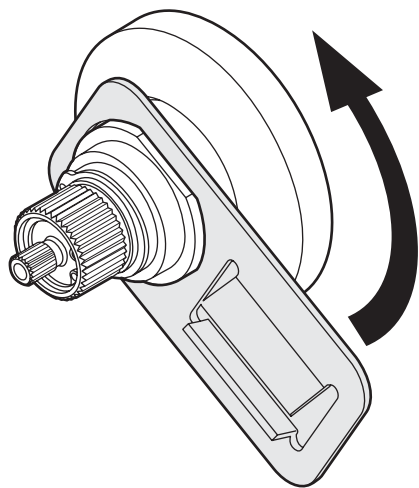
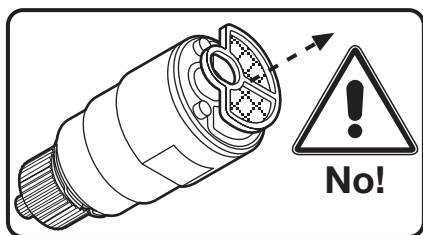
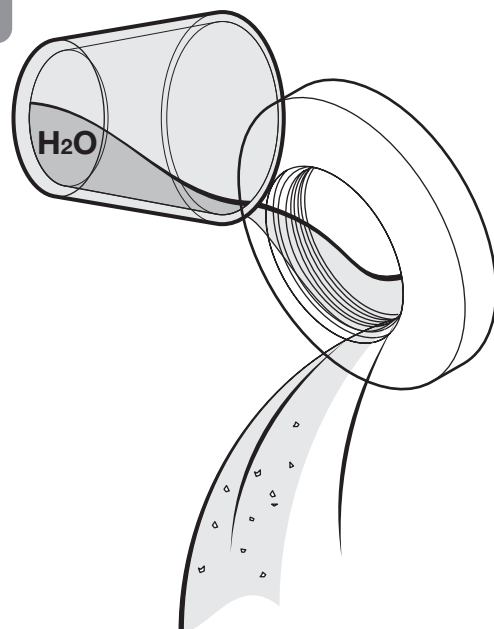
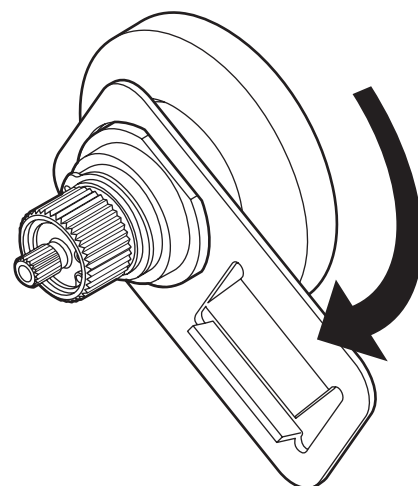
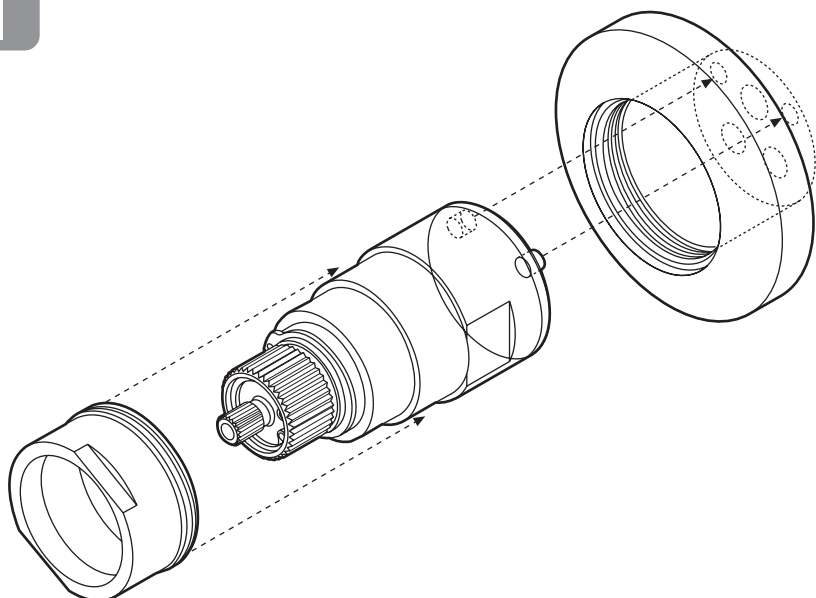


D

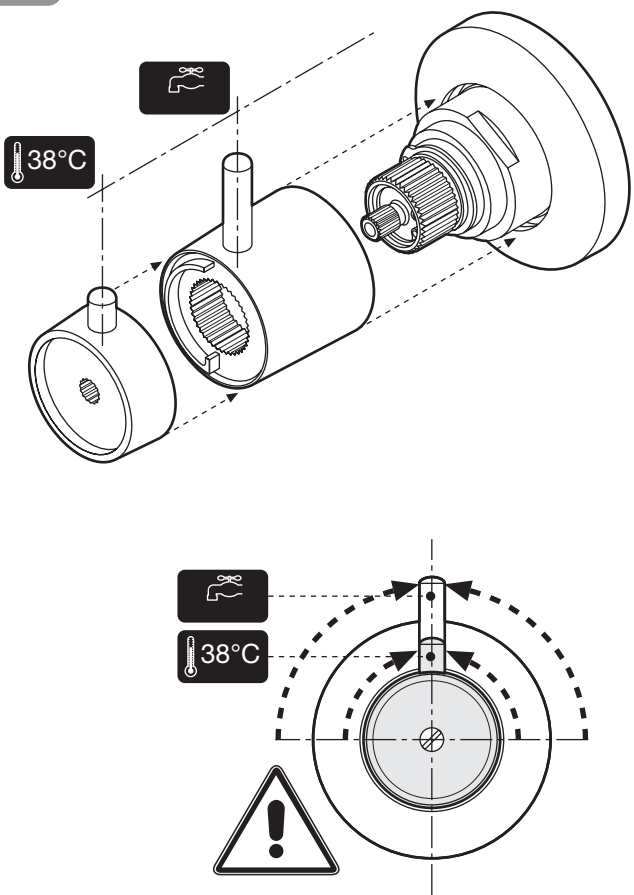


E

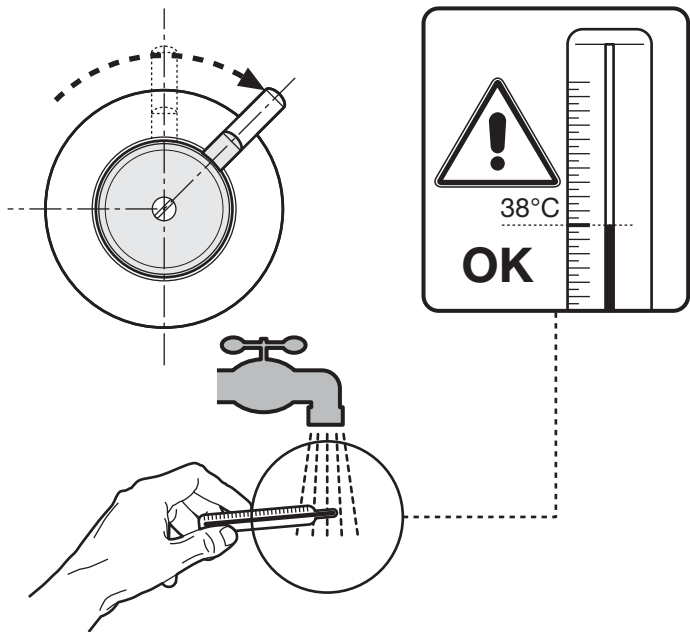
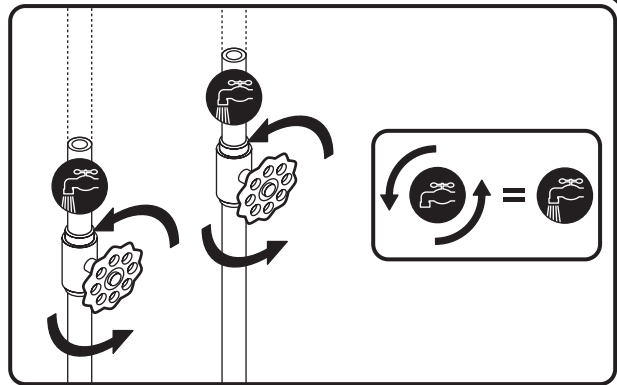


F**G****H****I**

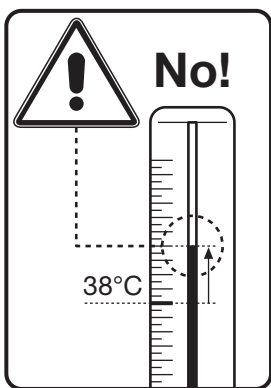
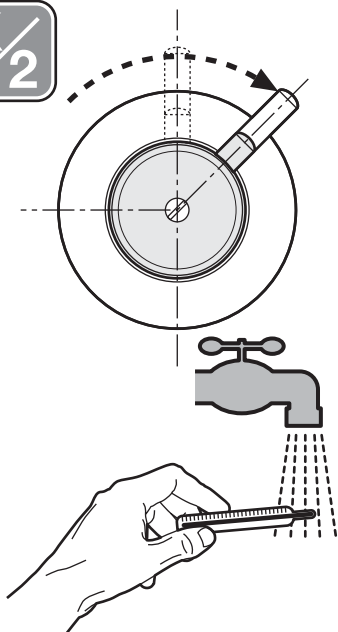
J



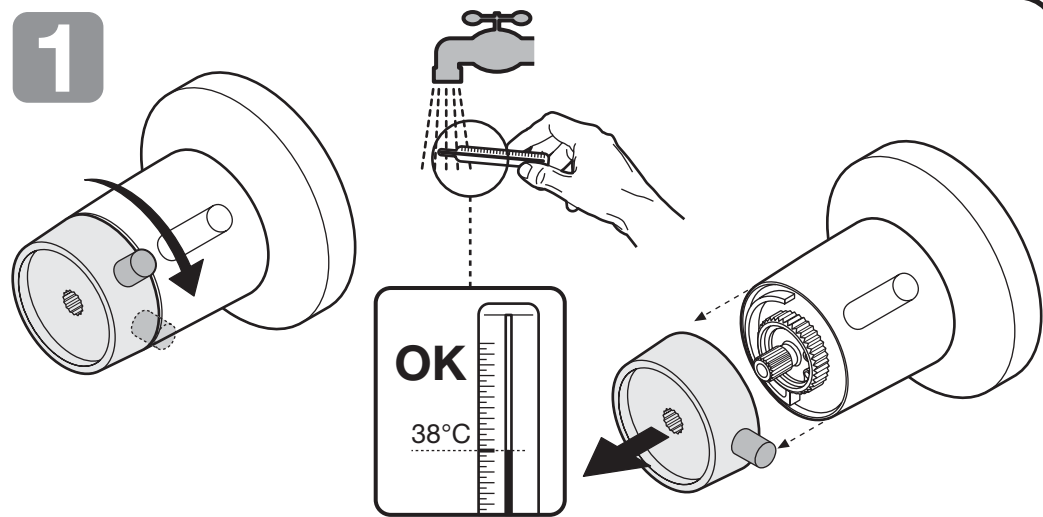
K/1



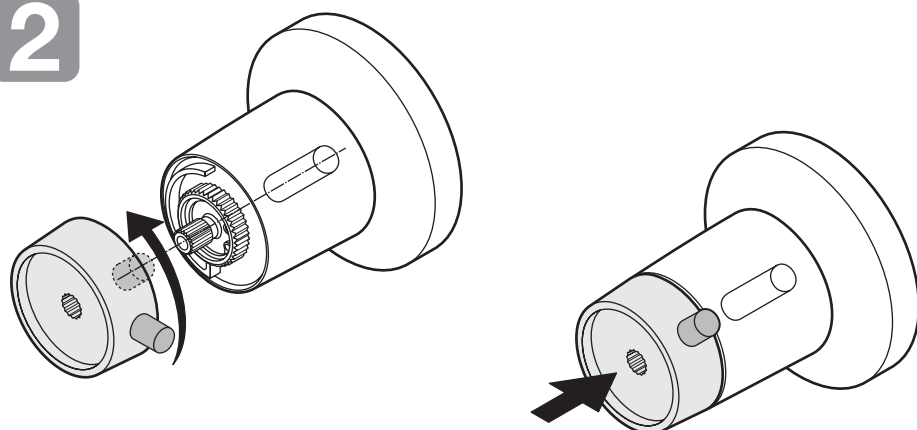
K/2



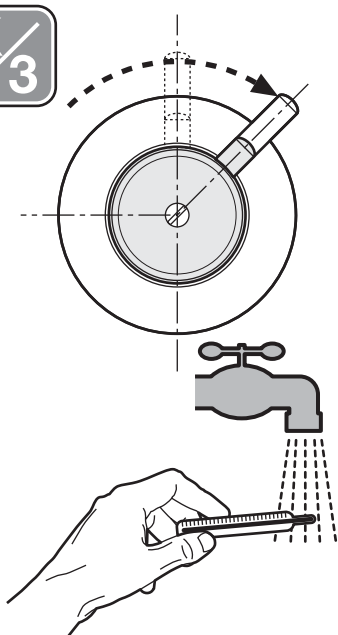
1



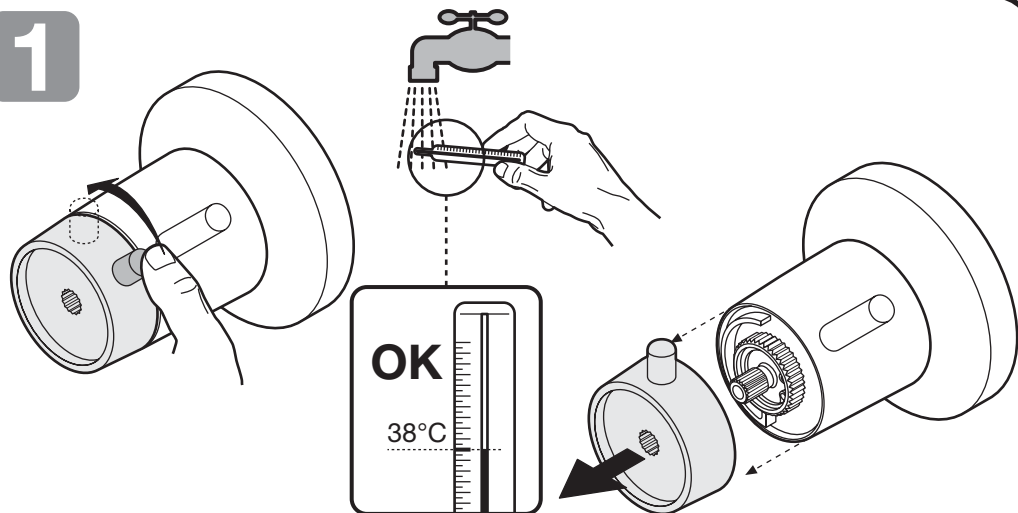
2



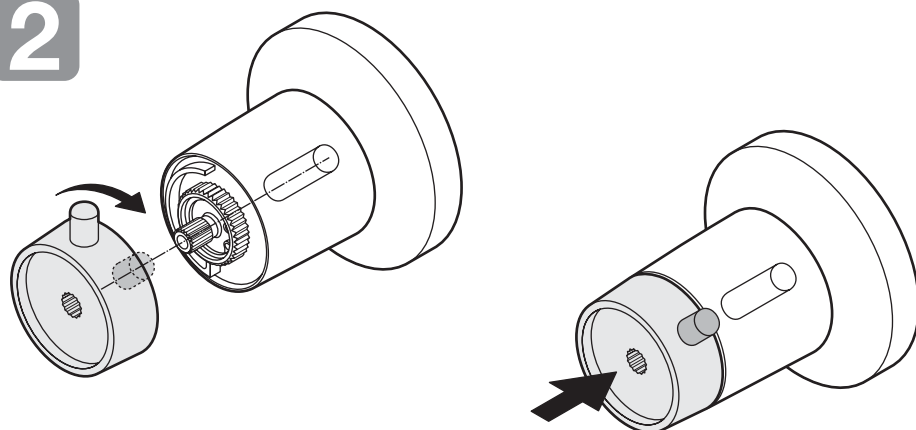
K/3



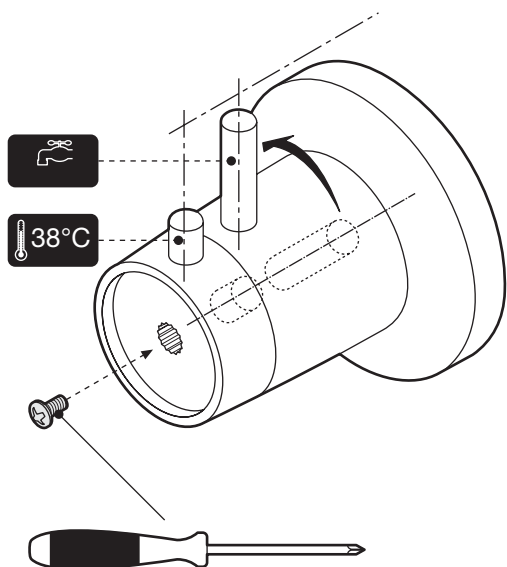
1



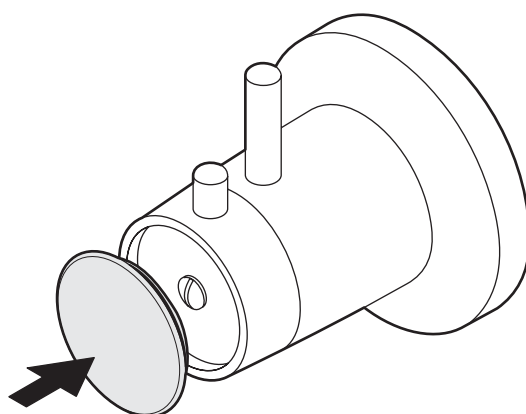
2



L



M



I ATTENZIONE:

Per la pulizia dei profili e dei vetri:

Usare esclusivamente prodotti neutri non acidi. Non usare disincrostanti a base acida o prodotti contenenti sodio ipoclorito, sodio idrossido o prodotti non adatti alla pulizia di superfici laccate, incluso detersivi abrasivi, a base di cloro o detersivi che contengono candeggina o solventi, poichè questi prodotti pregiudicheranno sia il telaio anodizzato che verniciato. L'utilizzo di questi prodotti può causare corrosione e/o la formazione di bolle sui profili verniciati.

F ATTENTION:

Pour le nettoyage des profils et des vitres:

Utiliser exclusivement des produits neutres non acides. Ne pas utiliser de produits désincrustants à base acide ou des produits contenant de l'hypochlorite de sodium, de l'hydroxyde de sodium ou des produits ne convenant pas au nettoyage des surfaces laquées, y compris des détergents abrasifs, à base de chlore ou des détergents contenant de l'eau de Javel ou des solvants car ces produits compromettront les châssis aussi bien anodisés que vernis. L'utilisation de ces produits peut dégrader et/ou former des boursouffures sur les profils vernis.

UK IMPORTANT:

To clean profiles and glass panels:

Use neutral non-acid products only. Do Not use acid based descaler or products containing sodium hypochlorite, sodium hydroxide or products which are unsuitable for cleaning enamel surfaces, including abrasive cleaners or cleaners containing bleach or solvents, as these products will affect both the anodized and coated framework. Use of these products may cause corrosion and/or the formation of bubbles on the polyester lining.

D ACHTUNG:

Reinigung der Profile und Scheiben:

Nur neutrale und keine ätzenden Mittel verwenden. Keine ätzenden Entkalkungsmittel verwenden, die Natriumhypochlorit oder Natriumhydroxid enthalten oder Produkte, die zur Reinigung von Lackoberflächen nicht geeignet sind einschließlich scheuernde, chlorhaltige oder bleichende Reinigungsmittel sowie Lösungsmittel, da solche Produkte sowohl den eloxierten als auch den lackierten Alurahmen beschädigen können. Die Verwendung dieser Produkte kann an lackierten Profilen Korrosion und/oder Blasenbildung verursachen.

NL BELANGRIJK:

Voor het reinigen van de profielen en de glasplaten:

Gebruik uitsluitend Ph neutrale, dus niet zure producten. Gebruik geen bijtende noch natriumhypochloriet of natriumhydroxide (soda) bevattende ontkalkers. Vermijd ook producten die gelakte oppervlakten kunnen aantasten, met inbegrip van vloeibare schuurmiddelen op basis van chloor of reinigers met bleekmiddel (hygiënische reinigers) of oplosmiddelen (organische reinigers). Deze producten tasten immers zowel het geanodiseerde als het gelakte frame aan. Het gebruik van deze producten kan corrosie en/of blaasjes op de gelakte oppervlakten veroorzaken.

E ATENCIÓN:

Limpieza de los perfiles y de los vidrios:

Usar exclusivamente productos neutros no ácidos. No usar desincrostantes ácidos o productos que contengan hipoclorito de sodio, hidróxido de sodio o productos no aptos para la limpieza de superficies laqueadas, incluso detergentes abrasivos, a base de cloro o detergentes que contengan lejía o solventes, debido a que estos productos perjudicarían tanto el armazón anodizado que el pintado. El uso de estos productos puede causar corrosión y/o la formación de ampollas sobre los perfiles pintados.

CZ UPOZORNĚNÍ:

Při čištění profilů a skel:

Používat výhradně neutrální a nekyselé přípravky. Nepoužívat přípravky pro odstranění usazenin a pro odvápnění s kyselým základem nebo přípravky, které obsahují hypochlorid sodný, hydroxid sodný, nebo přípravky nevhodné pro čištění smaltovaných ploch, včetně abrazivních čistících přípravků, přípravků obsahujících chlor, nebo přípravků, které obsahují bělící prostředky nebo rozpouštědla, protože tyto přípravky mohou poškodit jak eloxovaný, tak i lakovaný rám. Použití těchto přípravků může způsobit korozí a/nebo vytváření bublinek na lakovaných profilech.

SLO POZOR:

Prostriedky na čistenie profilov a sklených výplní:

Používajte len neutrálne prostriedky, nie kyslé. Nepoužívajte prostriedky na rozpustenie vodného kameňa na kyslej báze ani výrobky obsahujúce hypochlorid sodný, hydroxid sodný, prípadne prostriedky nevhodné na čistenie lakovaných povrchov, vrátane detergentov s brúsnyimi účinkami, prípravkov na báze chlóru alebo detergentov, ktoré obsahujú lúhy či rozpúšťadlá, pretože tieto prípravky nie sú vhodné ako pre anodizované, tak aj pre lakované rámy. Použitie týchto prostriedkov môže viesť k vzniku korózie a/alebo k tvorbe bublín na lakovaných profilech.

H FIGYELEM:

A profilok és az üvegek tisztítása:

Kizárólag semleges, nem savas tisztítószer használjon. Ne használjon savas alapú vízkőoldót, nátrium-hipoklorit vagy lúgkő tartalmú, illetve a lakkozott felületek tisztítására nem alkalmas szereket, beleértve a dörzsztátású, klór alapú vagy olyan tisztítószereket, melyek fehérítő- vagy oldószer tartalmaznak, mivel ezek a szerek mind a lakkozott, mind az anodizált vázat károsítják. A fenti szerek használata a lakkozott profilok korrózióját illetve hólyagok keletkezését okozhatják.

PL UWAGA:

Do czyszczenia profili i płyt:

należy używać wyłącznie neutralnych produktów bezkwasowych. Nie zaleca się stosowania środków na bazie kwasu, zapobiegających tworzeniu się osadu lub środków zawierających podchloryn sodu, wodorotlenek sodu. Nie należy używać produktów nienadających się do czyszczenia powierzchni lakierowanych, włącznie ze środkami polerującymi na bazie chloru lub proszkami zawierającymi wybielacz albo rozpuszczalniki, gdyż mogą one uszkodzić powłokę anodowaną lub lakierowaną. Użycie tych środków może spowodować uszkodzenie i/lub utworzenie się pęcherzy na profilach lakierowanych.

RU ВНИМАНИЕ:

Для чистки профиля и стекла:

Пользуйтесь исключительно щадящими и не кислотными моющими средствами. Не применяйте антинакипинов на кислотной основе, содержащих гипохлорит натрия, либо вещества не подходящие для чистки лакированных поверхностей, включая абразивные моющие средства, на основе хлора, либо те, что содержат отбеливатель или растворители, т.к. все эти вещества наносят вред как анодированному, так и лакокрасочному покрытию. Применение этих средств может привести к образованию коррозии, появлению пузырьков на окрашенных профилях.

PT ATENÇÃO:

Para a limpeza dos perfis e dos vidros:

Usar exclusivamente produtos neutros não ácidos. Não usar desincrostantes à base de ácido ou produtos que contenham sódio hipoclorídrico, sódio hidróxido ou produtos não adaptos à limpeza de superfícies lacadas, incluindo detergentes abrasivos, à base de cloro ou detergentes que contenham lejvia o dissolventes, visto que estes produtos prejudicarão seja o chassis anodizado seja o chassis pintado. O utilizo destes produtos pode causar corrosão e/ou a formação de bolhas nos perfis pintados.