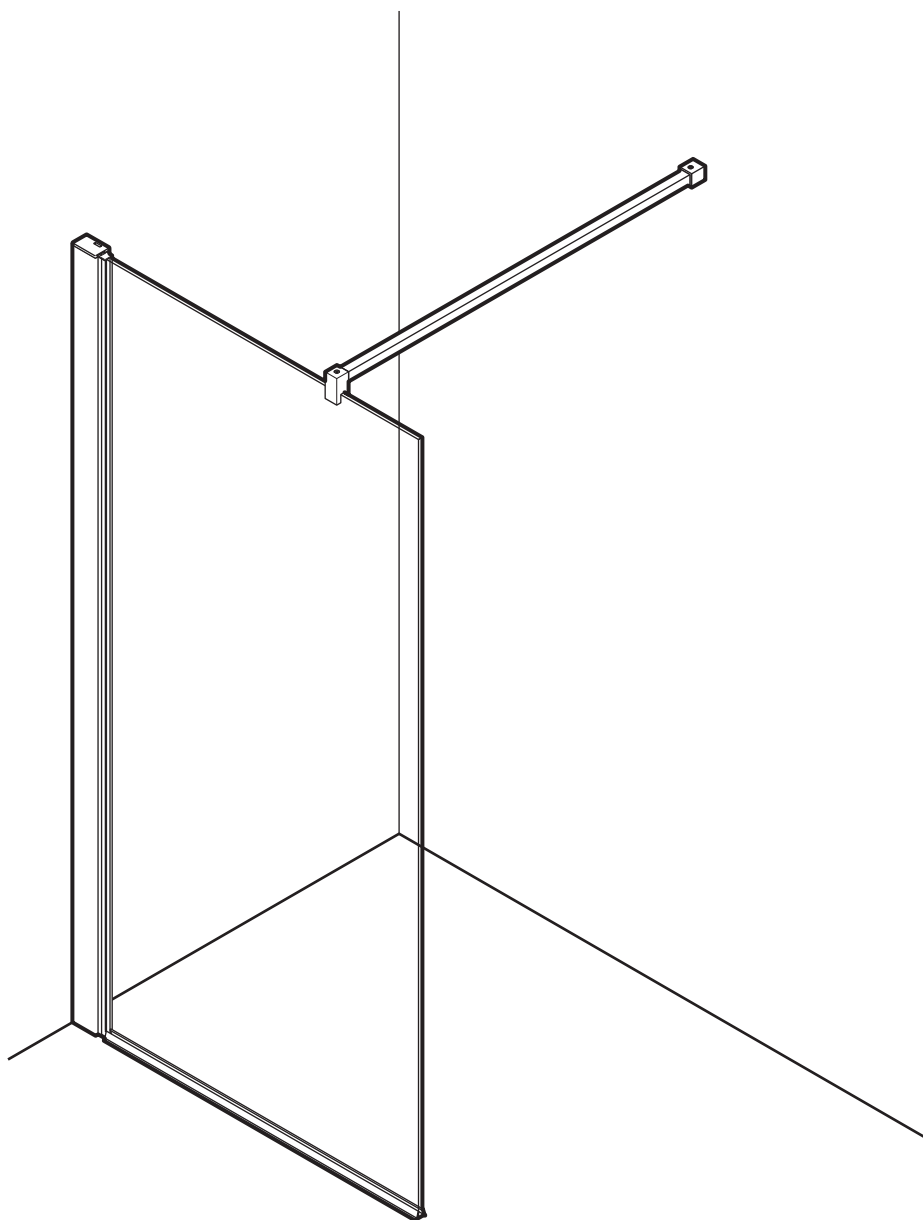
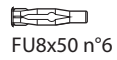
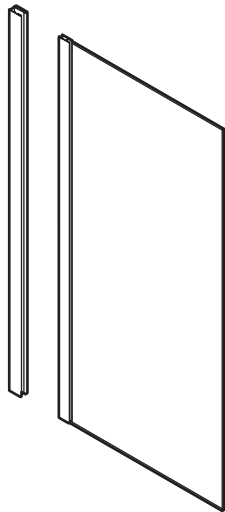
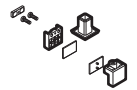
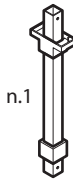
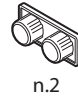
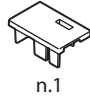
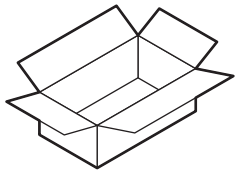
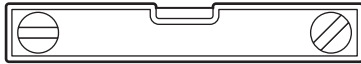
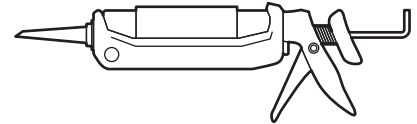
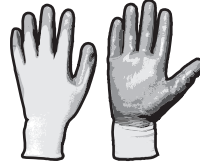
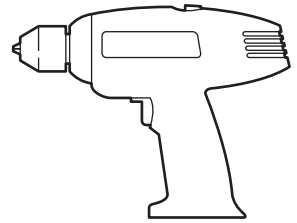
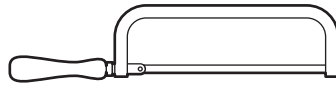
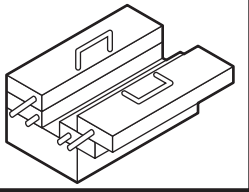
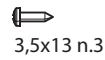


ELISEE 1





FU8x50 n°6



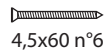
3,5x13 n.3



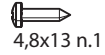
5,3x9,5 n.1



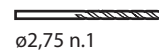
M8x8 n.1



4,5x60 n°6



4,8x13 n.1



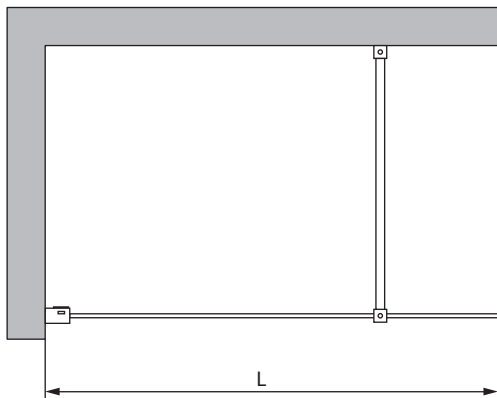
ø2,75 n.1



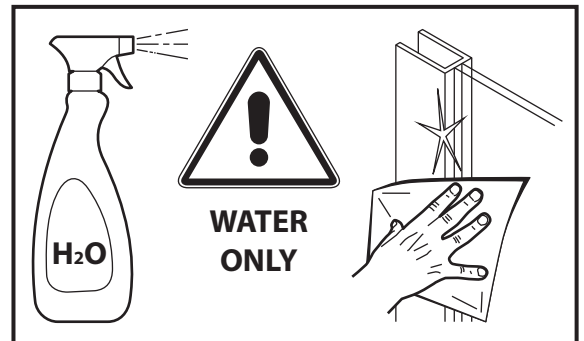
x1

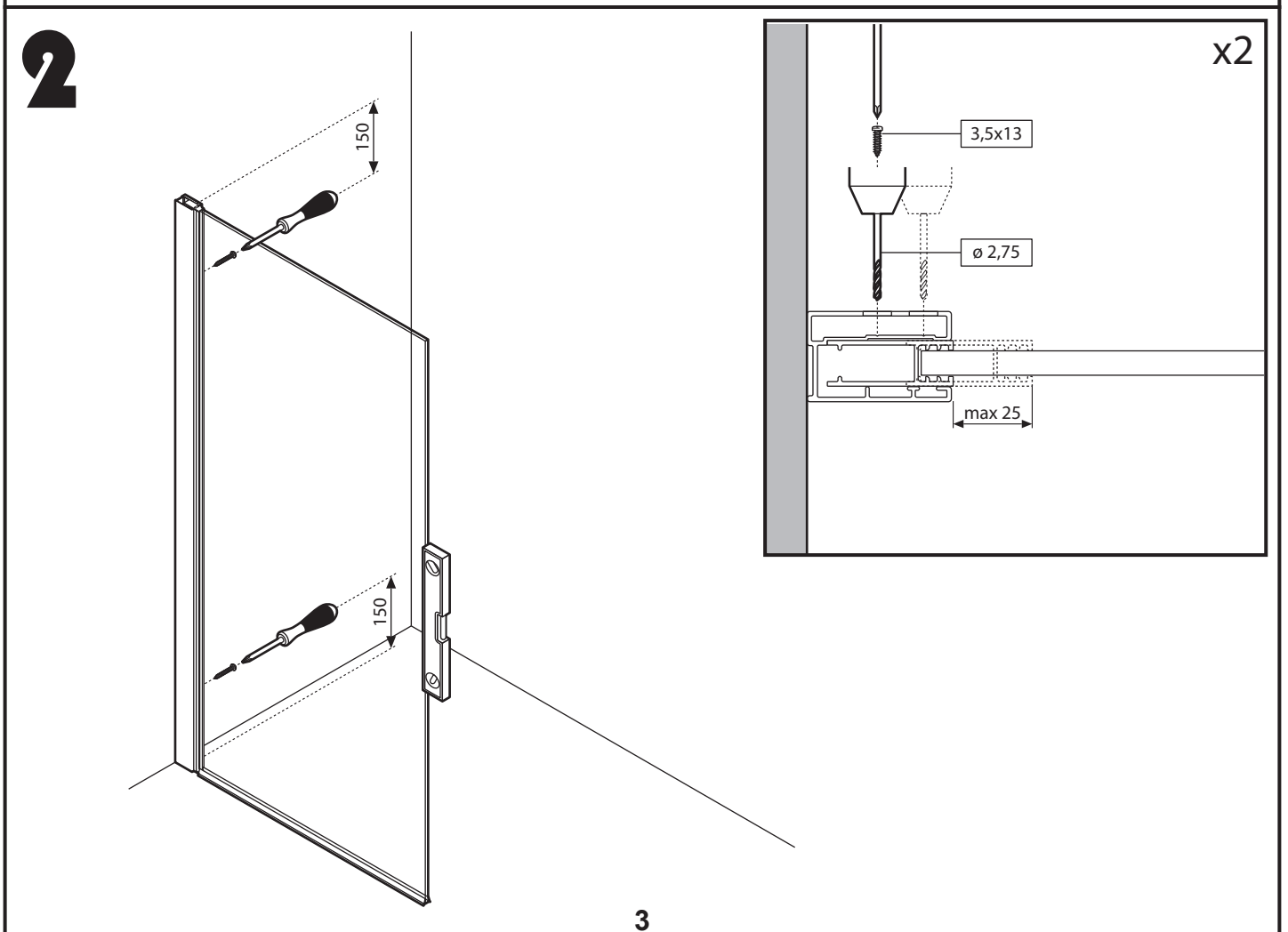
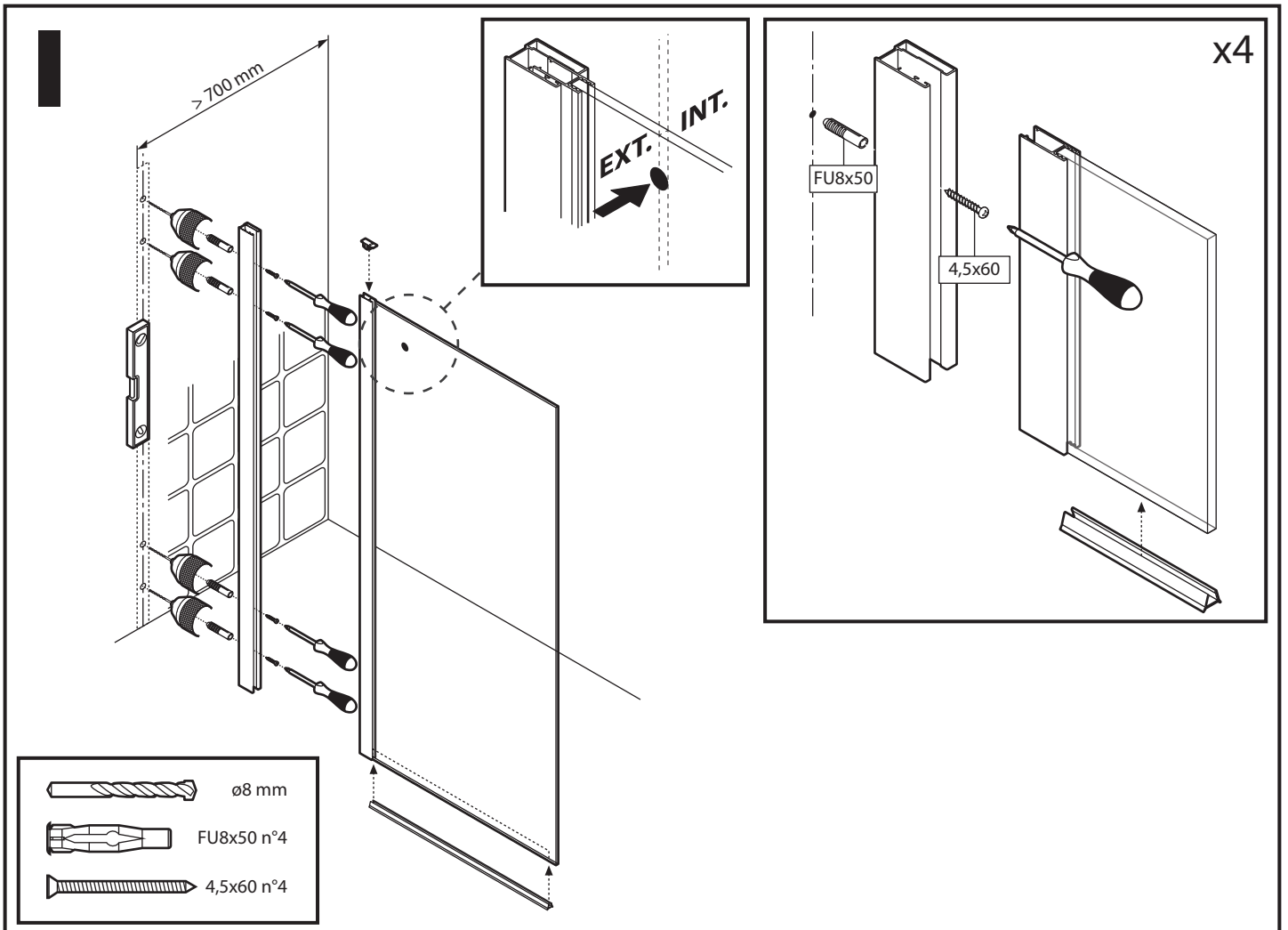


x1

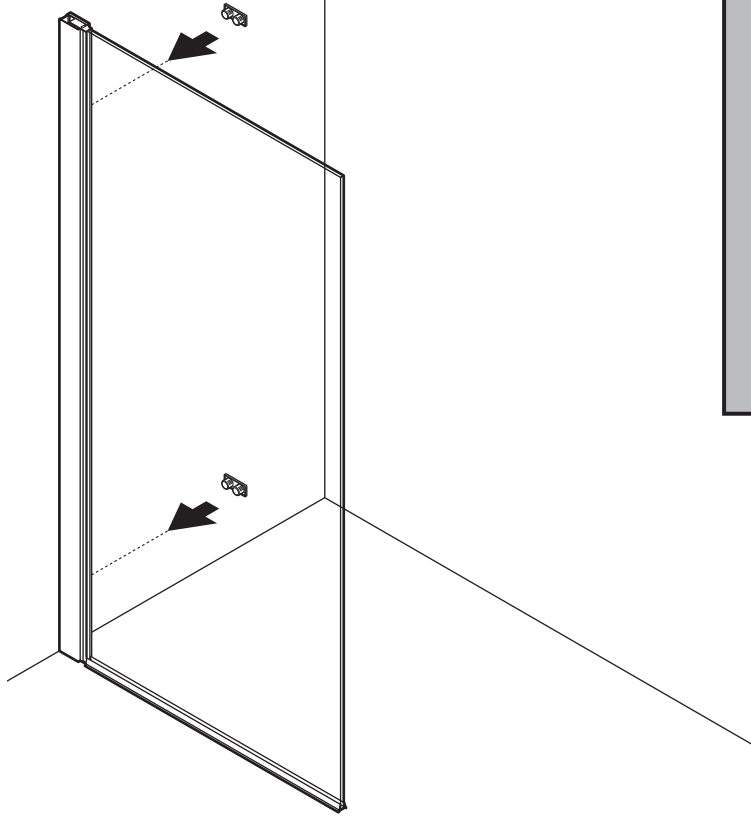


100	L= 97,5	100
120	L= 117,5	120
135	L= 132,5	135

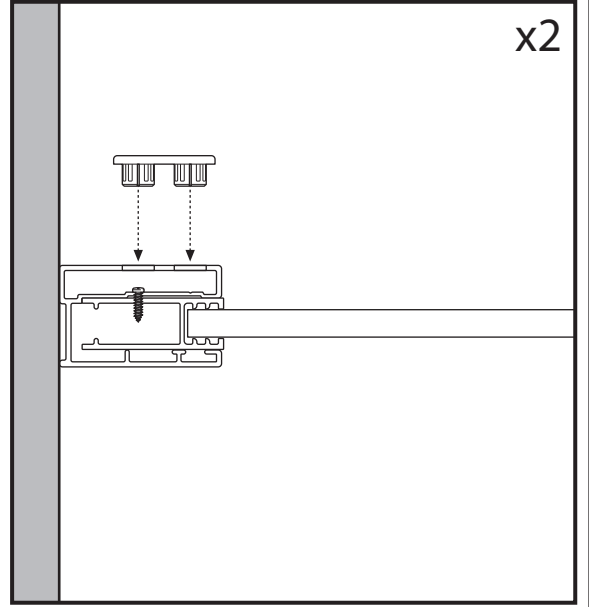




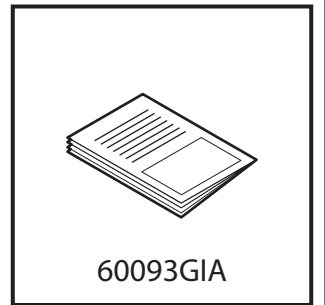
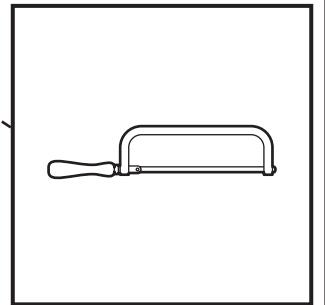
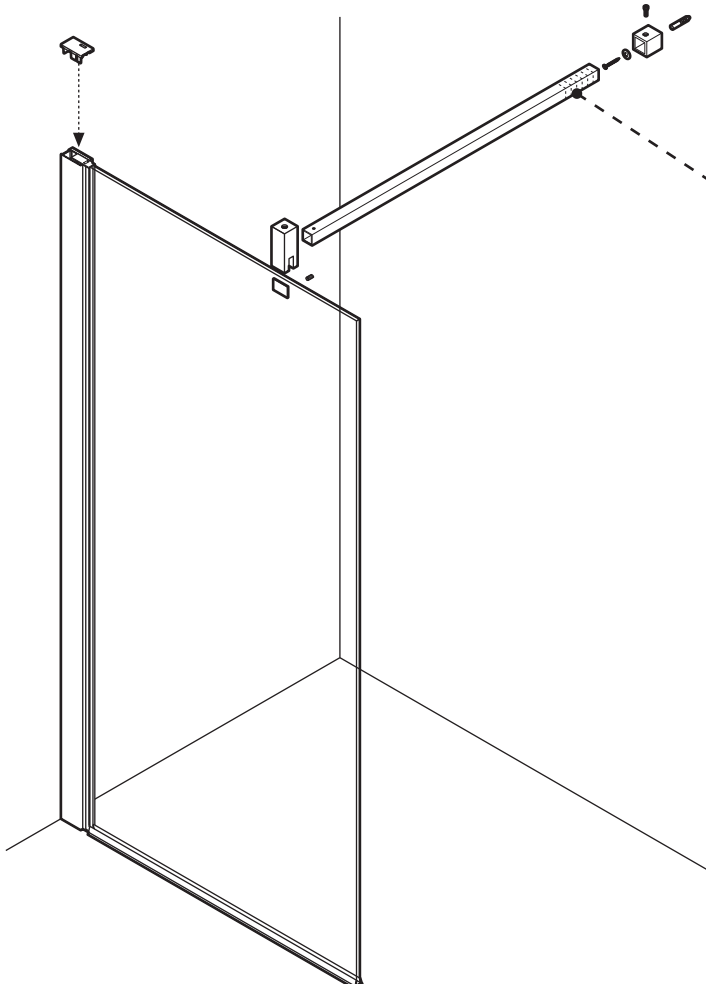
3



x2

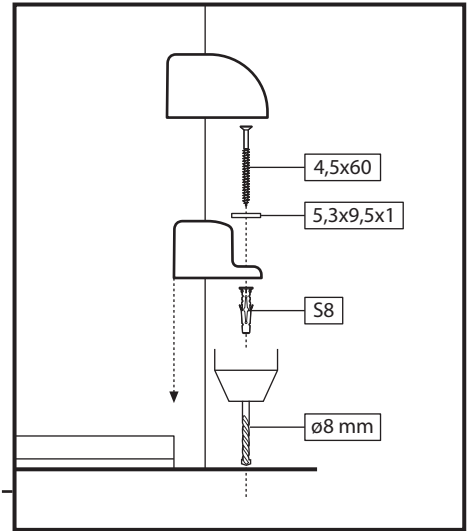
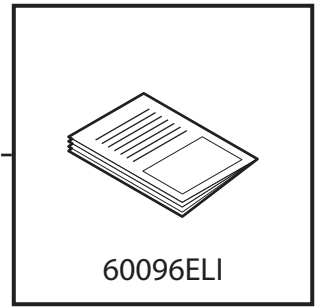
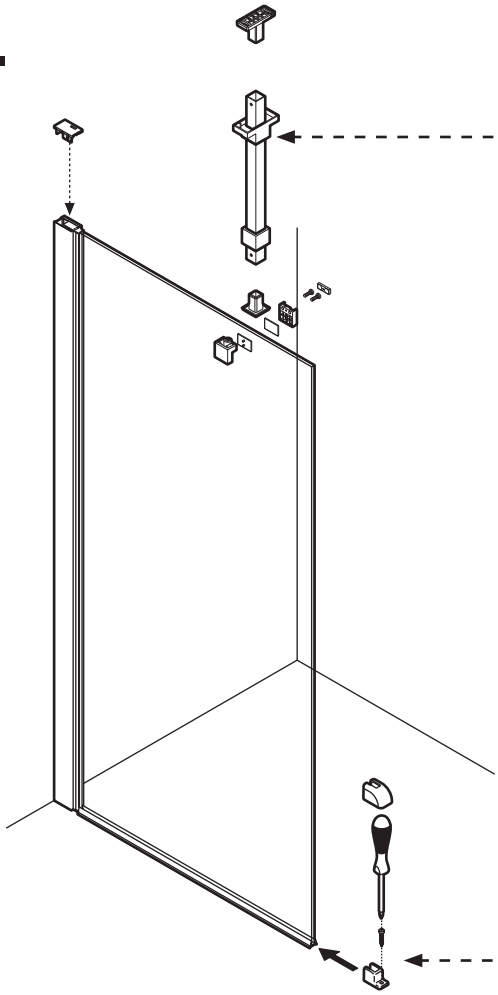


4-A-



60093GIA

4-B-



5

