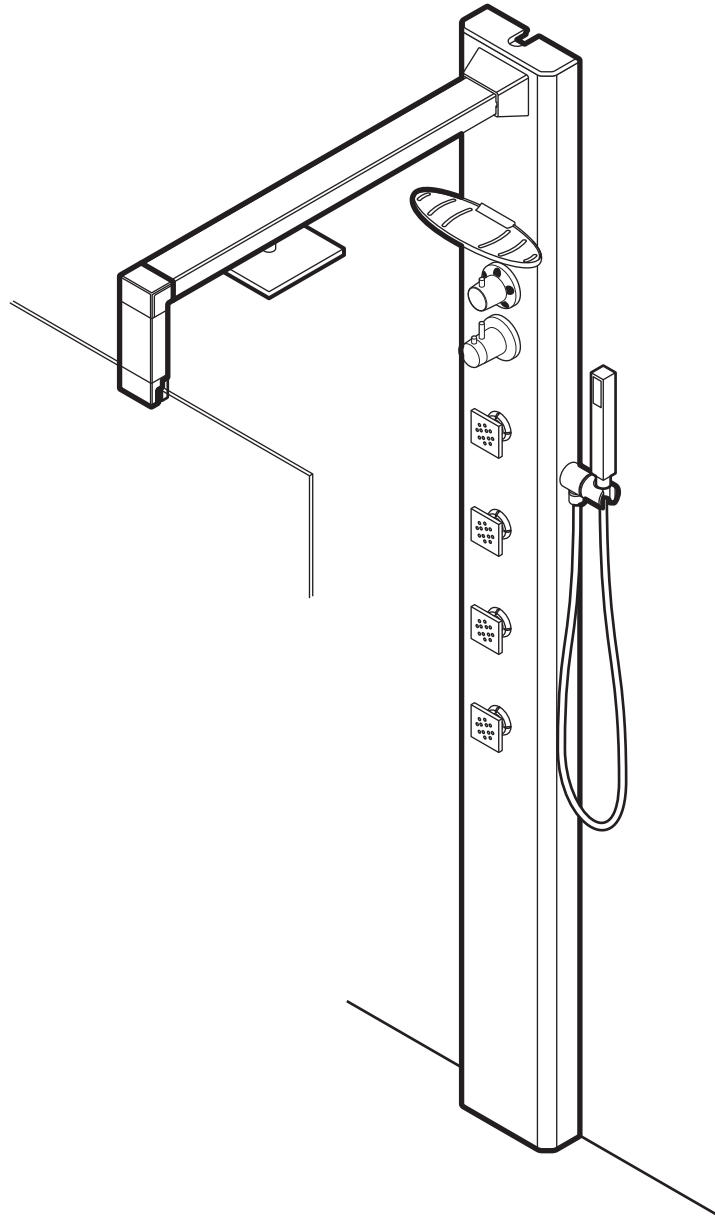
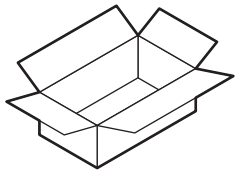
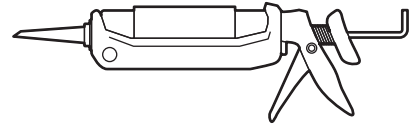
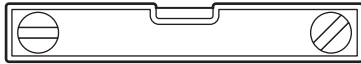
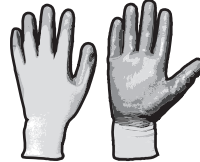
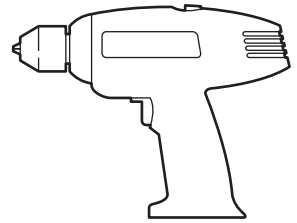
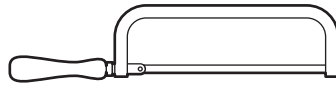
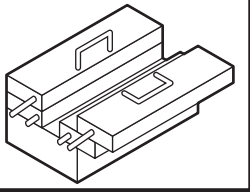


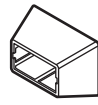
ELISEE

ESPACE

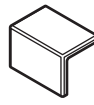




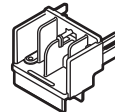
n.1



n.1



n.1



n.1



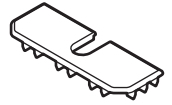
n.1



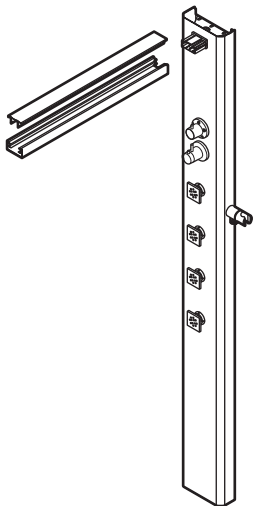
n.1



n.1



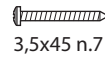
n.1



S6 n°4



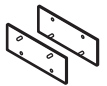
M4x25 n.2



3,5x45 n.7



3,5x13 n.2



4x35 n°4



5x20x1 n.4



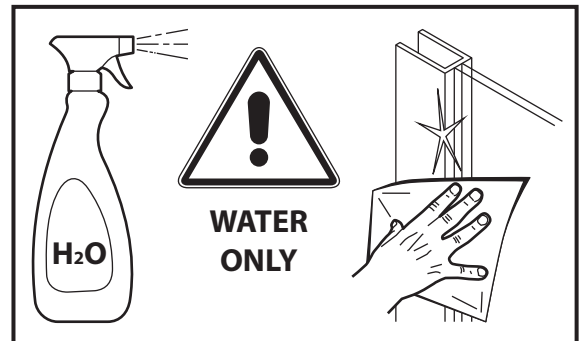
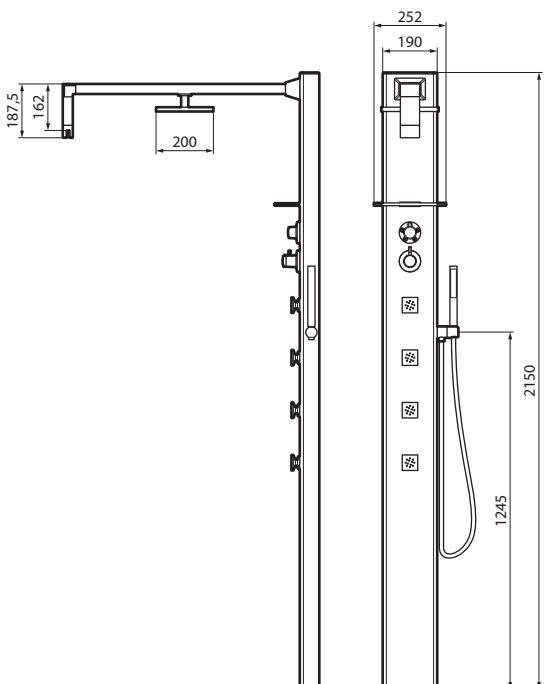
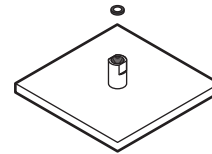
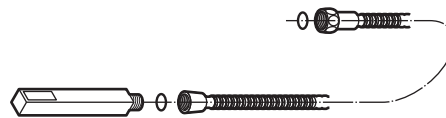
n.2

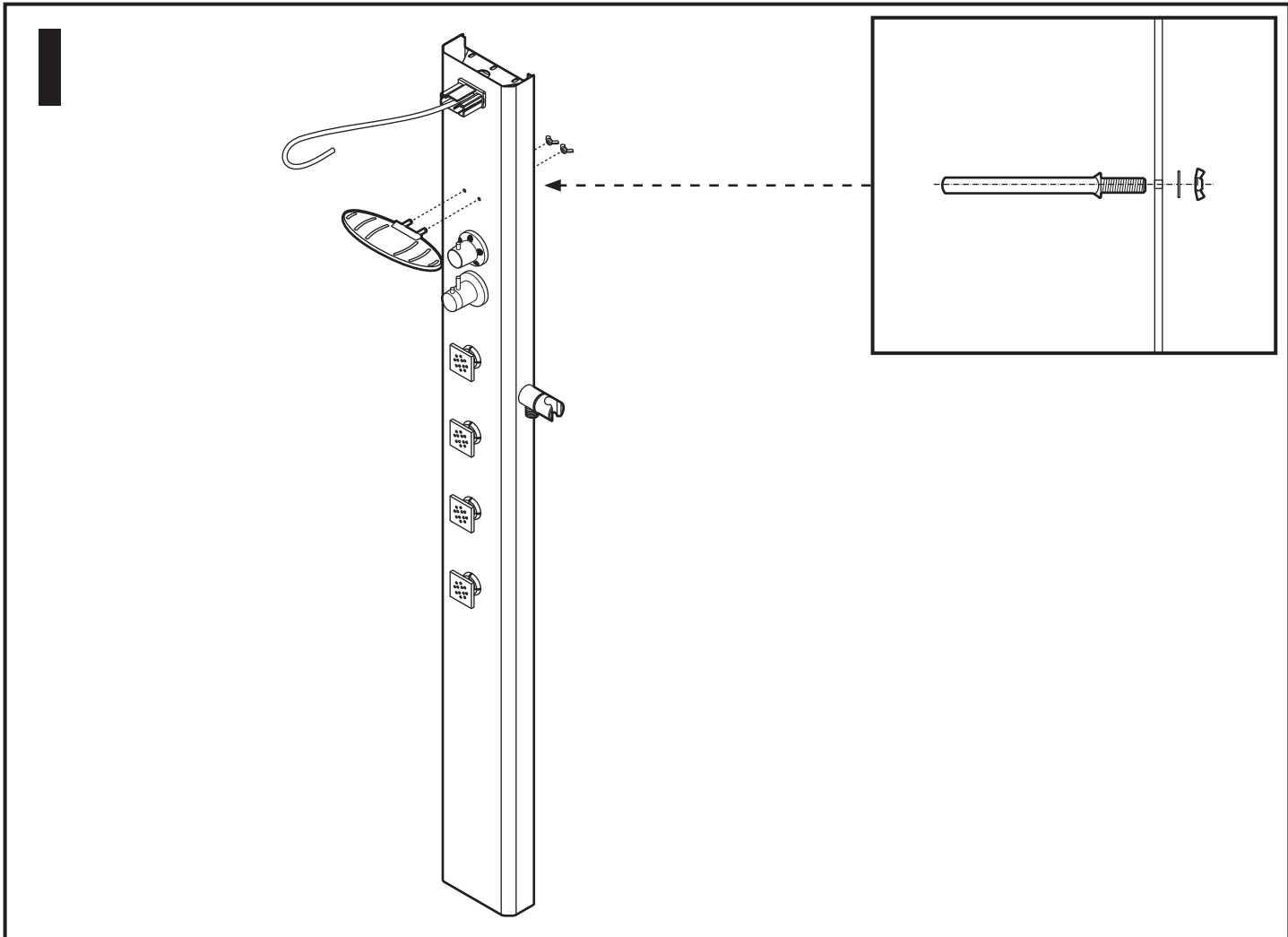


4x16x1 n.1

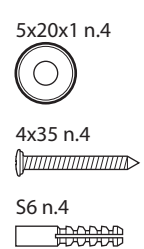
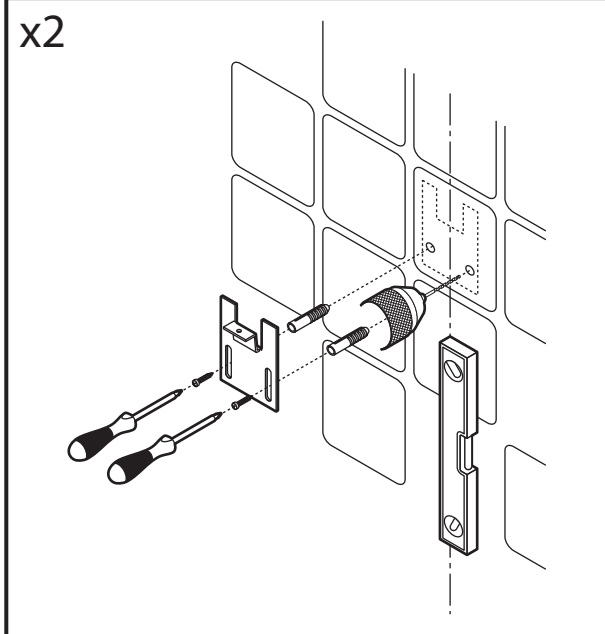
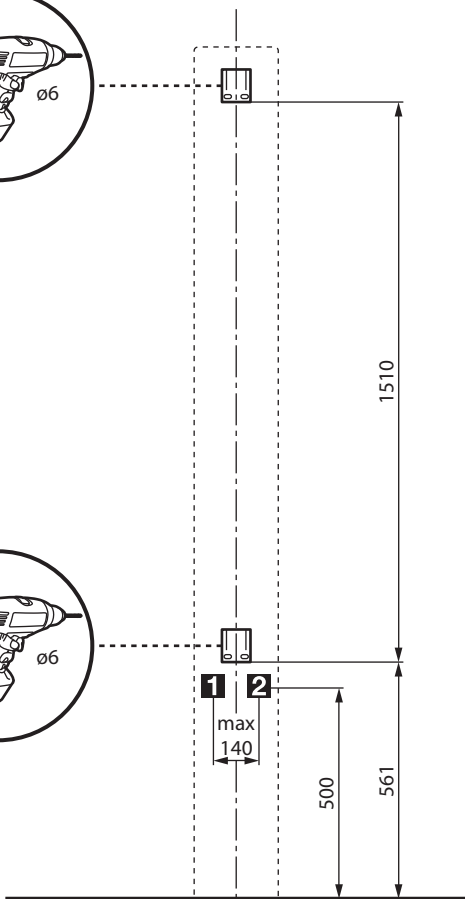
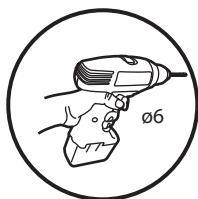
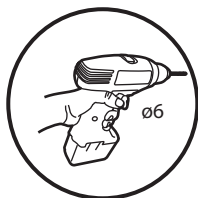


ø2,75 mm n.1

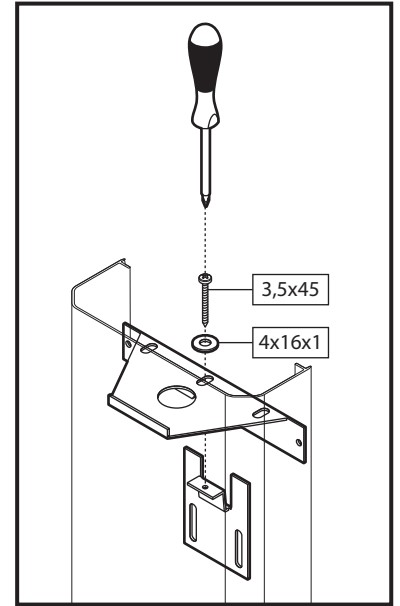
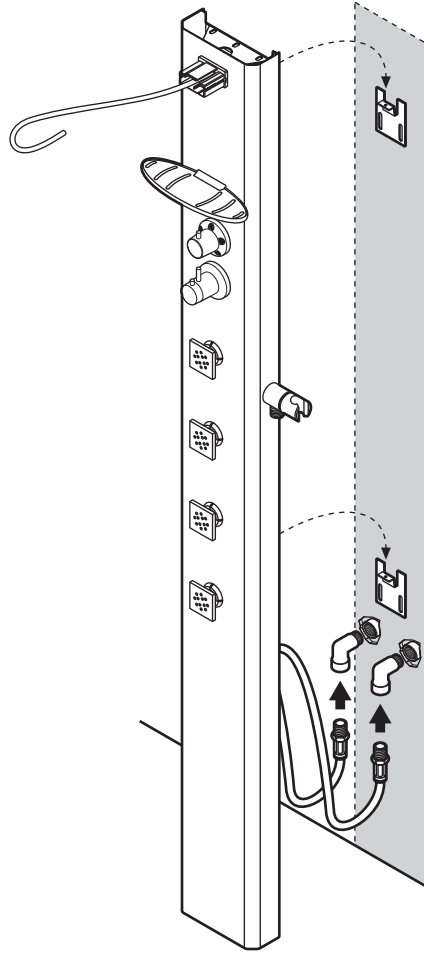
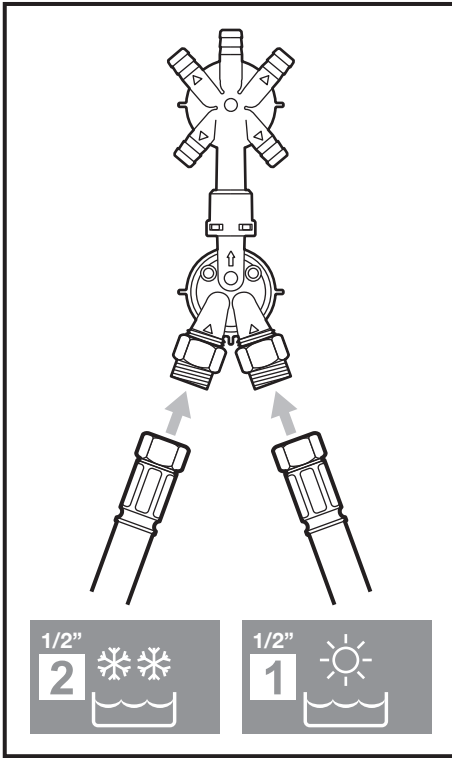




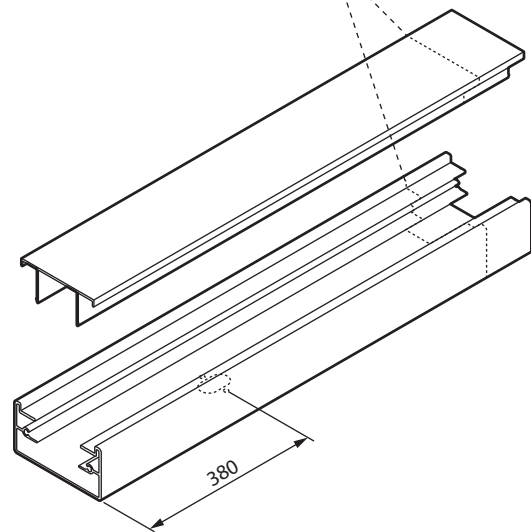
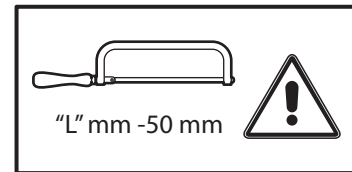
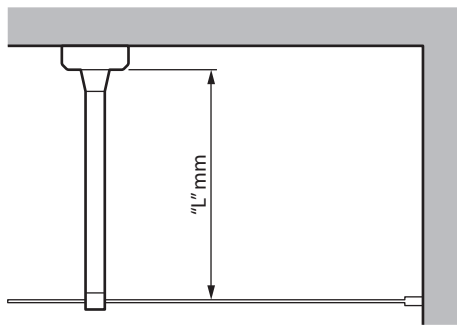
2



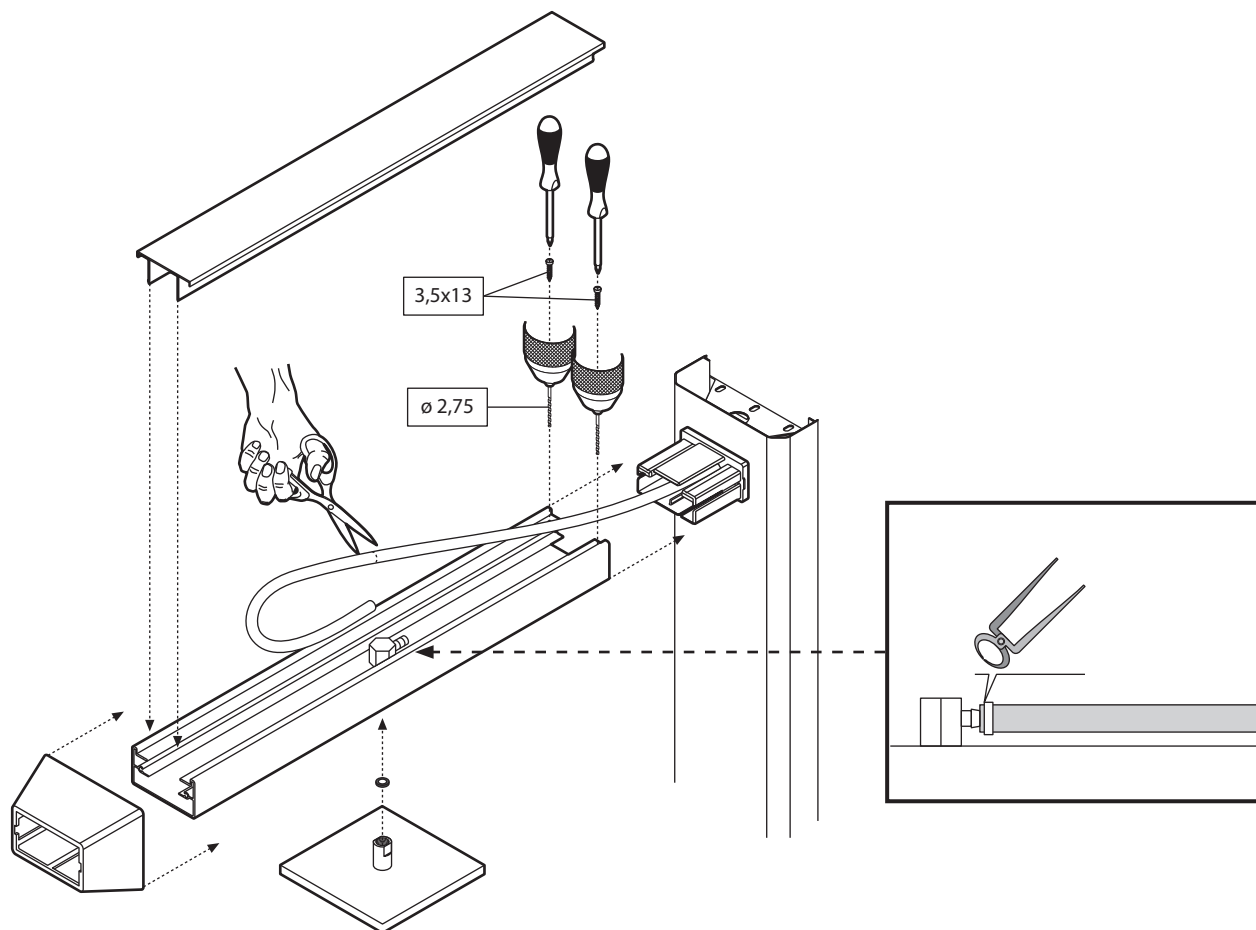
3



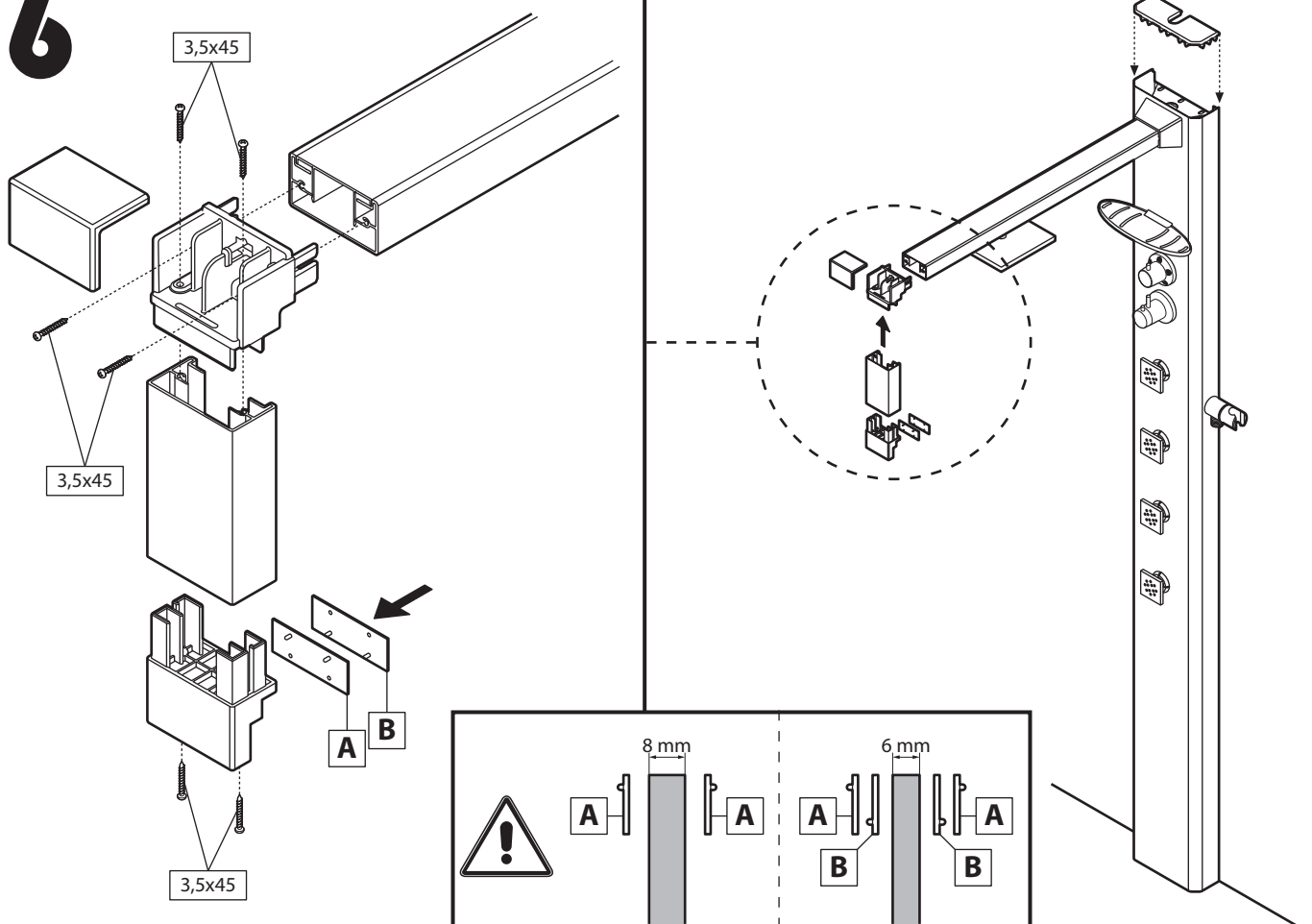
4



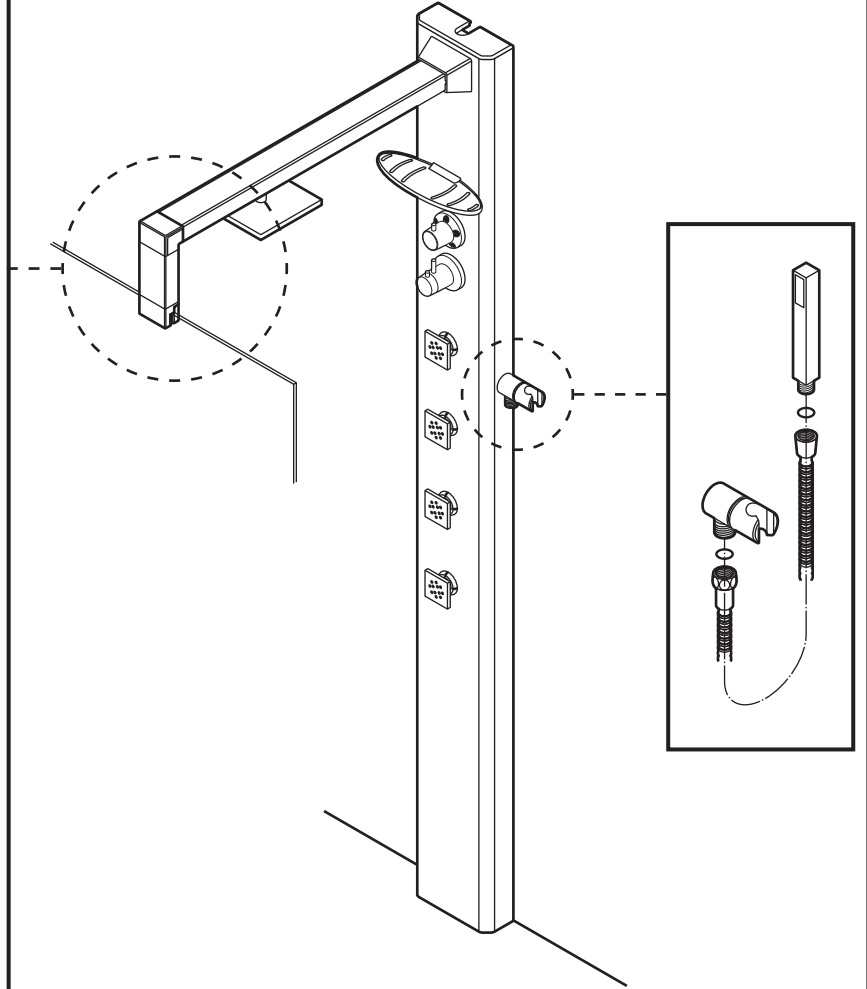
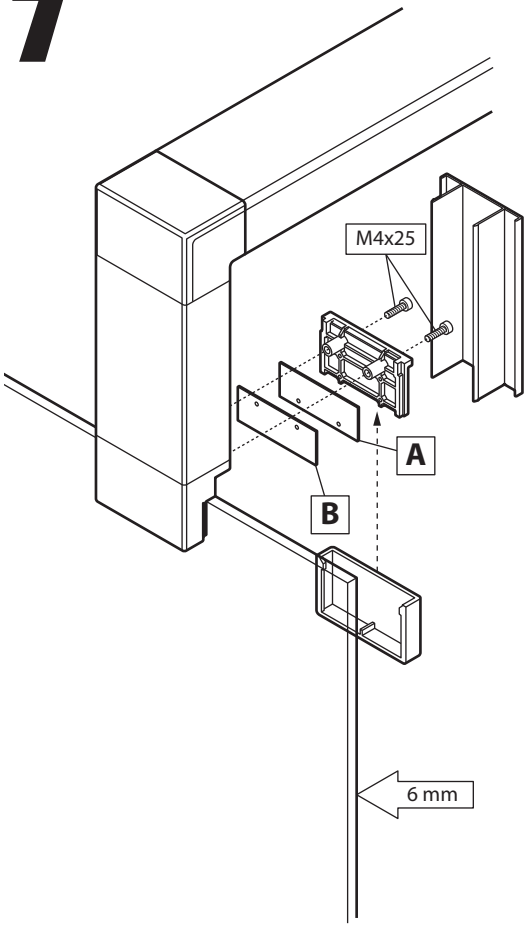
5



6



7





113687