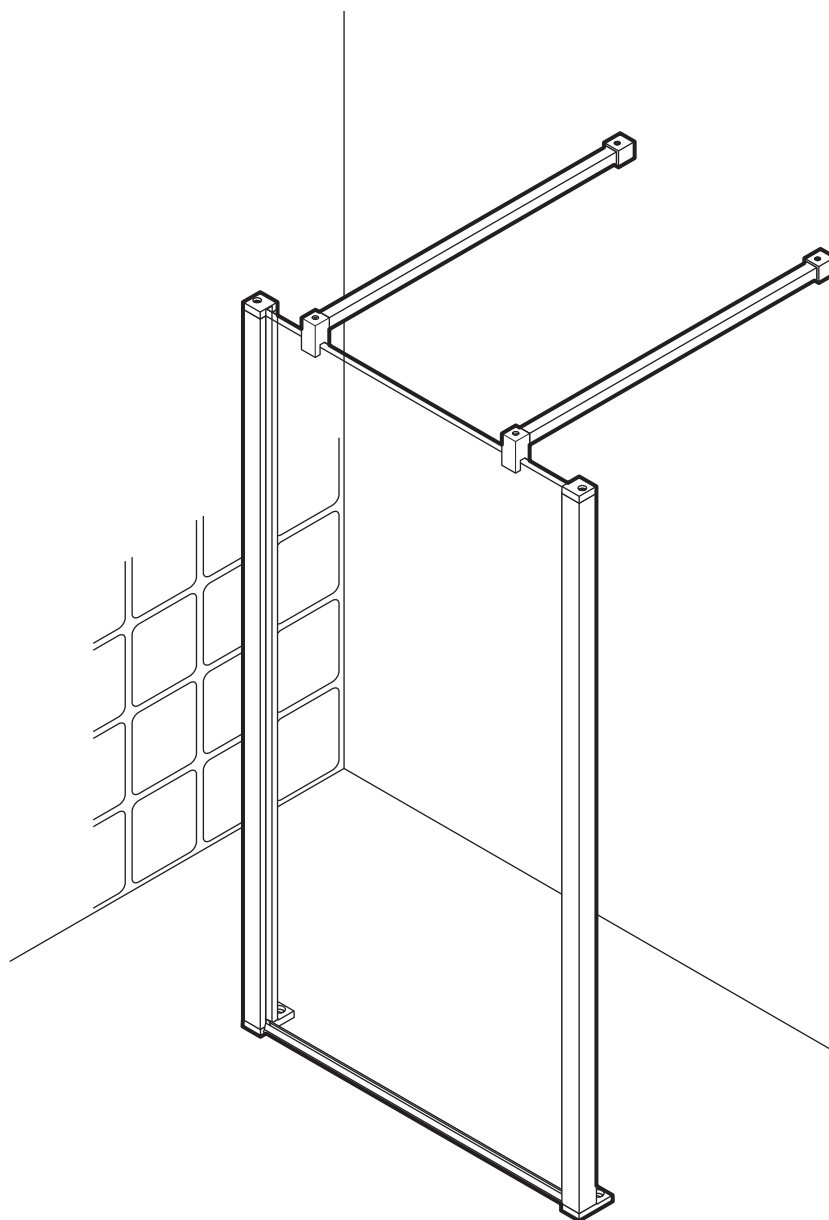
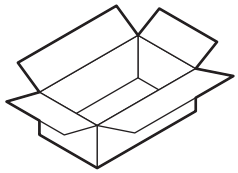
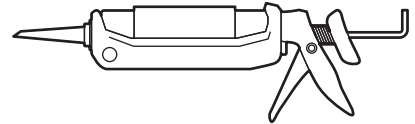
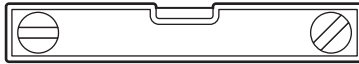
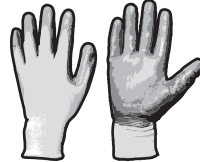
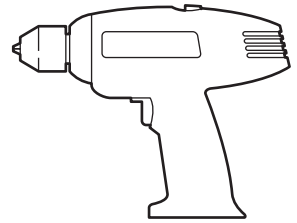
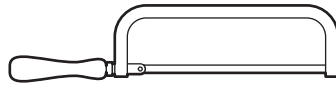
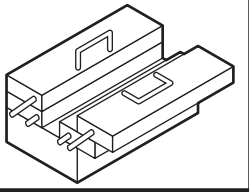


ELISEE 3





n.1



n.1



n.1



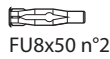
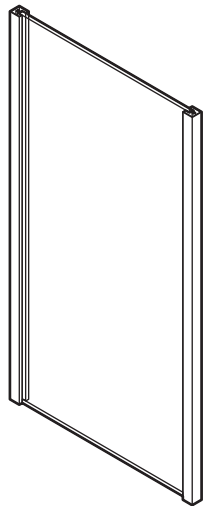
n.1



n.2



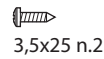
n.2



FU8x50 n°2



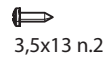
S6 n°2



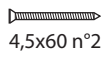
3,5x25 n.2



M8x8 n.2



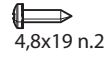
3,5x13 n.2



4,5x60 n°2



4x35 n°2



4,8x19 n.2



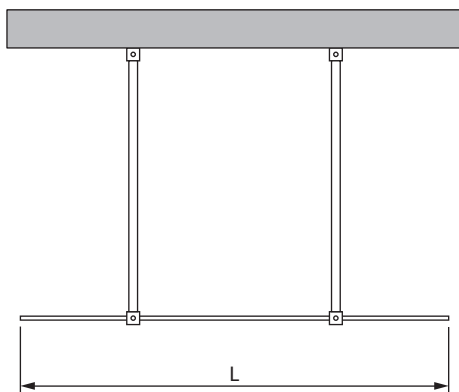
5,3x9,5 n.1



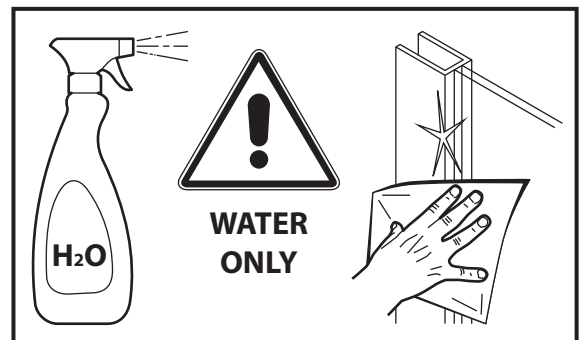
x1



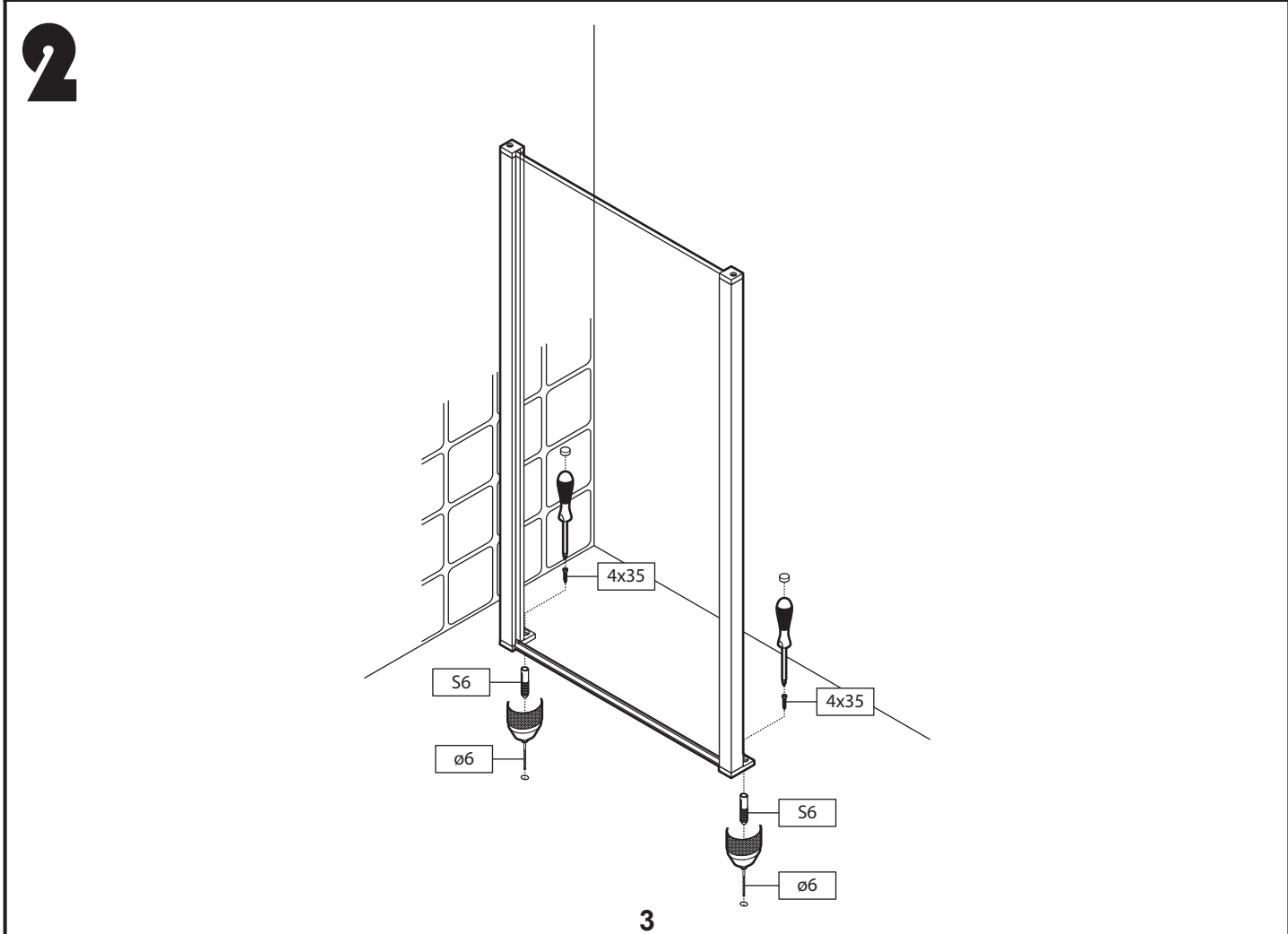
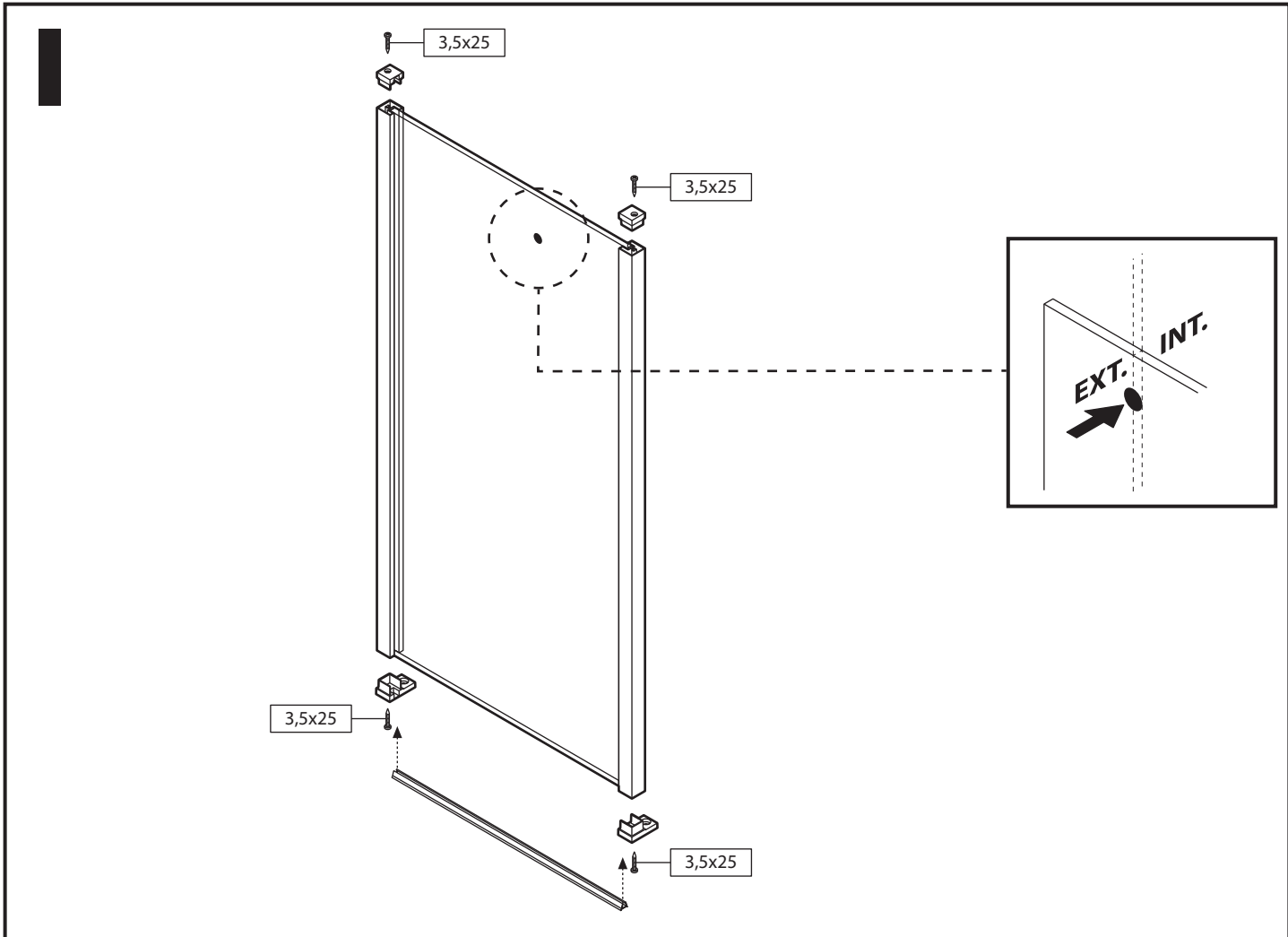
x2



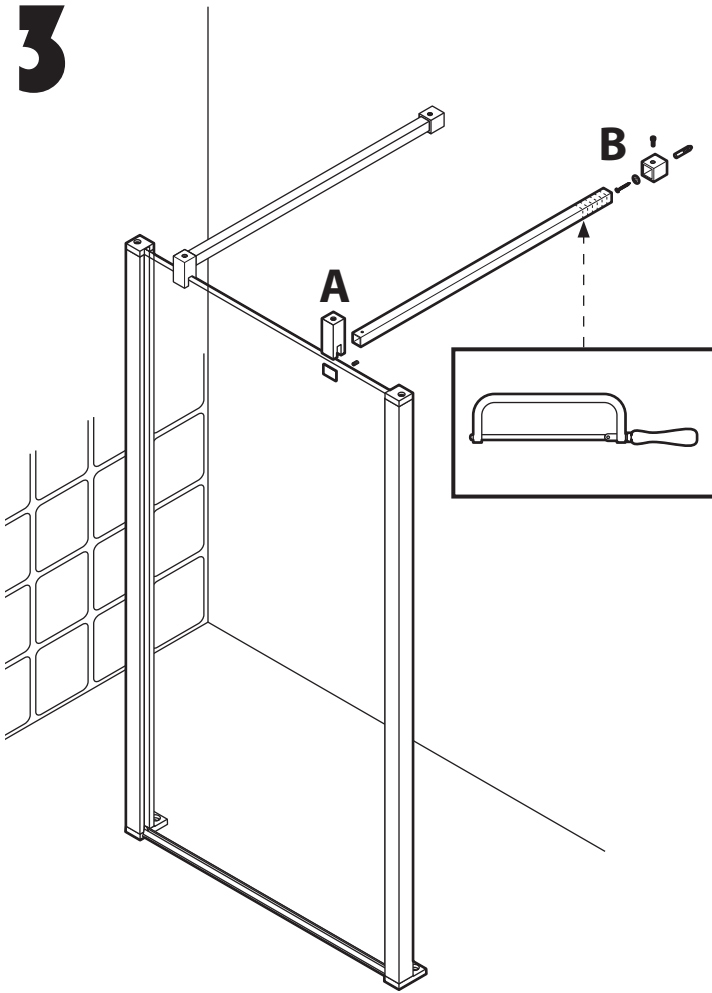
100 L= 98
120 L= 118



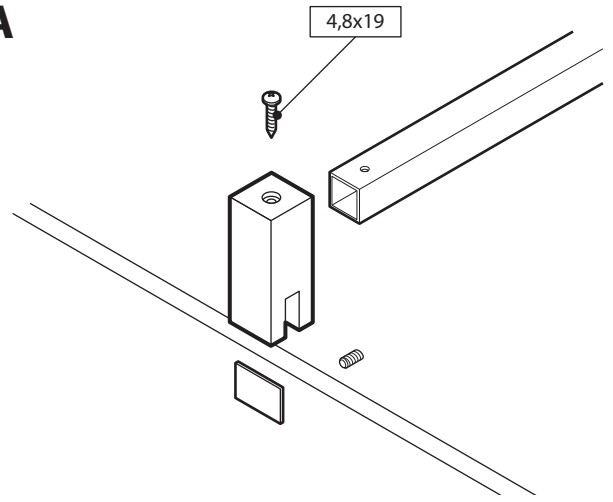
**WATER
ONLY**



3



A



B

