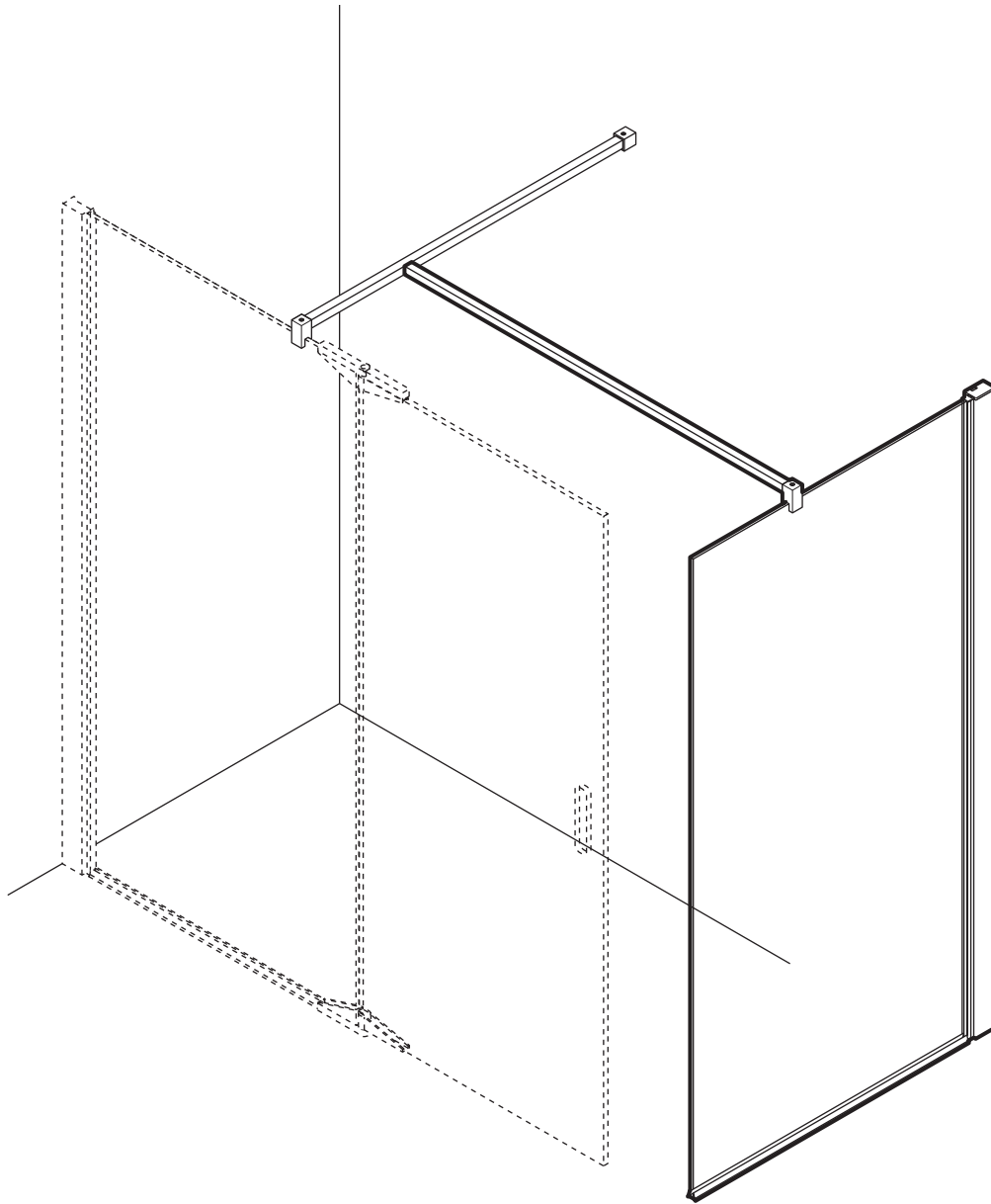
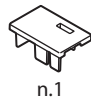
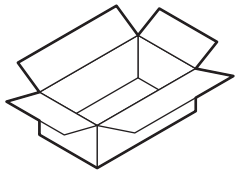
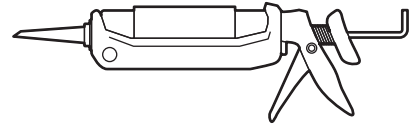
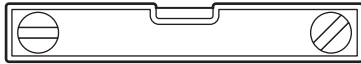
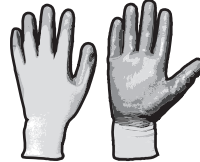
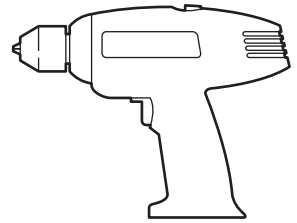
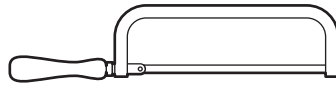
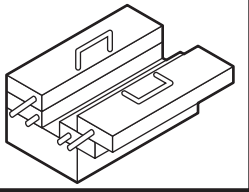


ELISEE

F





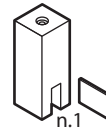
n.1



n.1



n.2



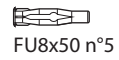
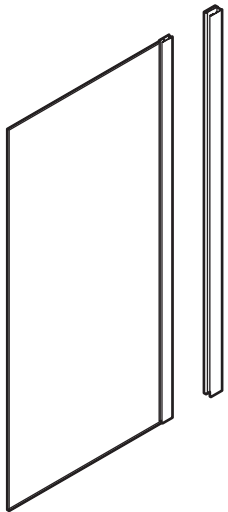
n.1



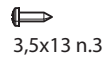
n.1



n.1



FU8x50 n°5



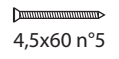
3,5x13 n.3



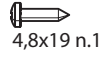
5,3x9,5 n.1



M8x8 n.1



4,5x60 n°5



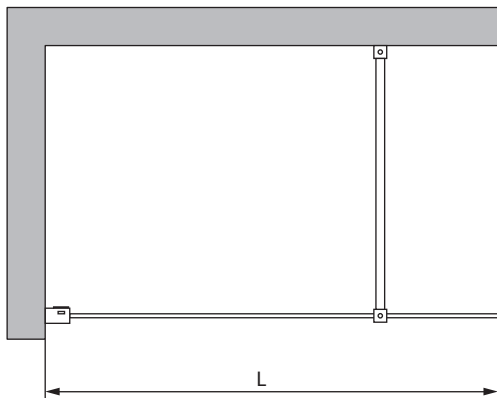
4,8x19 n.1



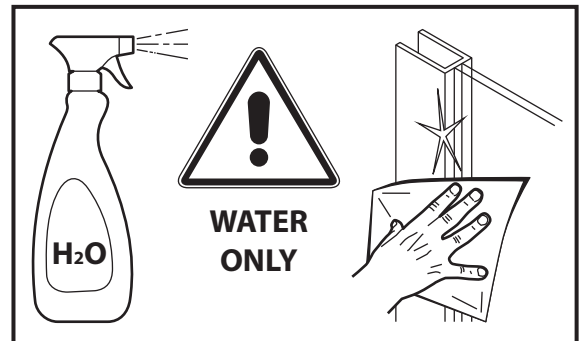
x1



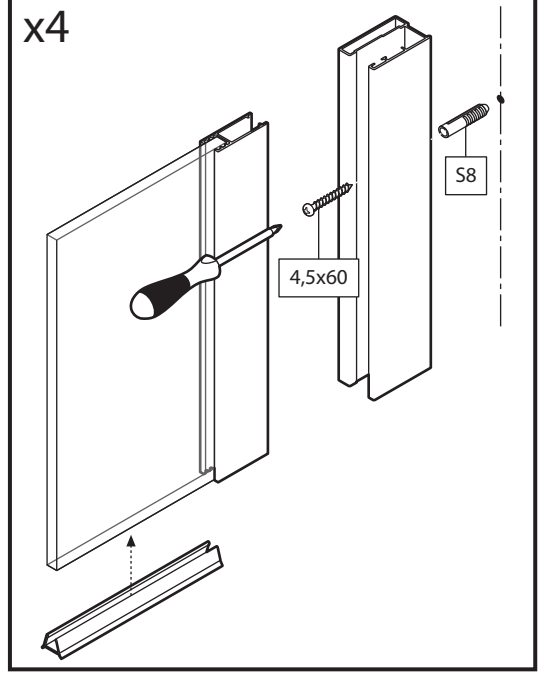
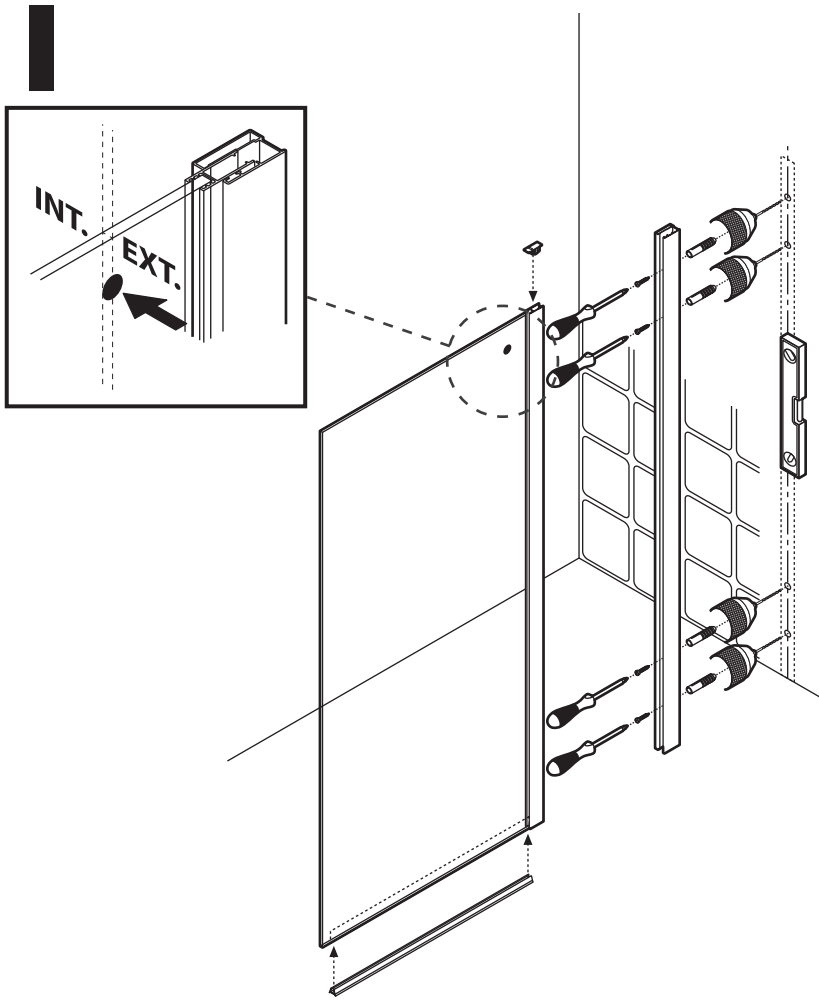
x1






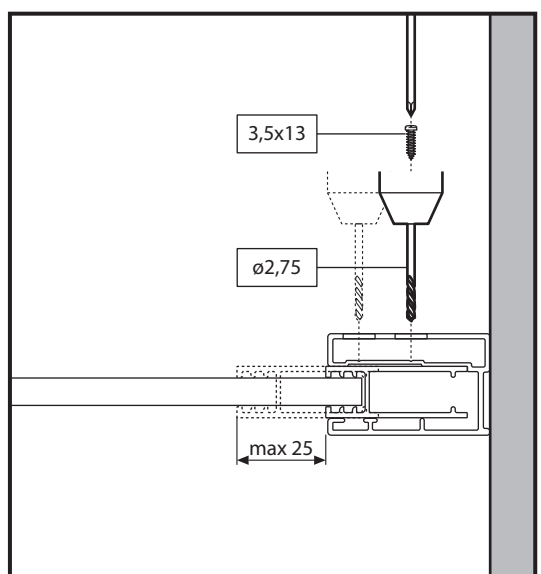
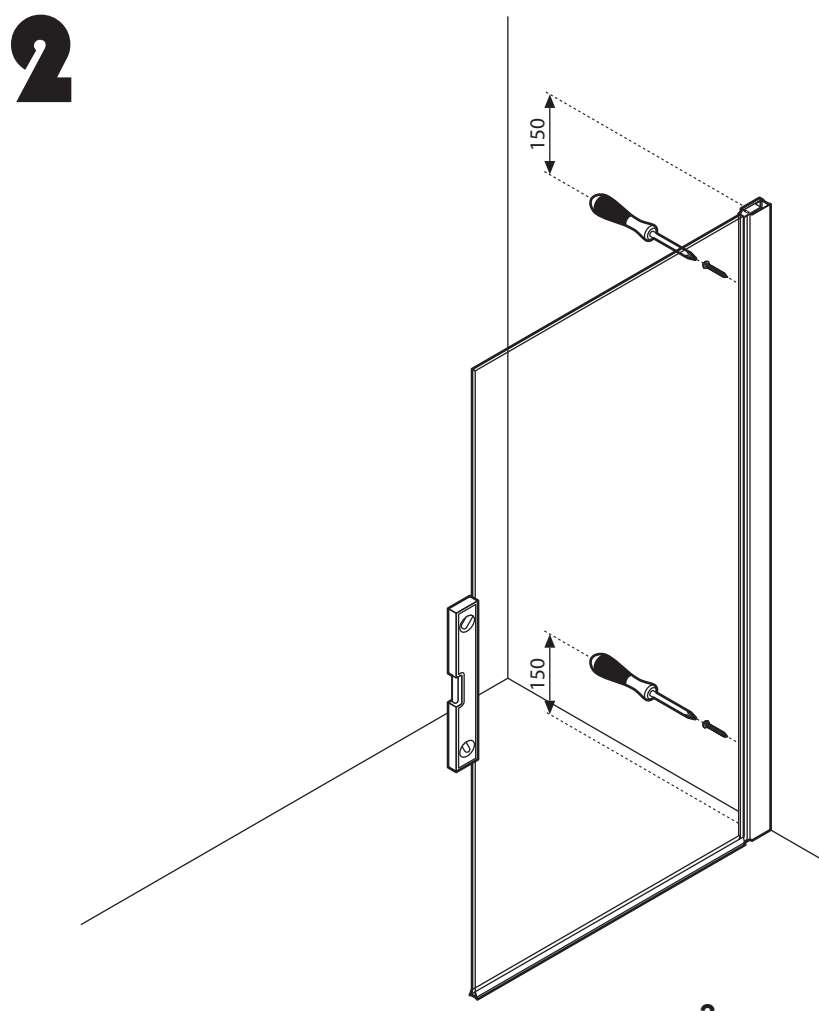
100	L= 97,5	100
120	L= 117,5	120
135	L= 132,5	135



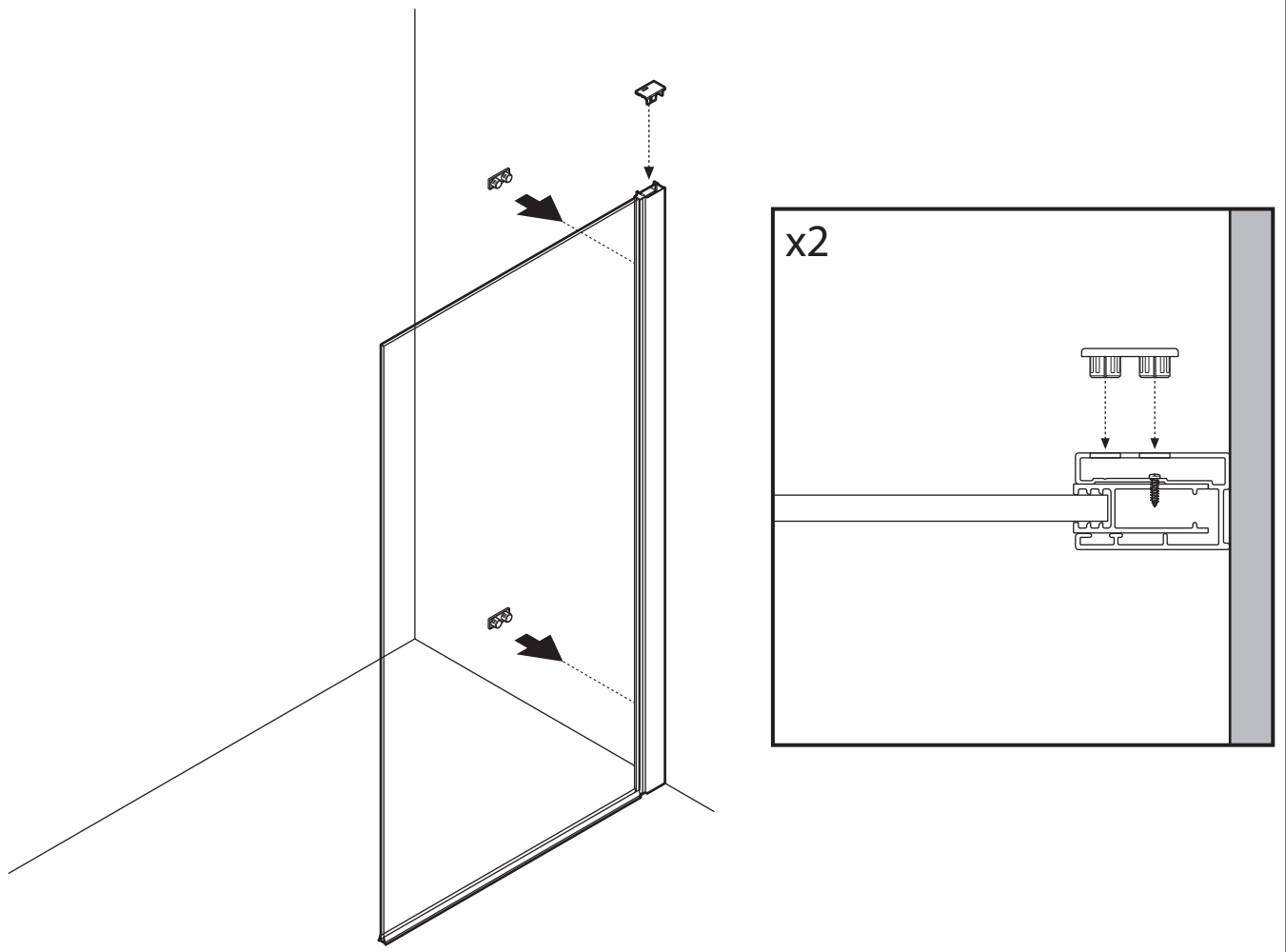
WATER ONLY



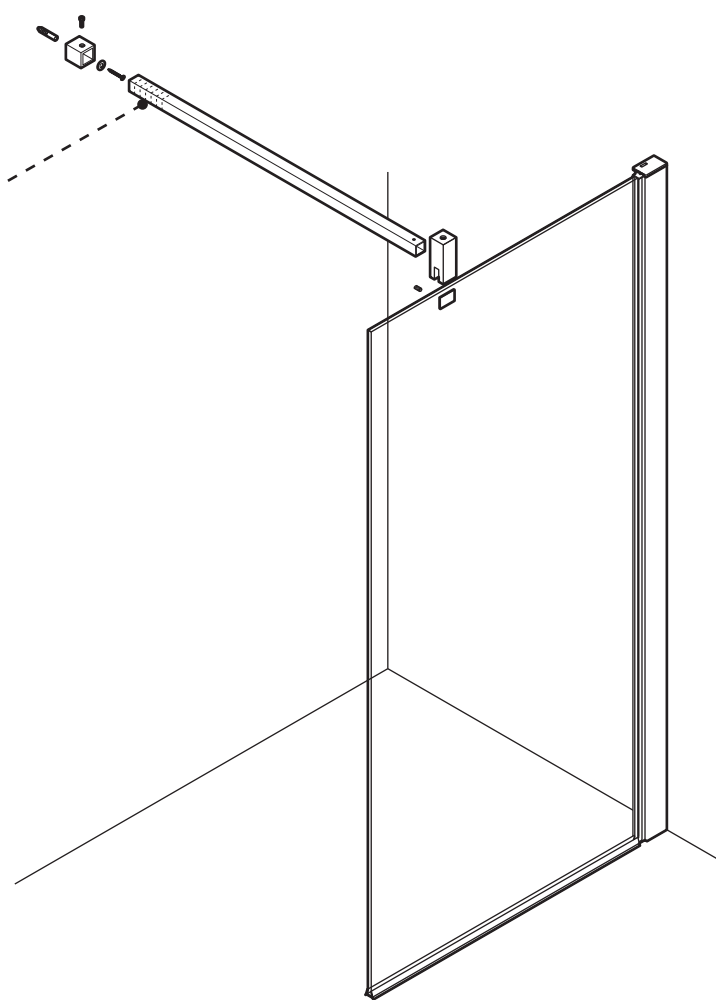
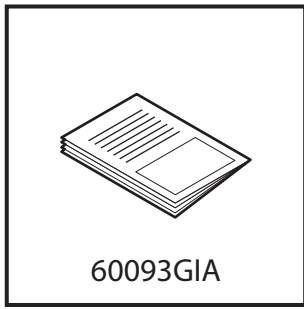
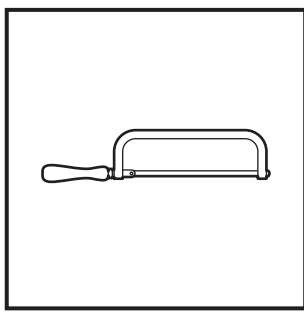
-  $\varnothing 8$ mm
-  FU8x50 n°4
-  4,5x60 n°4



3

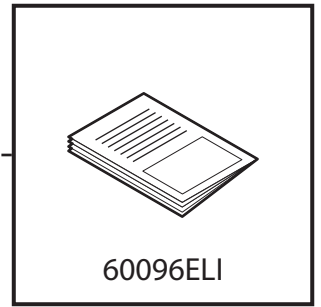
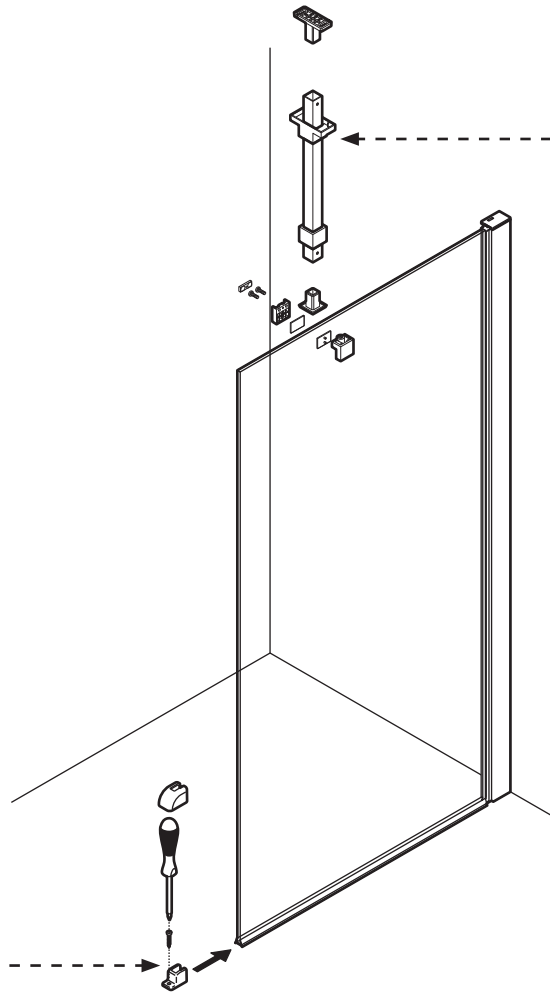
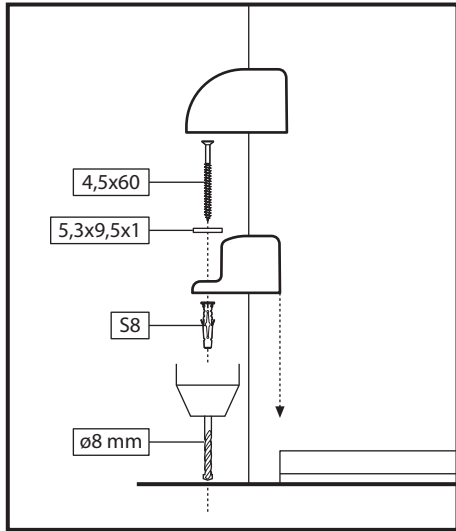


4-A-

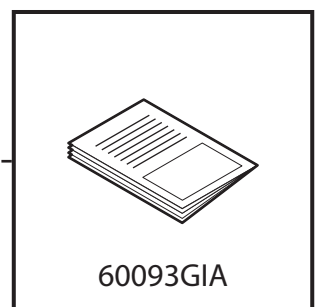
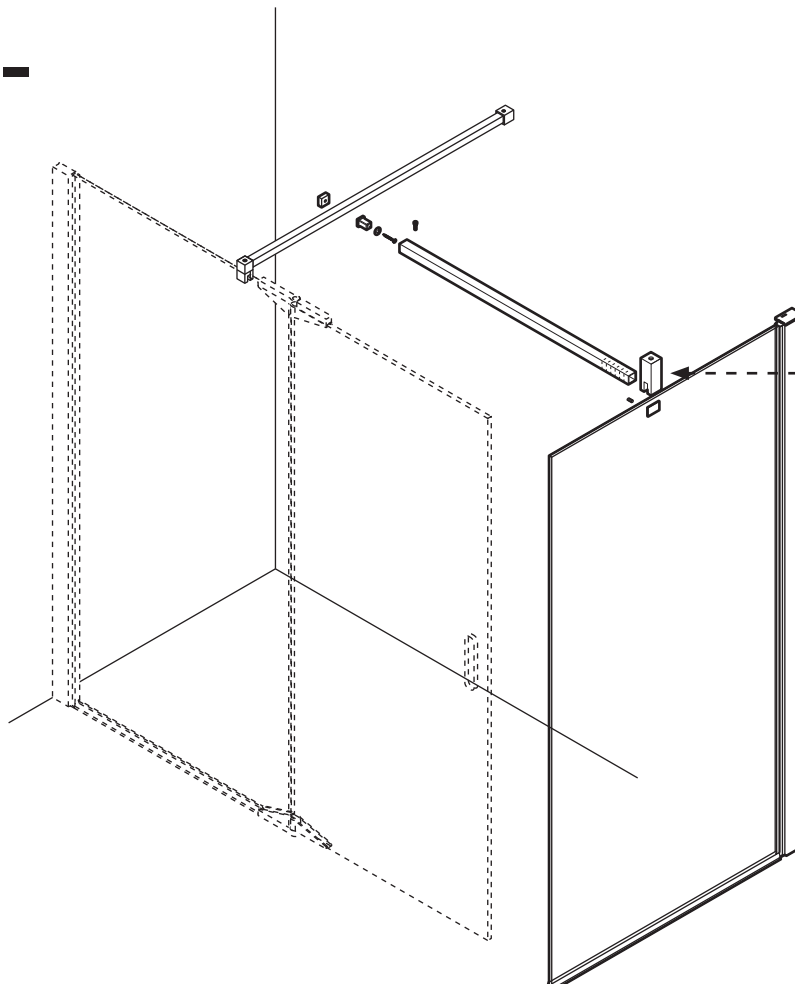


4

4-B-



4-C-



5

