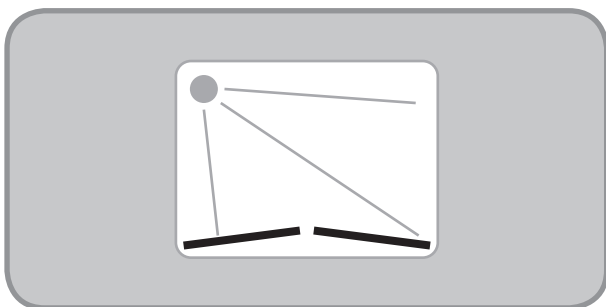
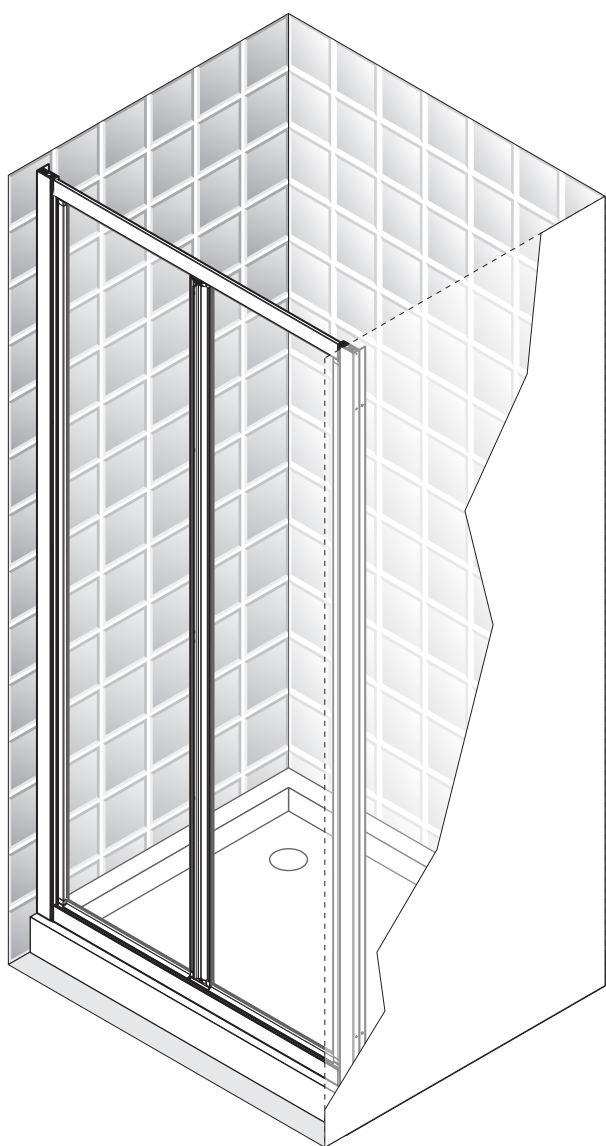


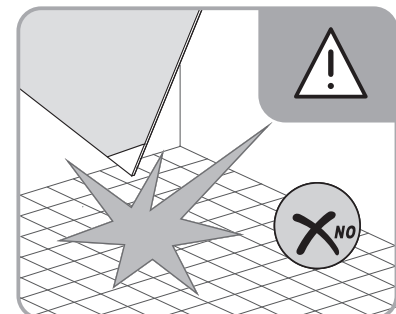
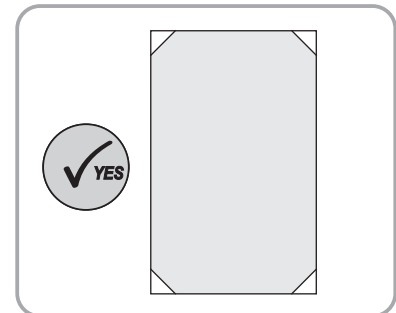
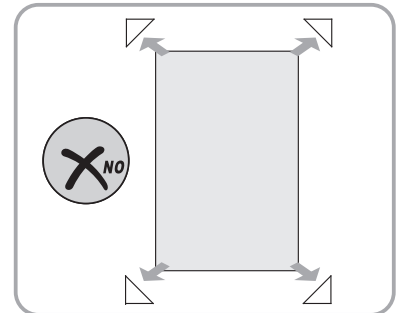
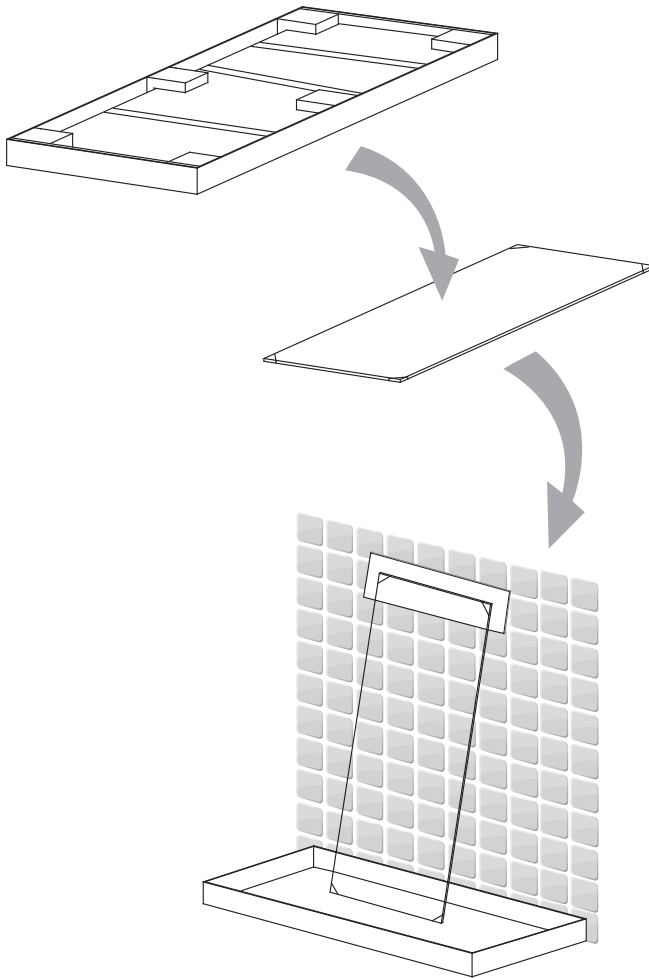
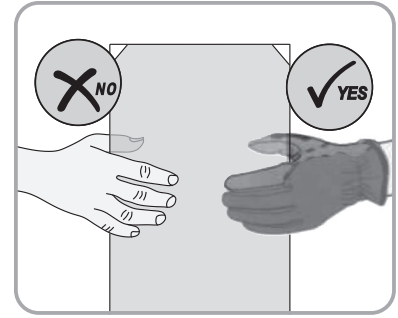
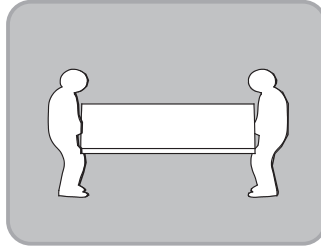
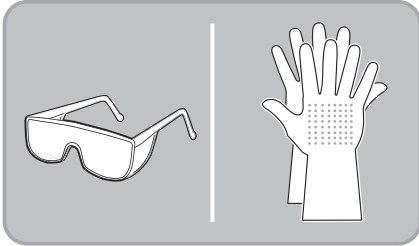
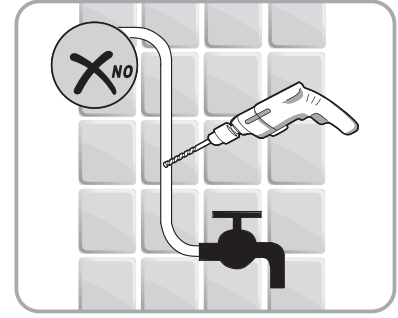
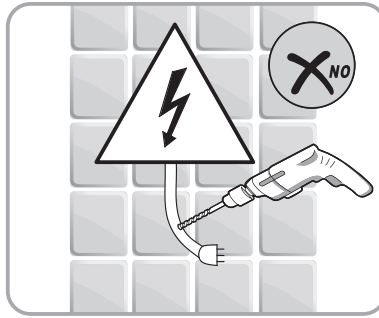
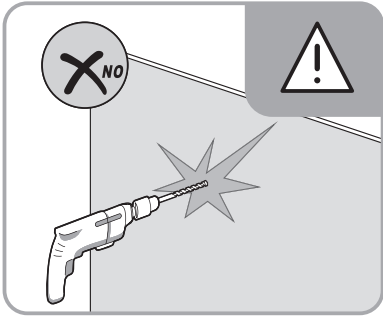
# S



- FR** Notice de Montage - Utilisation - Entretien
- ES** Instrucciones de Montaje, Utilización y Mantenimiento
- PT** Instruções de Montagem, Utilização e Manutenção
- IT** Istruzioni per il Montaggio, l'Uso e la Manutenzione
- EL** Εγχειρίδιο συναρμολόγησης χρήσης και συντήρησης
- PL** Instrukcja Montażu, Użytkowania i Konserwacji
- RU** Руководство По Сборке и Эксплуатации
- UK** Керівництво По Збірці і Експлуатації
- RO** Manual asamblare, utilizare și întreținere
- EN** Assembly - Use - Maintenance Manual



60092BY1\_04 (2018/05)



**FR** Vérifiez que les chevilles murales fournies sont appropriées à votre mur (celles fournies dans l'emballage sont conçues pour le béton). Sinon, utilisez des vis et des chevilles murales adaptées au type de matériau de votre mur. Pour obtenir des conseils concernant les vis et les chevilles appropriées à votre mur, demandez à un vendeur spécialisé.

**ES** Compruebe que todos los tacos suministrados puedan ser utilizados con su pared (los incluidos en la caja son para hormigón). En caso contrario, utilice tornillos y tacos de pared apropiados para el material de su pared. Para información acerca de las fijaciones y tornillos apropiados para su pared, consulte con un asistente de ventas especializado.

**PT** Certifique-se de que as buchas fornecidas são adequadas à sua parede (as fornecidas na embalagem são para betão). Caso contrário, use parafusos e buchas adequados ao tipo de material da sua parede. Para se aconselhar acerca dos parafusos e buchas adequados à sua parede, fale com um assistente de vendas especializado.

**IT** Verificare che i tasselli da parete forniti siano compatibili con la propria parete (quelli forniti con l'articolo sono per cemento). Altrimenti, utilizzare viti e tasselli adatti per la superficie della propria parete. Per ottenere consigli e suggerimenti sulle viti e i tasselli più adatti alla propria parete, consultare un rivenditore specializzato.

**EL** Βεβαιωθείτε ότι οι παρεχόμενες στερεώσεις τοίχου είναι κατάλληλες για τον τοίχο σας (οι παρεχόμενες στη συσκευή προορίζονται για μπετό). Αλλιώς χρησιμοποιήστε βίδες και στερεώσεις τοίχου κατάλληλες για τον τύπο υλικού του τοίχου σας. Για να λάβετε συμβουλές σχετικά με τις κατάλληλες βίδες και τα εξαρτήματα για τον τοίχο σας, ρωτήστε έναν ειδικό πωλητή.

**PL** Prosimy sprawdzić, czy dostarczone kołki do ścian nadają się do użycia w posiadanej ścianie (kołki dostarczone w zestawie są przeznaczone do betonu). Jeśli tak nie jest, należy użyć śrub i kołków odpowiednich do materiału, z którego wykonana jest ściana. Aby uzyskać poradę w sprawie śrub i elementów montażowych odpowiednich do danego typu ściany, należy zwrócić się z pytaniem do wyspecjalizowanego sprzedawcy.

**RU** Убедитесь, что прилагаемые дюбеля подходят для ваших стен (входящие в комплект дюбеля предназначены для бетона). В противном случае используйте шурупы и дюбеля, соответствующие материалу стены. Для получения рекомендаций по выбору шурупов и крепежных деталей, подходящих для вашей стены, обратитесь к специалисту-консультанту.

**UK** Перевірте, що анкери підходять для вашої стіни (ті, що постачаються в упаковці – для бетону). В іншому випадку використовуйте гвинти й стінові анкери, що відповідають матеріалу вашої стіни. Для отримання консультацій щодо гвинтів й фітінгів для вашої стіни зверніться до відповідного продавця-консультанта.

**RO** Verificați ca toate ancorele de perete furnizate să fie adecvate pentru peretele dumneavoastră (cele furnizate în pachet sunt pentru beton). În caz contrar, folosiți șuruburi și ancore de perete adecvate pentru tipul de material din care este peretele dumneavoastră. Pentru a obține recomandări privind șuruburile și armăturile adecvate pentru peretele dumneavoastră, întrebați un vânzător specializat.

**EN** Check that wall anchors provided are suitable for your wall (those provided in the package are for concrete). Otherwise, use screws and wall anchors suited to the type of material of your wall. To obtain advice on the screws and fittings suited to your wall, ask a specialized sales assistant.



**FR** Côté extérieur  
**ES** Parte exterior  
**PT** Lado exterior  
**IT** Lato esterno  
**EL** Εξωτερική πλευρά  
**PL** Zewnętrzna strona  
**RU** Наружная сторона  
**UK** Зовнішня сторона  
**RO** Partea exterioară  
**EN** External side  
**DE** Außenseite  
**NL** Buitenzijde  
**CZ** Vnější strana  
**SL** Zunanja stran  
**HU** Külső oldal  
**CN** 外側



Attention danger / Atención: Peligro / Atenção perigo / Attenzione pericolo / Προσοχή κίνδυνος / Uwaga niebezpieczeństwo / Внимание! Опасно! / Увага! Небезпечно! / Atenție, pericol / Caution danger.



Correct / Correcto / Correcto / Corretto / Σωστό / Dobrze / Правильный / Правильно / Corect / Correct.



Incorrect / Incorrecto / Incorrecto / Errato / Λάθος / Źle / Неправильный / Неправильно / Incorect / Incorrect.

**Notes / Observaciones / Notas / Note / Σημειώσεις / Notatki / Примечания / Примітки / Note / Notes**

---

---

---

---

---

---

---

---

FR Préparation

ES Preparación

PT Preparação

IT Preparazione

EL Προετοιμασία

PL Przygotowanie

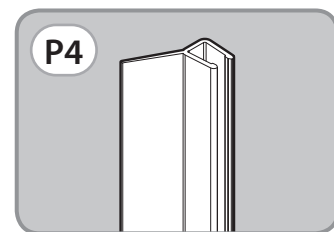
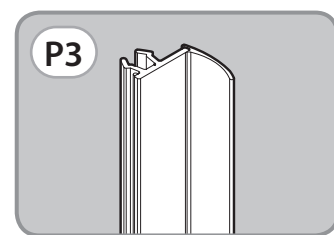
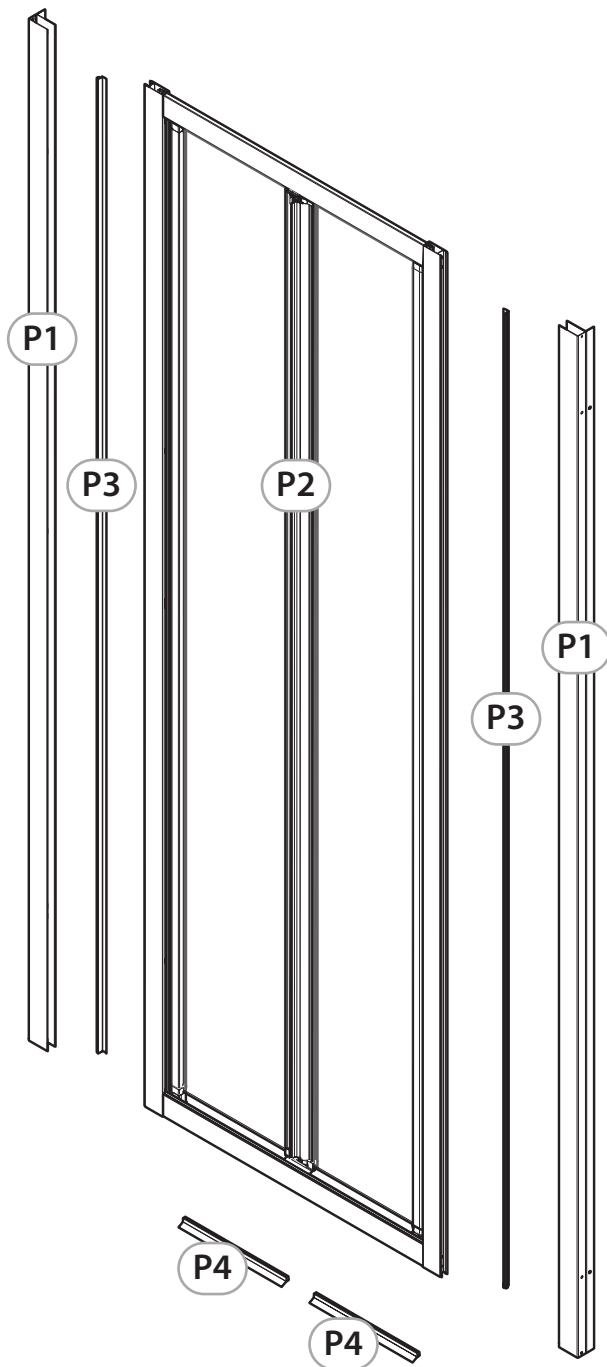
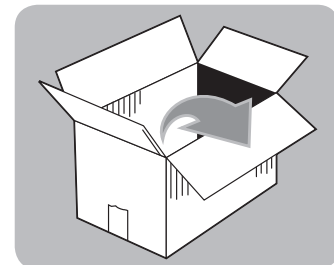
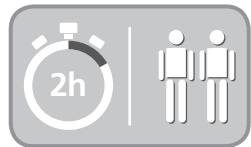
RU Подготовка

UK Підготування

RO Pregătire

EN Preparation

A



# A

FR Préparation

ES Preparación

PT Preparação

IT Preparazione

EL Προετοιμασία

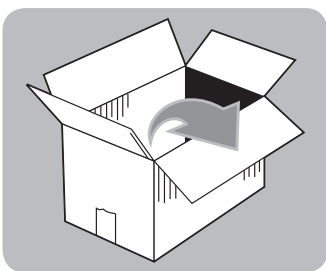
PL Przygotowanie

RU Подготовка

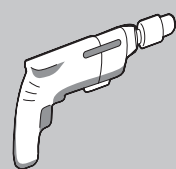
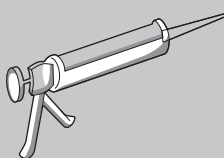
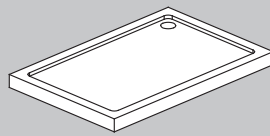
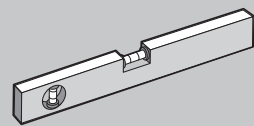
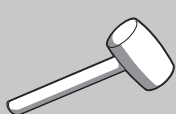
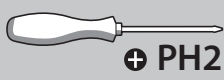
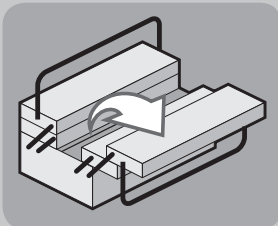
UK Підготування

RO Pregătire

EN Preparation



<p><b>H6</b> x1</p>	<p><b>H7</b> x2</p>			
<p><b>H1</b> x4</p> <p>S6</p>	<p><b>H2</b> x4</p> <p>4x35</p>	<p><b>H3</b> x1</p> <p>M3x6</p>	<p><b>H4</b> x4</p> <p>3,5x9,5</p>	<p><b>H5</b> x6</p>



FR Montage

ES Montaje

PT Montagem

IT Montaggio

EL Συναρμολόγηση

PL Montaż

RU Сборка

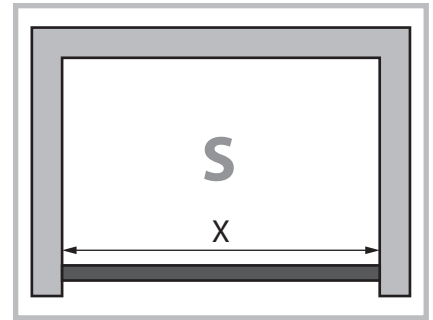
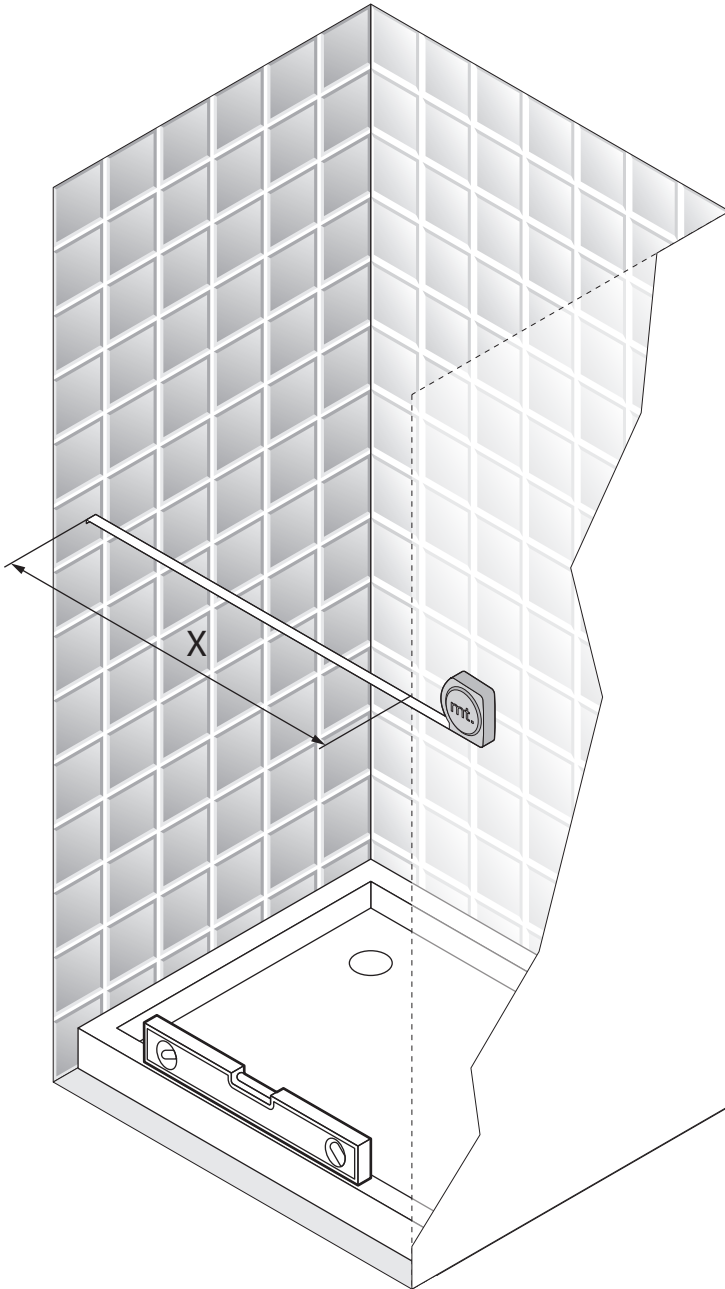
UK Збірка

RO Montaj

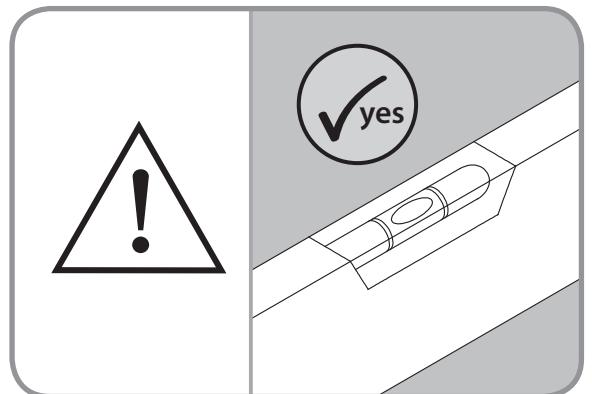
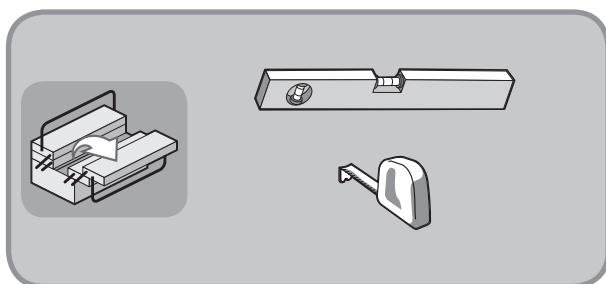
EN Assembly

B

1

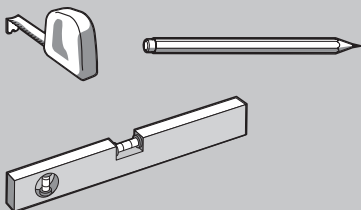
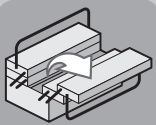
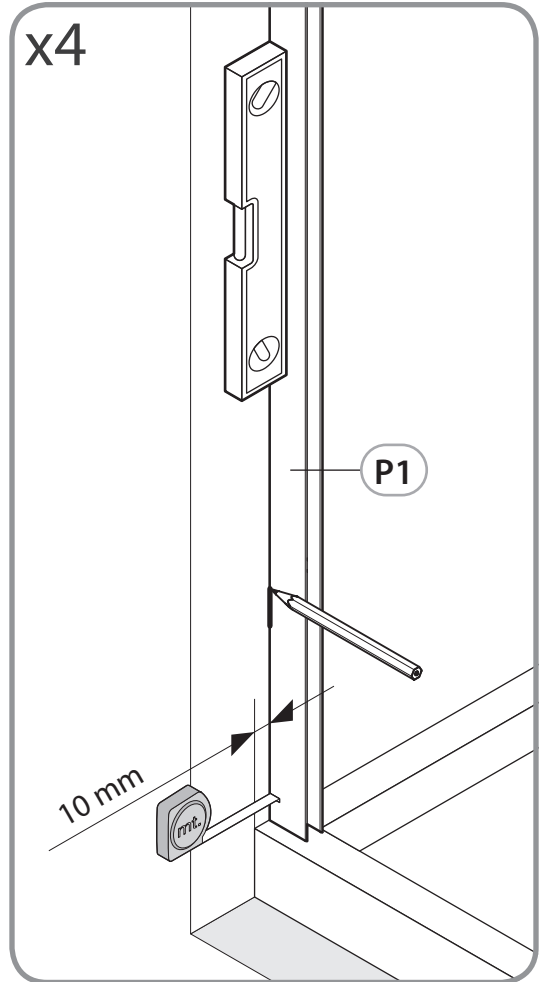
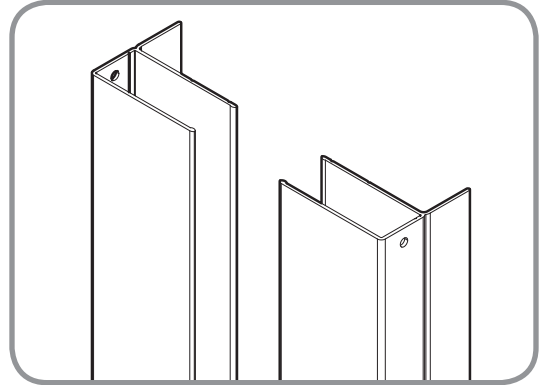
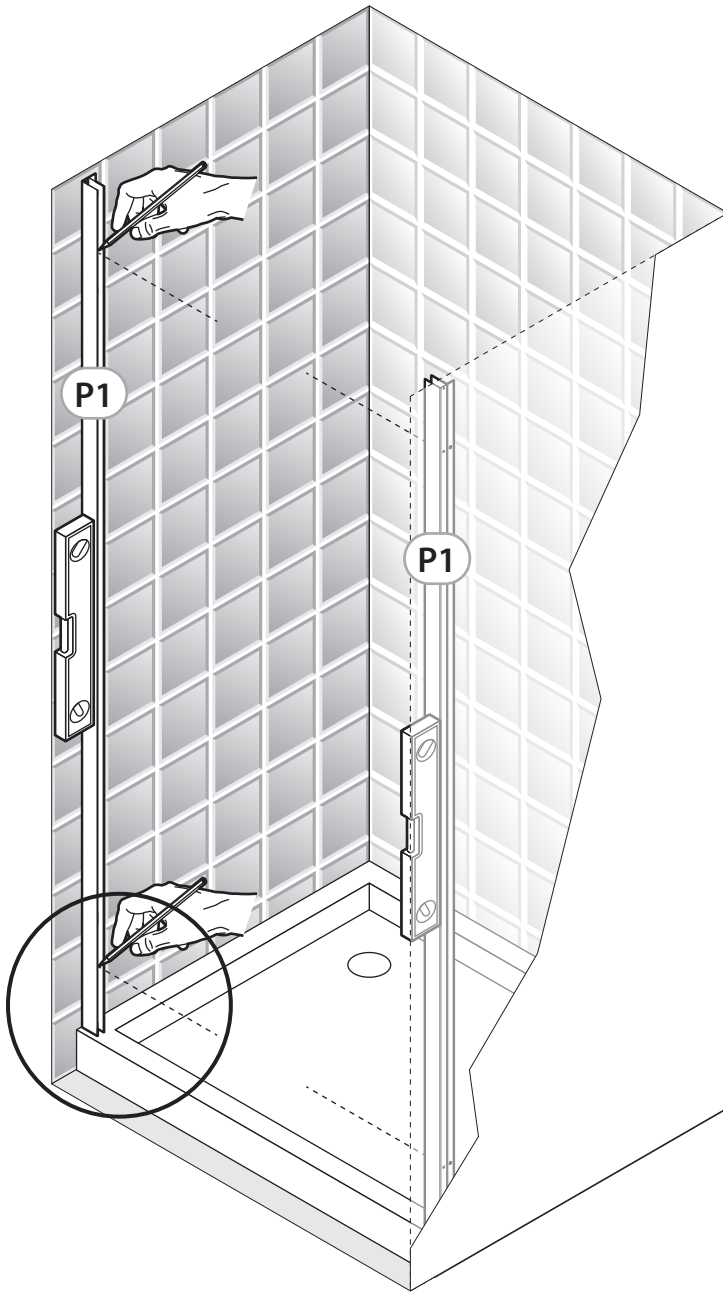


S	X (mm)	H
S 66	660-720	1950
S 72	720-780	1950
S 78	780-840	1950
S 84	840-900	1950
S 90	900-960	1950
S 96	960-1020	1950

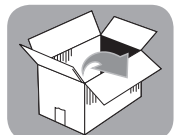


**B****FR** Montage**ES** Montaje**PT** Montagem**IT** Montaggio**EL** Συναρμολόγηση**PL** Montaż**RU** Сборка**UK** Збірка**RO** Montaj**EN** Assembly

2

**P1**

x2





FR Montage

ES Montaje

PT Montagem

IT Montaggio

EL Συναρμολόγηση

PL Montaż

RU Сборка

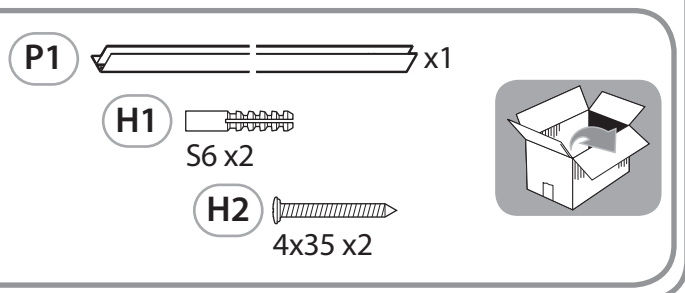
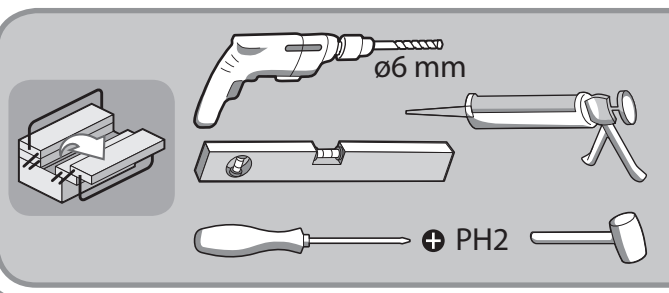
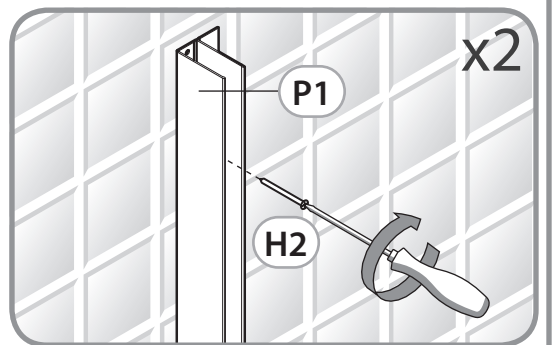
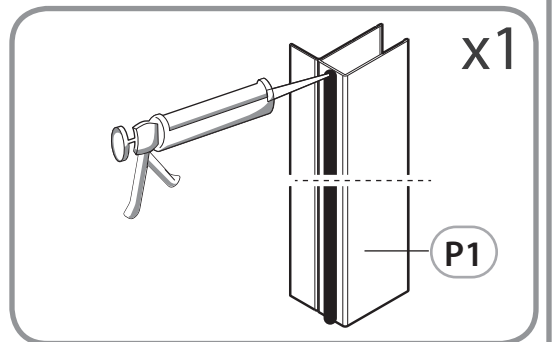
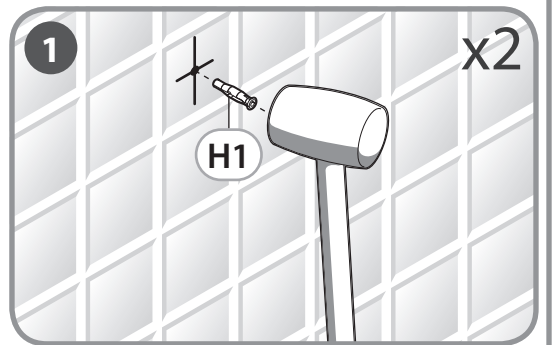
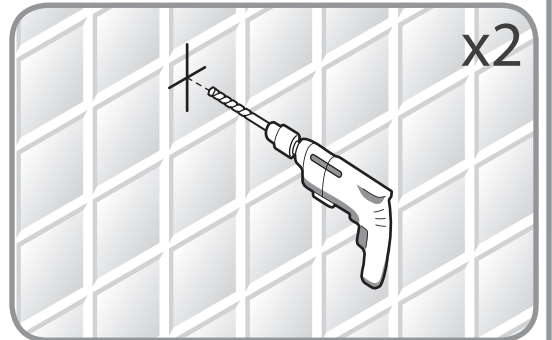
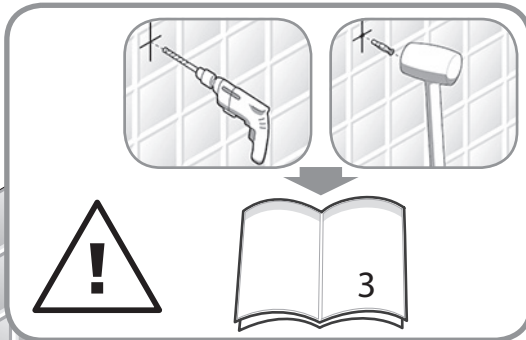
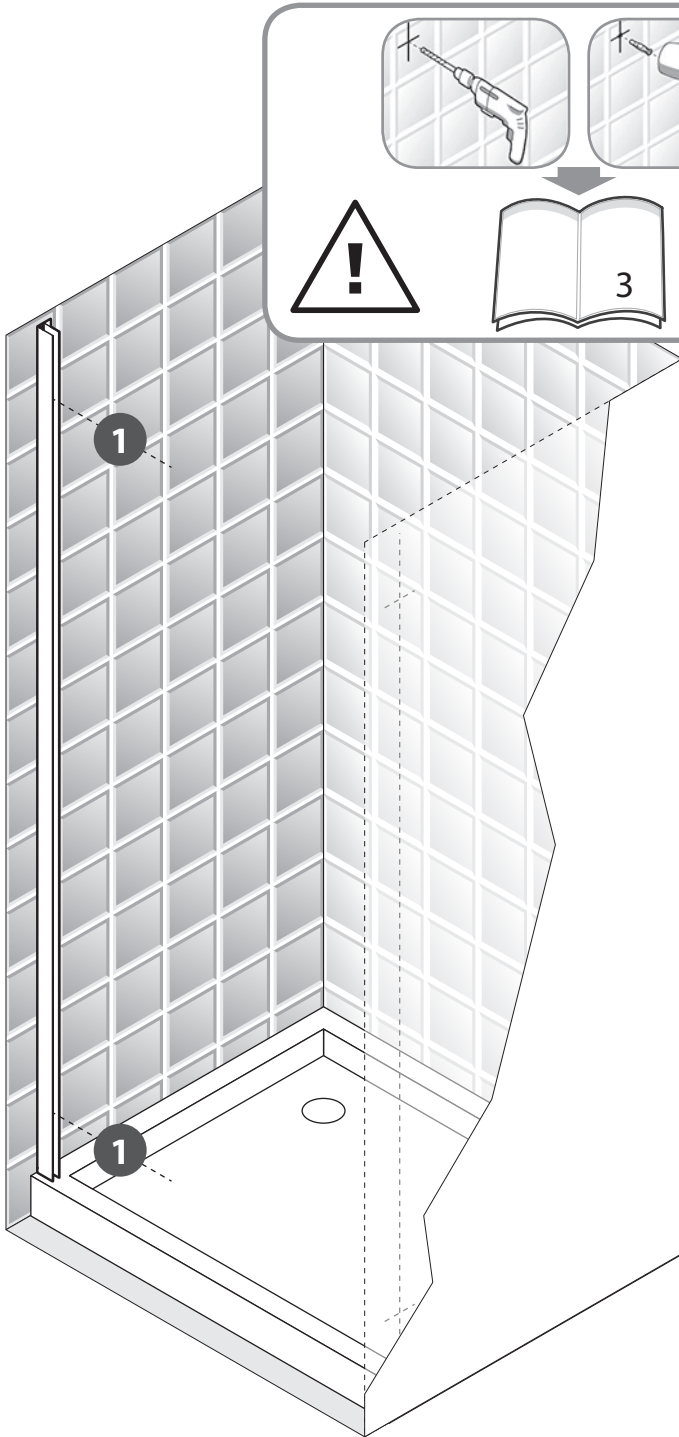
UK Збірка

RO Montaj

EN Assembly

B

3



**B**

FR Montage

EL Συναρμολόγηση

RO Montaj

ES Montaje

PL Montaż

EN Assembly

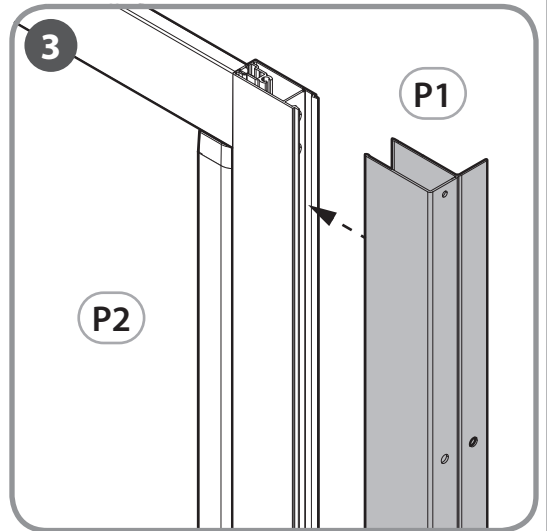
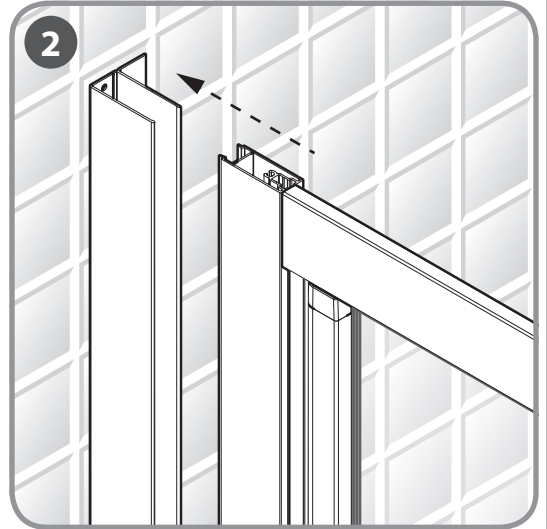
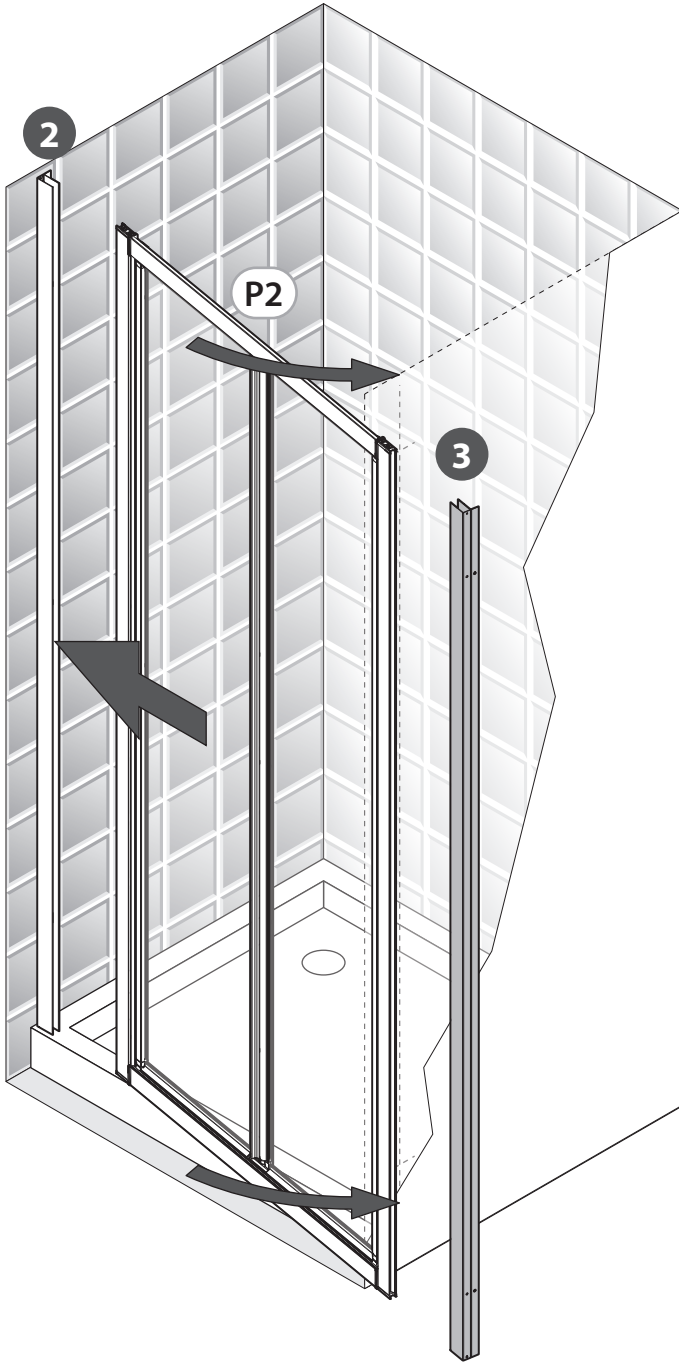
PT Montagem

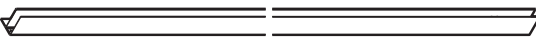
RU Сборка

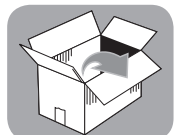
IT Montaggio

UK Збірка

4



P1  x1



FR Montage

ES Montaje

PT Montagem

IT Montaggio

EL Συναρμολόγηση

PL Montaż

RU Сборка

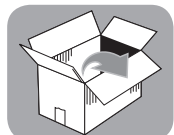
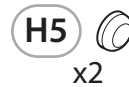
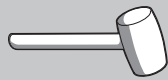
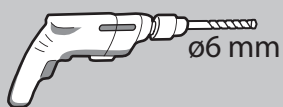
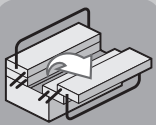
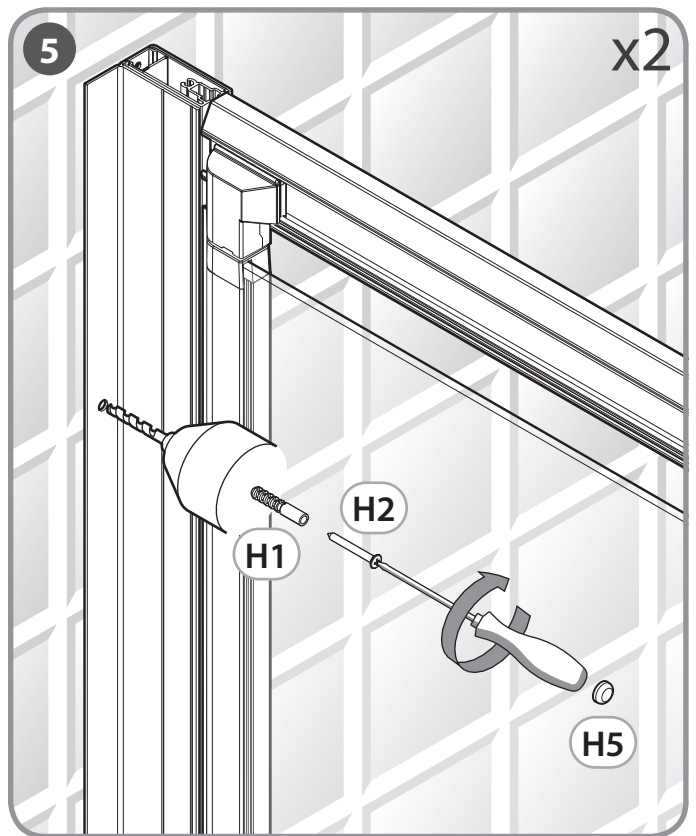
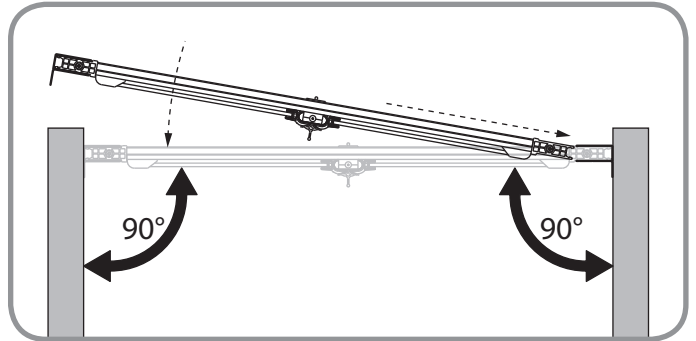
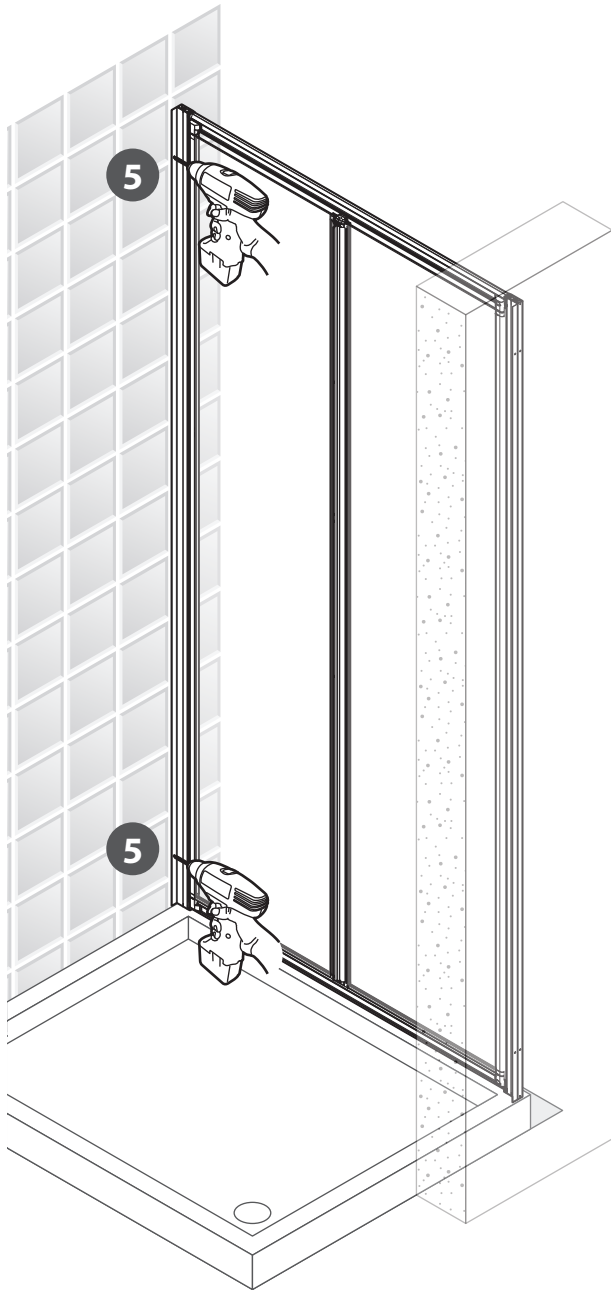
UK Збірка

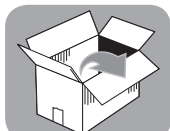
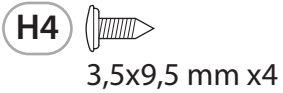
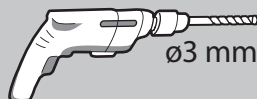
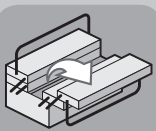
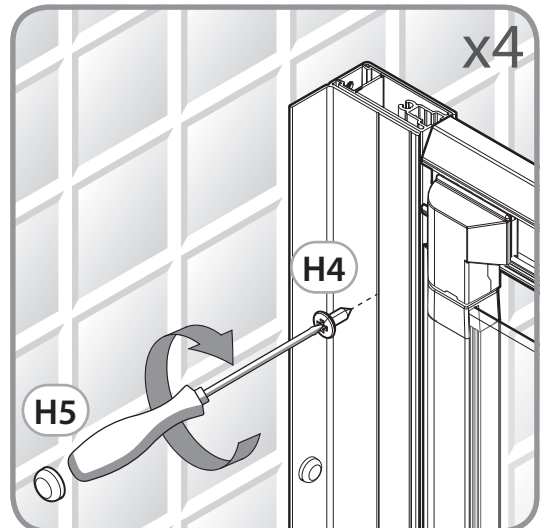
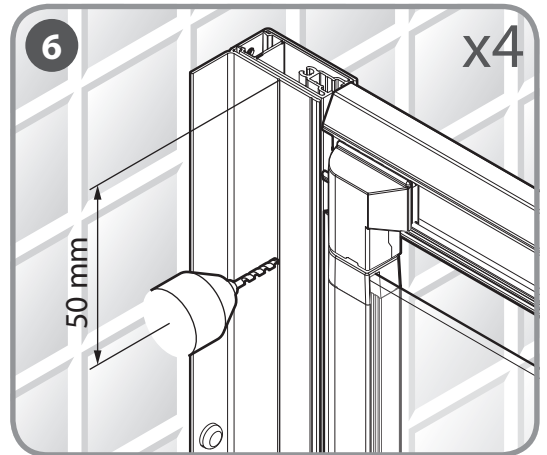
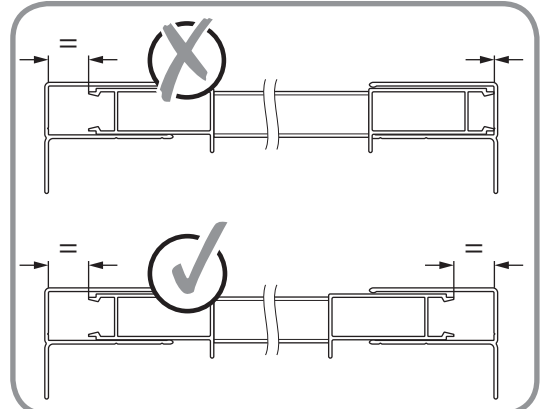
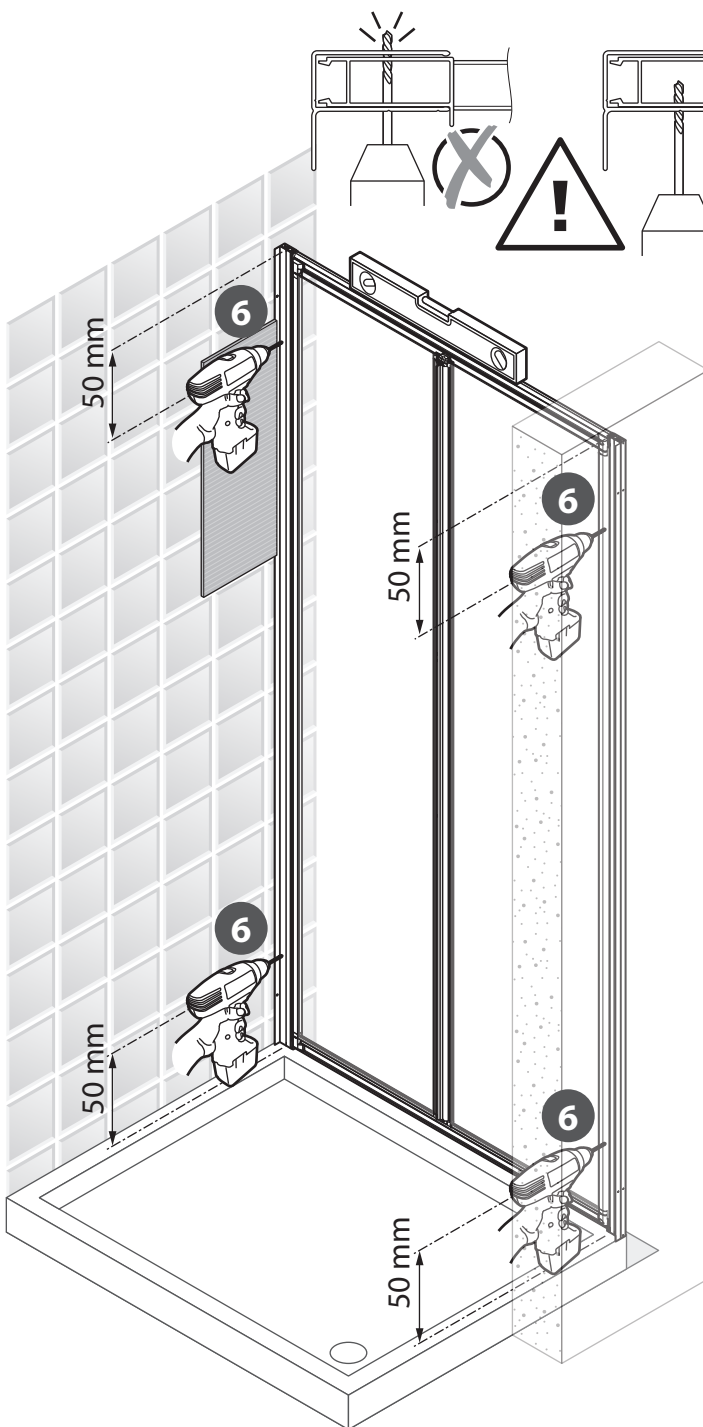
RO Montaj

EN Assembly

B

5



**B****FR** Montage**ES** Montaje**PT** Montagem**IT** Montaggio**EL** Συναρμολόγηση**PL** Montaż**RU** Сборка**UK** Збірка**RO** Montaj**EN** Assembly**6**

FR Montage

ES Montaje

PT Montagem

IT Montaggio

EL Συναρμολόγηση

PL Montaż

RU Сборка

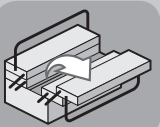
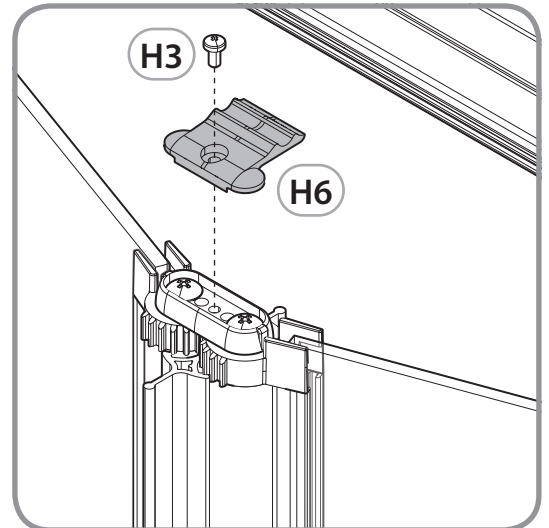
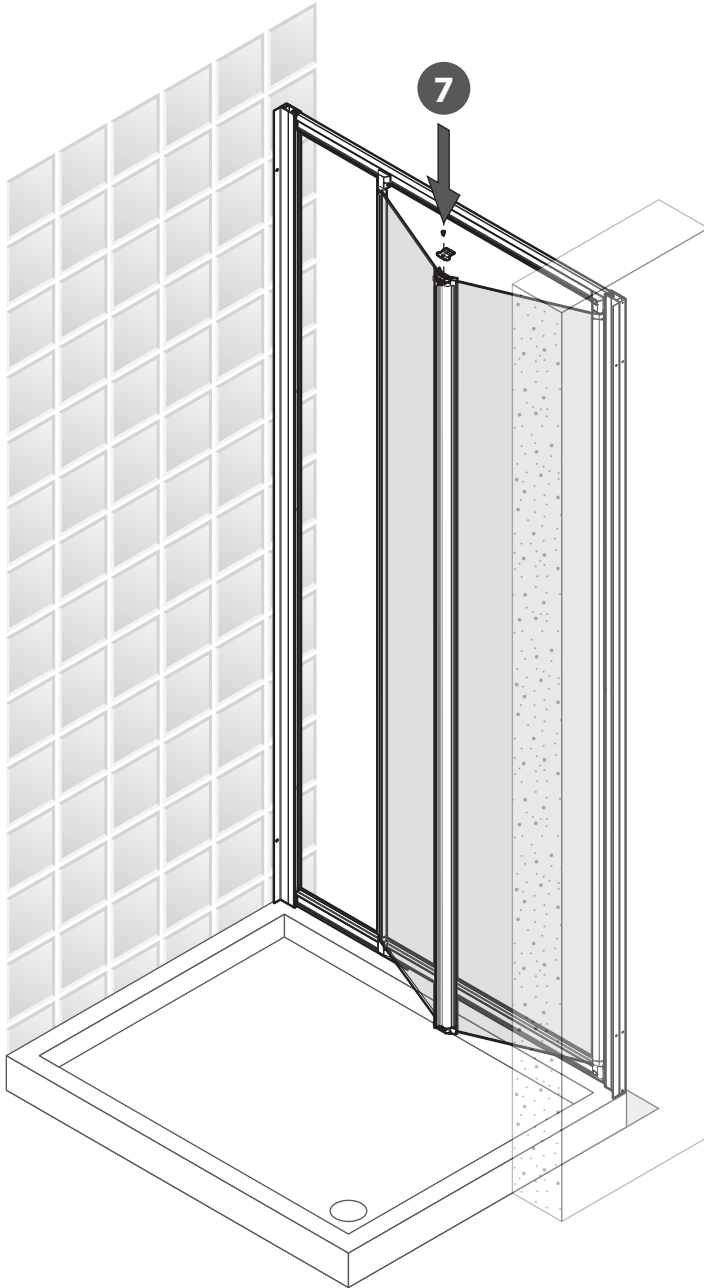
UK Збірка

RO Montaj

EN Assembly

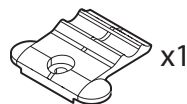
B

7



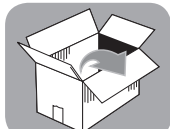
PH2

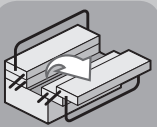
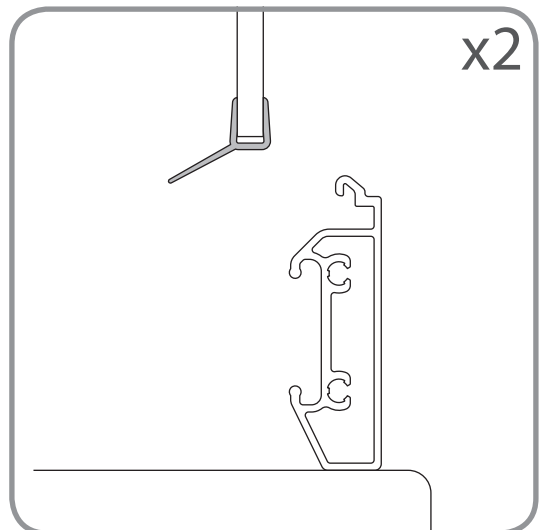
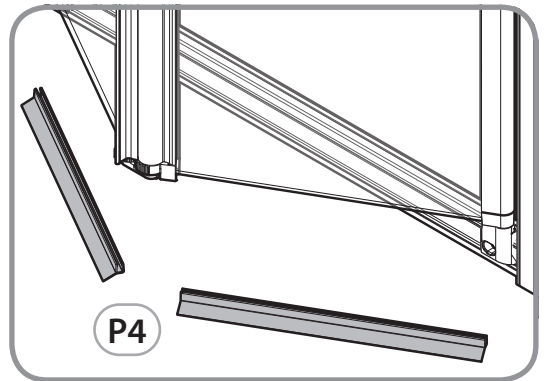
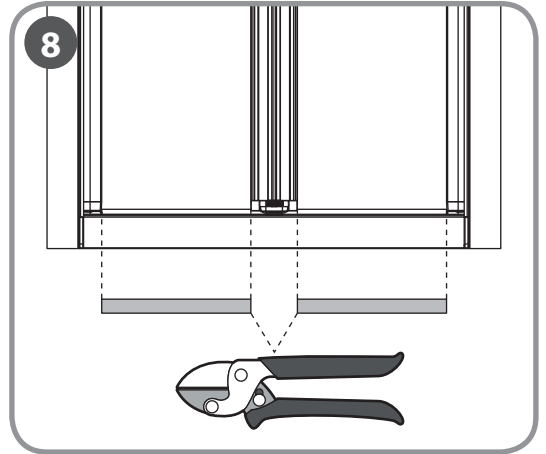
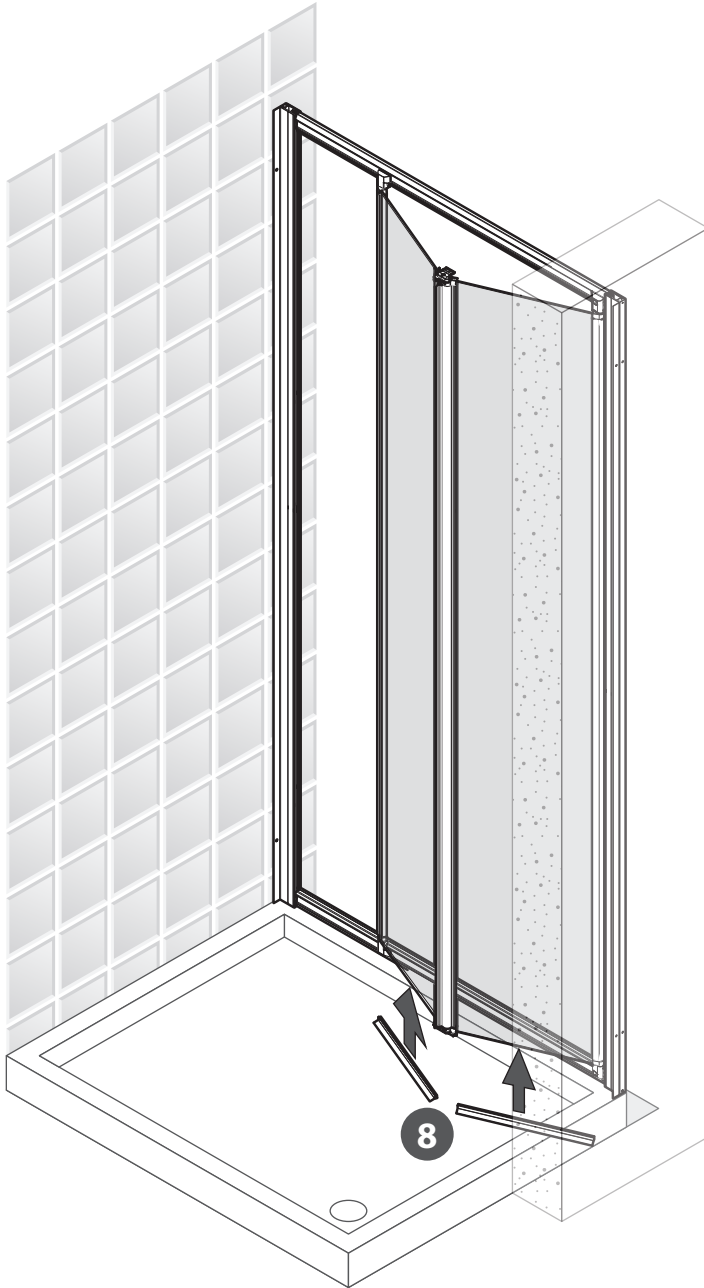
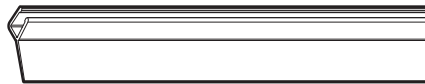
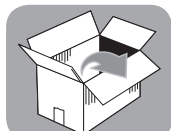
H6



H3

M3x6 x1



**B****FR** Montage**EL** Συναρμολόγηση**RO** Montaj**ES** Montaje**PL** Montaż**EN** Assembly**PT** Montagem**RU** Сборка**IT** Montaggio**UK** Збірка**8****P4****x2**



FR Montage

ES Montaje

PT Montagem

IT Montaggio

EL Συναρμολόγηση

PL Montaż

RU Сборка

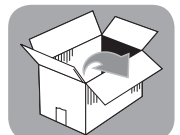
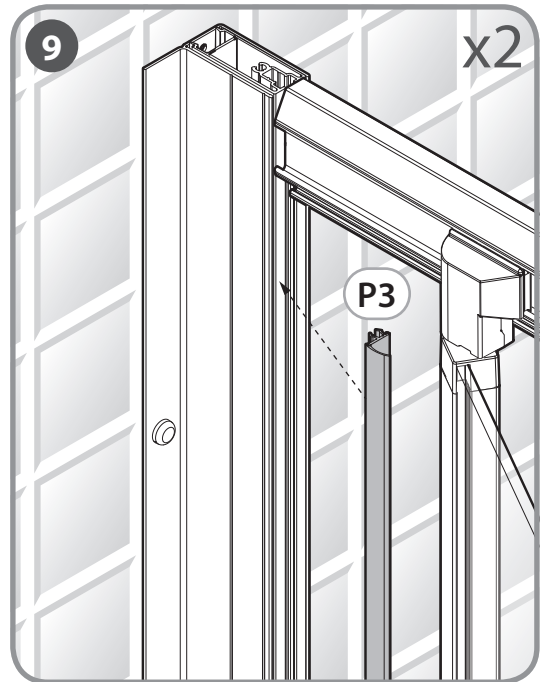
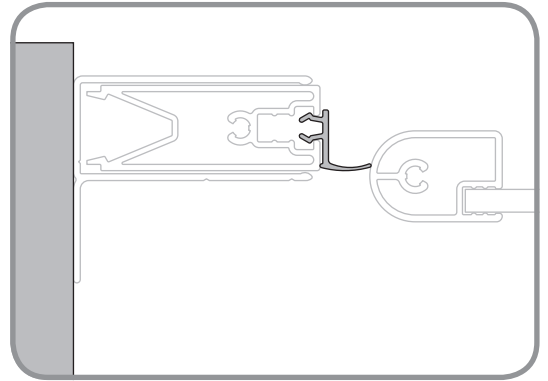
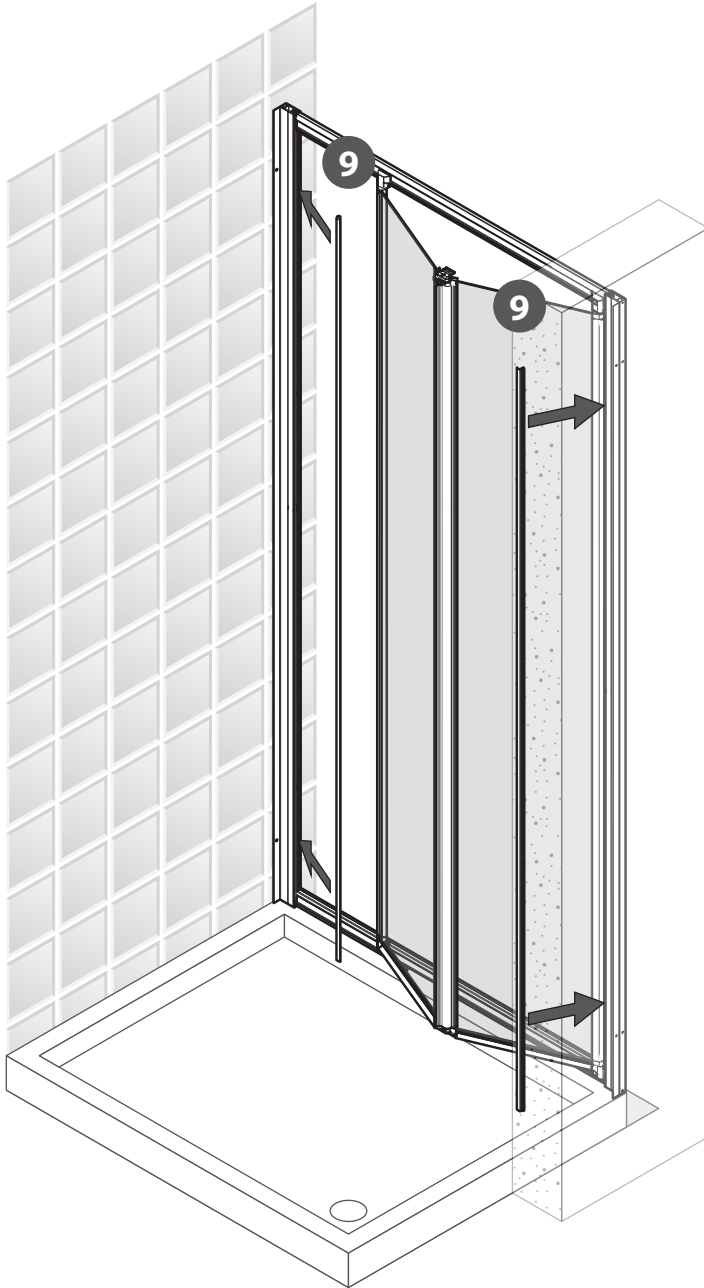
UK Збірка

RO Montaj

EN Assembly

B

9



**B**

FR Montage

EL Συναρμολόγηση

RO Montaj

ES Montaje

PL Montaż

EN Assembly

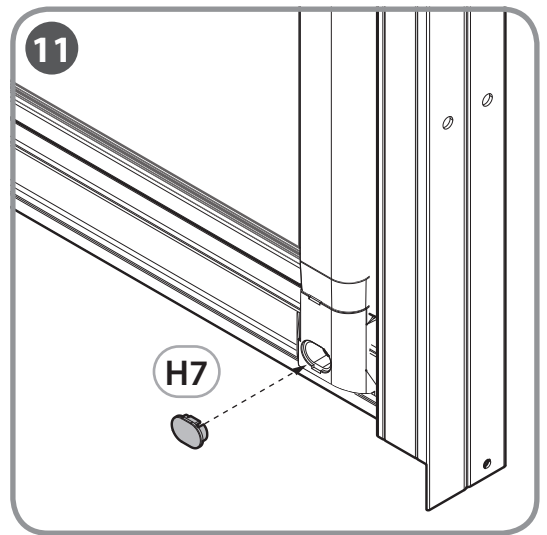
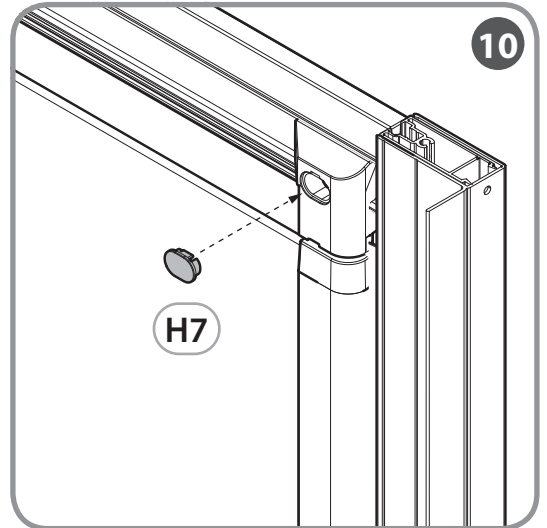
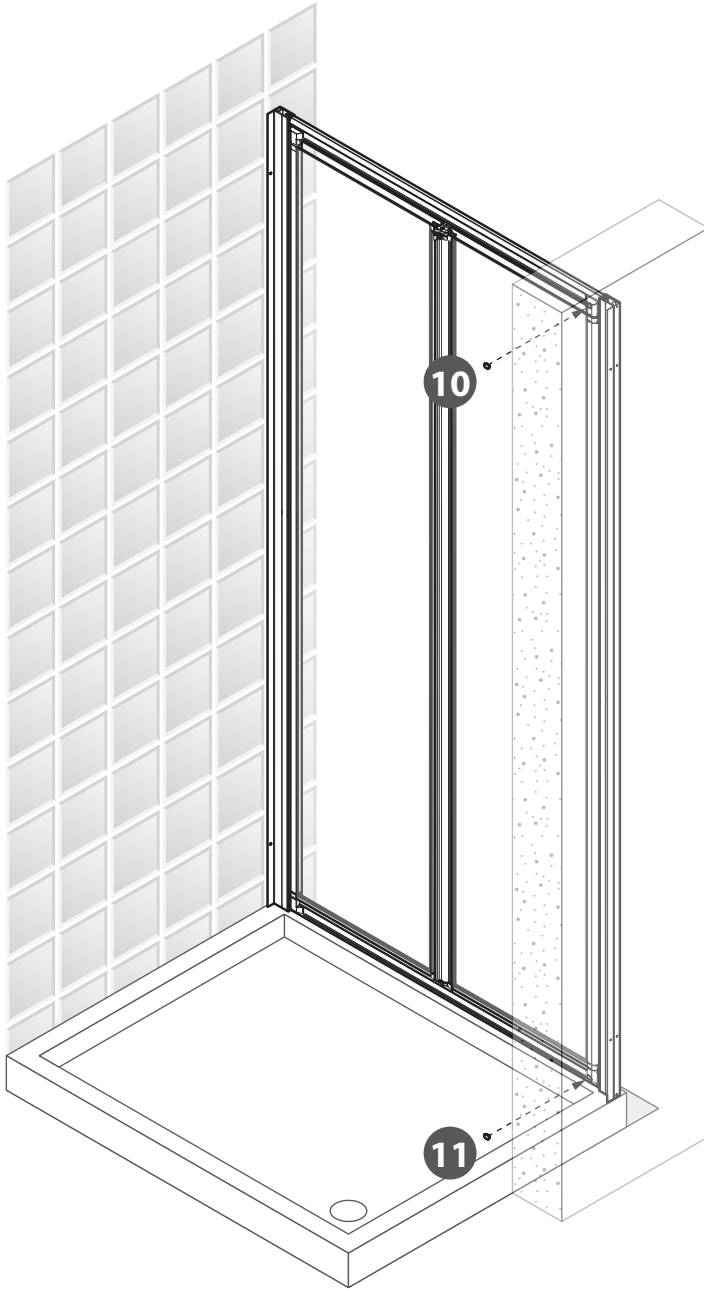
PT Montagem

RU Сборка

IT Montaggio

UK Збірка

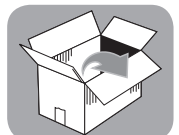
10



H7



x2





FR Montage

ES Montaje

PT Montagem

IT Montaggio

EL Συναρμολόγηση

PL Montaż

RU Сборка

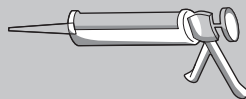
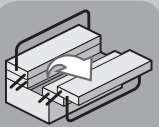
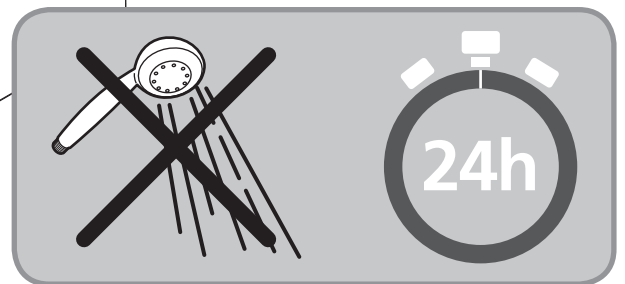
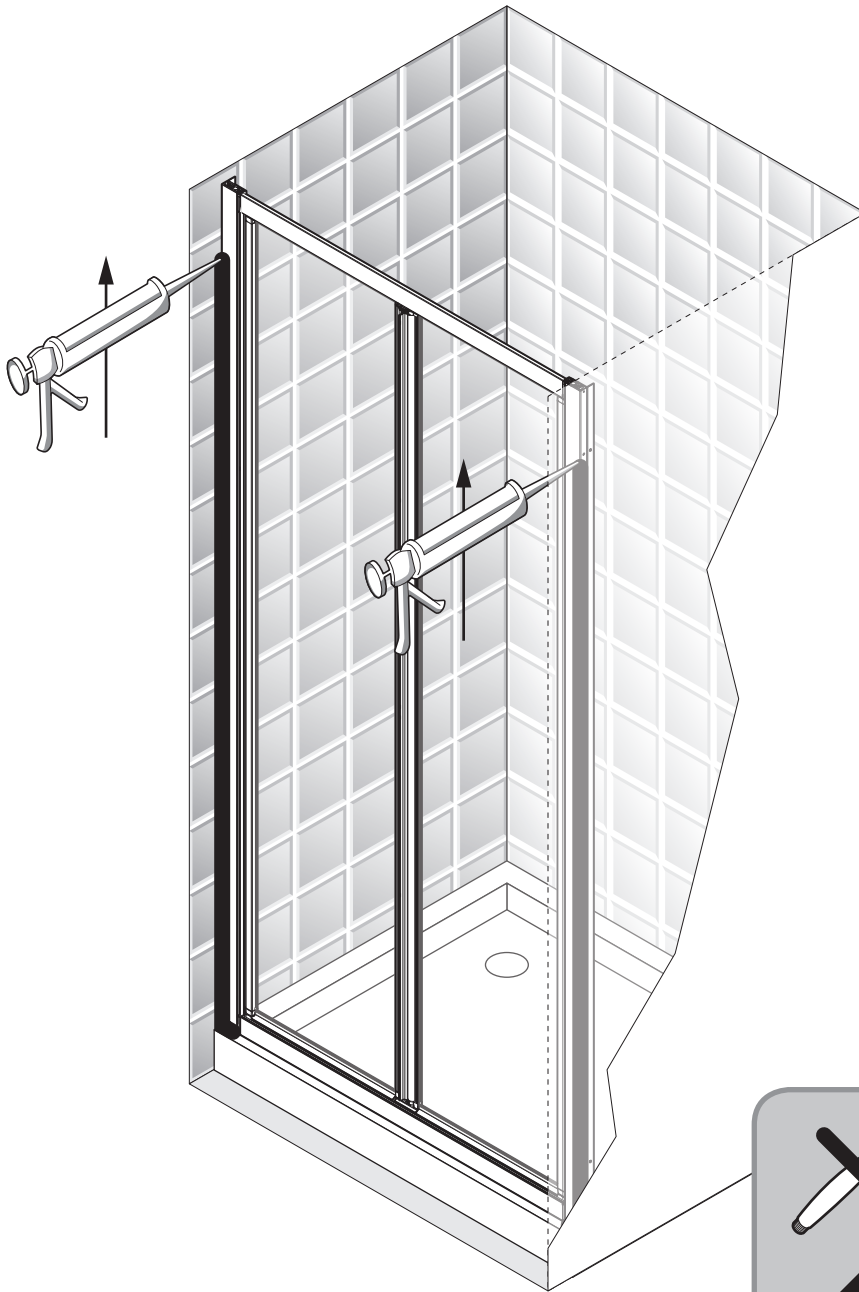
UK Збірка

RO Montaj

EN Assembly

B

11



FR Entretien

ES Mantenimiento

PT Serviço

IT Manutenzione

EL Συντήρηση

PL Konserwacja

RU Уход

UK Догляд

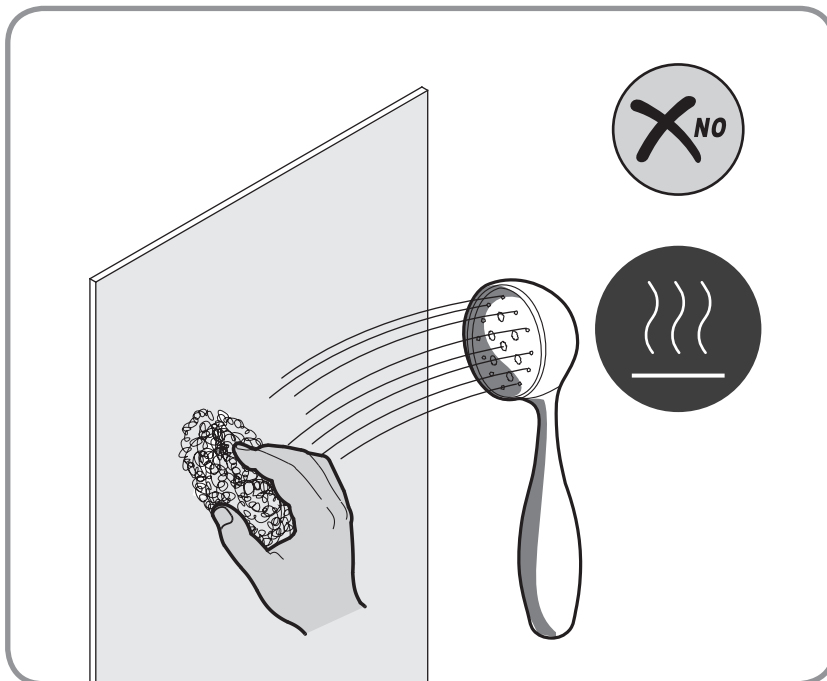
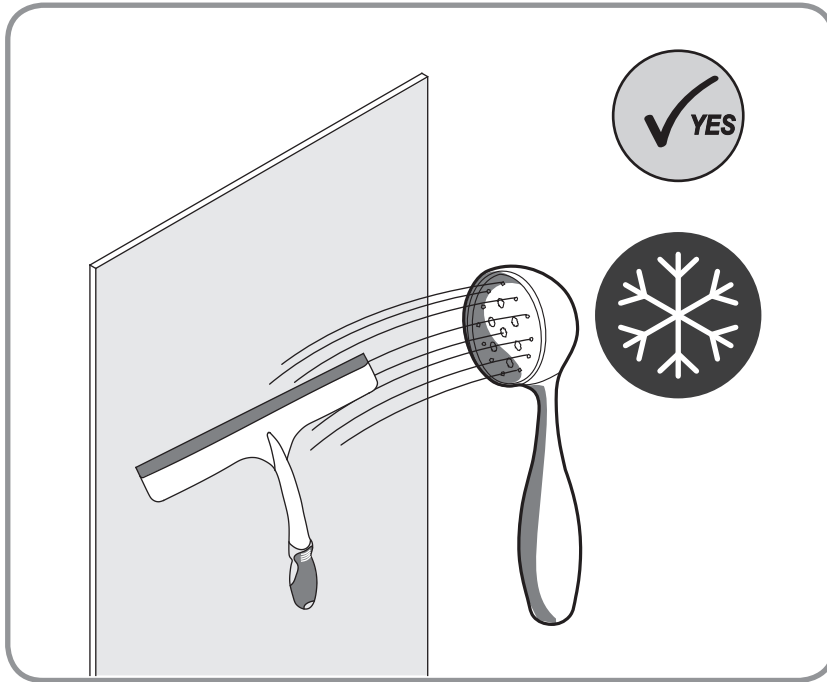
RO Întreținere

EN Maintenance

C



Sans solvant / Sin disolvente / Sem solventes / Senza solventi / Χωρίς διαλυτικά / Bez rozpuszczalnika / Без растворителя / Без розчинника / Fără solvent / Solvent-free



Note:

---

---

---

---

---

---

---

---

---

---

---

---

---

---

---

---

---

---

---

---

---

---

---

---

---

---

---

---

---

\* Garantie 2 ans / 2 años de garantía / Garantia de 2 anos / Garanzia 2 Anni  
Εγγύηση 2 ετών / Gwarancja 2-letnia / Гарантия 2 года / Гарантія 2 років  
Garantië 2 ani / 2-year guarantee

Made in Italy 2018