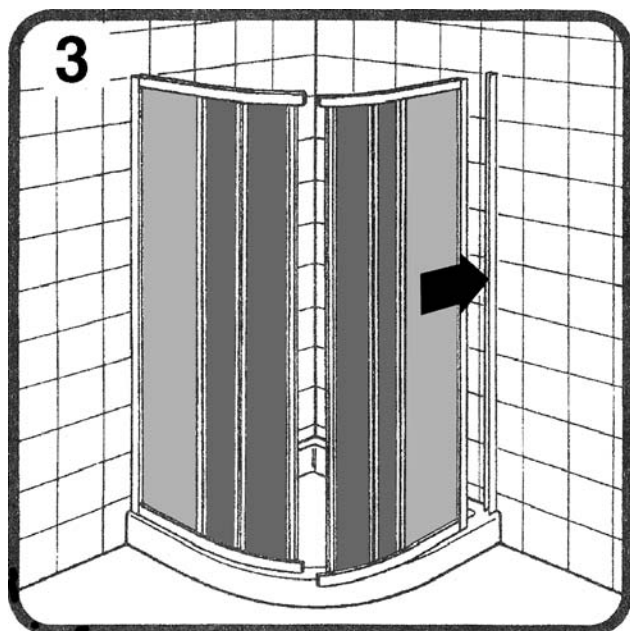
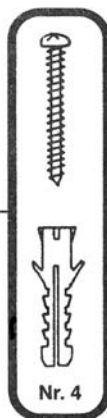
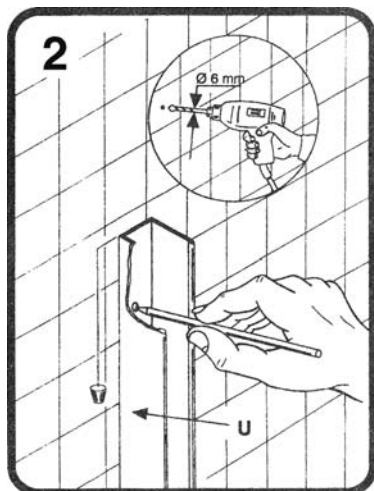
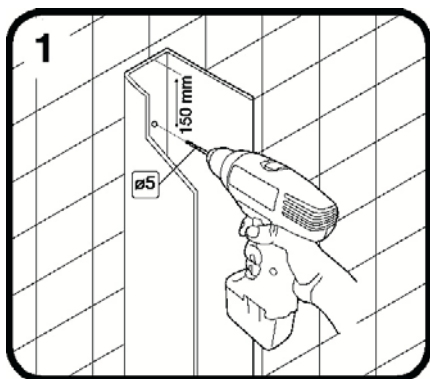
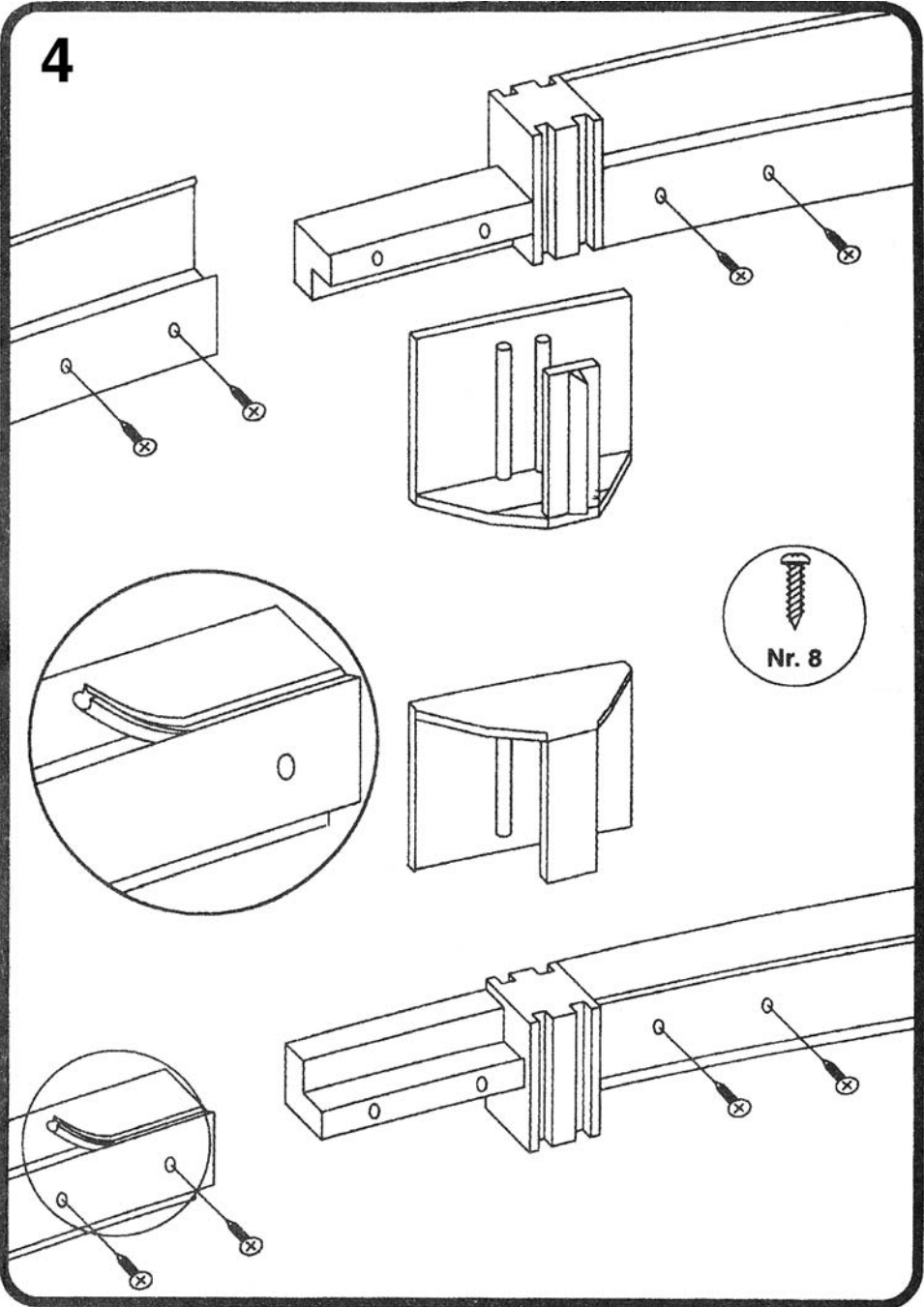


60091TCR_03 (11 2010)



4



Nr. 8

