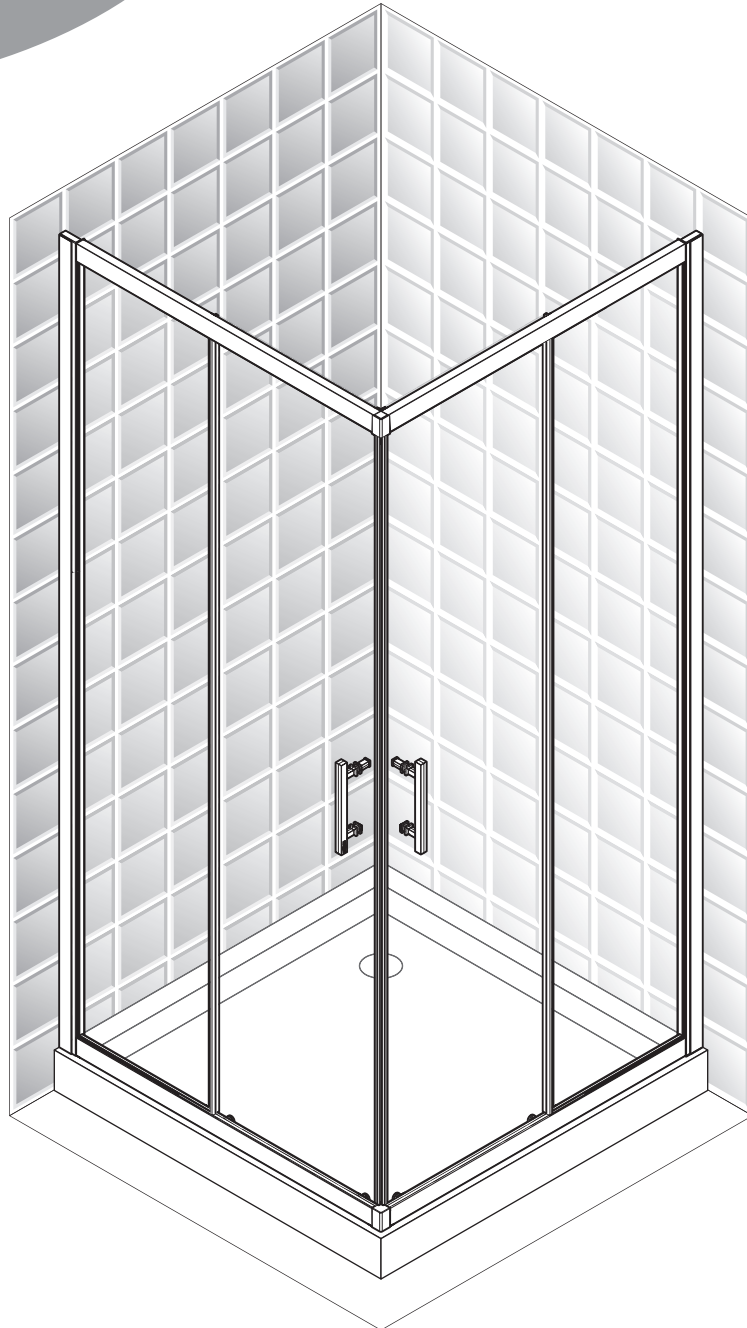
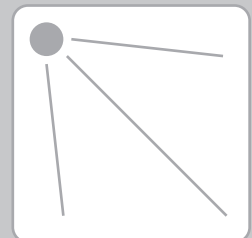
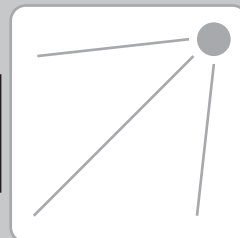


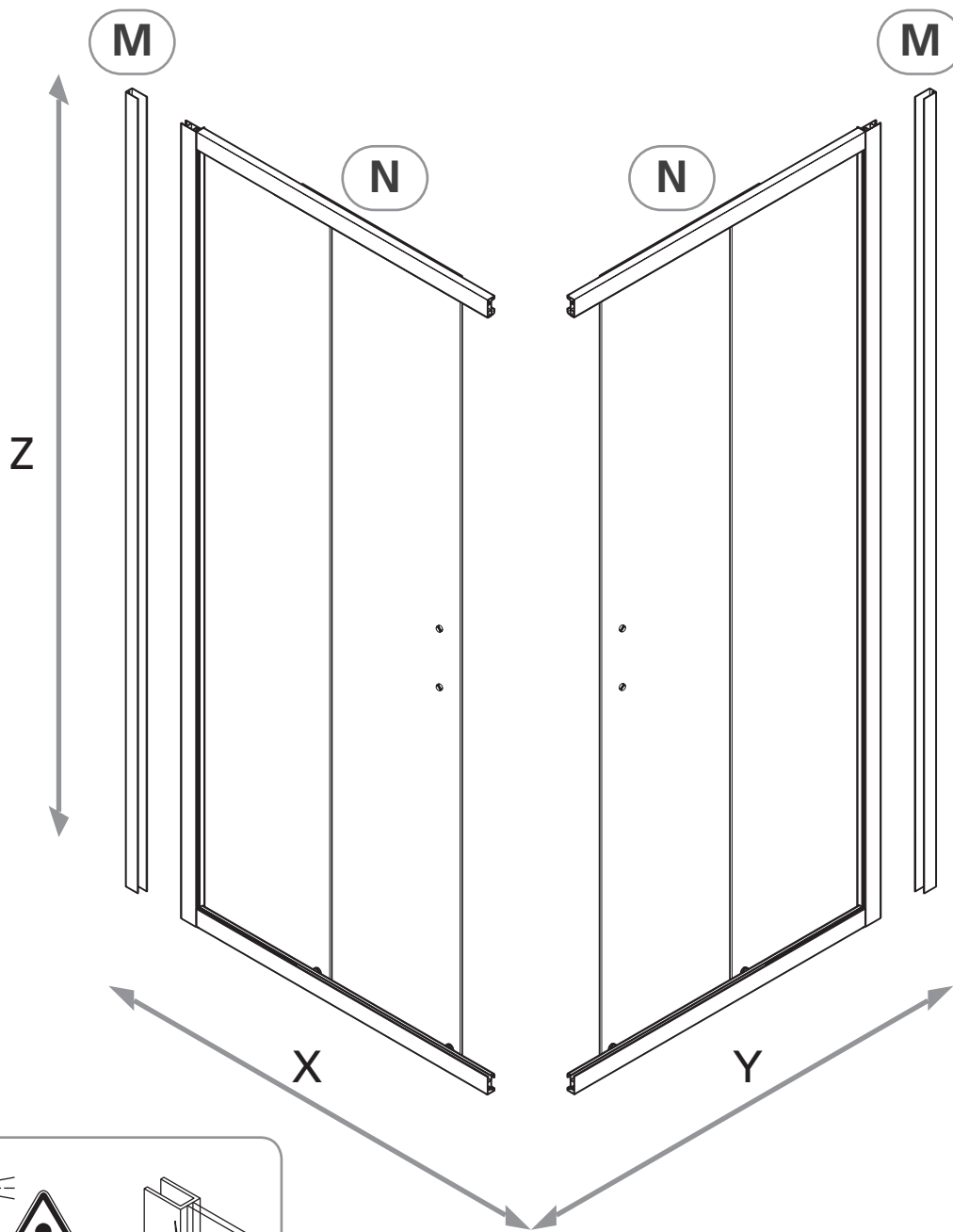


ELYT - A

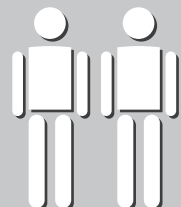
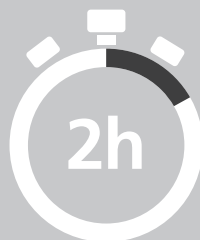


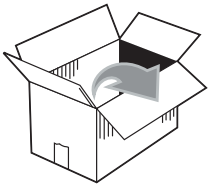
- ELYTA78
- ELYTA88
- ELYTA98
- ELYTA68118
- ELYTA6888
- ELYTA6898
- ELYTA78118
- ELYTA7898



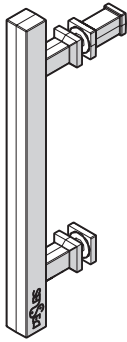


ELYTA78	x=77-80	y=77-80	z=190 cm
ELYTA88	x=87-90	y=87-90	z=190 cm
ELYTA98	x=97-100	y=97-100	z=190 cm
ELYTA98118	x=67-70	y=117-120	z=190 cm
ELYTA6888	x=67-70	y=87-90	z=190 cm
ELYTA6898	x=67-70	y=97-100	z=190 cm
ELYTA78118	x=77-80	y=117-120	z=190 cm
ELYTA7898	x=77-80	y=97-100	z=190 cm

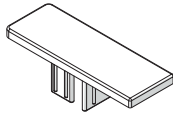




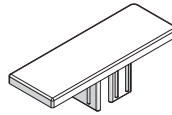
B1 x2



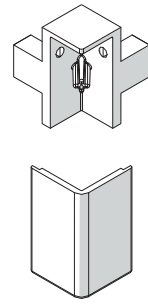
B2



B3



B5 x2

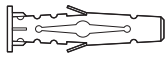


B6 x4



C1

x4



C2

x4



4X35 mm

C3

x4



3,5x25 mm

C5

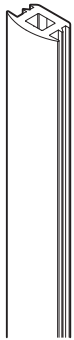
x8



3,5x9,5 mm

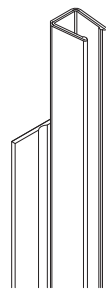
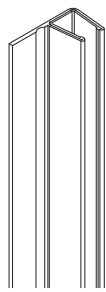
D1

x4



D2

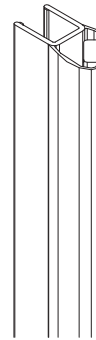
h 1815 mm x2



h 1884 mm x2

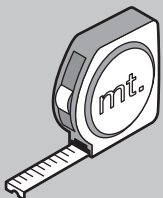
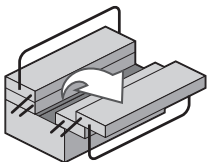
D3

x2



C6

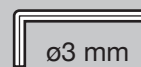
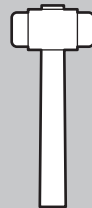
x4



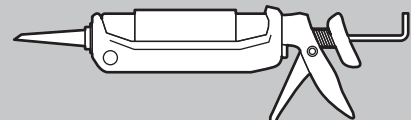
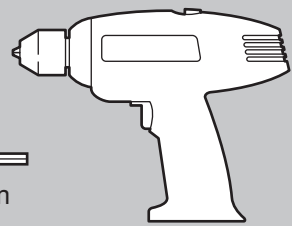
ø6 mm



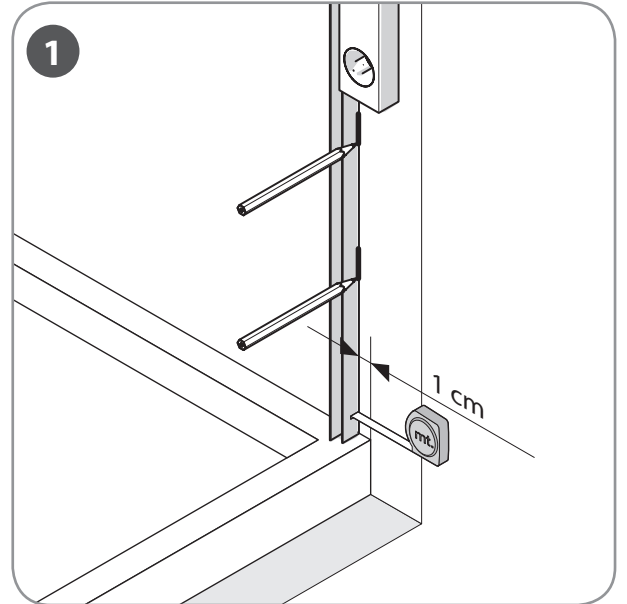
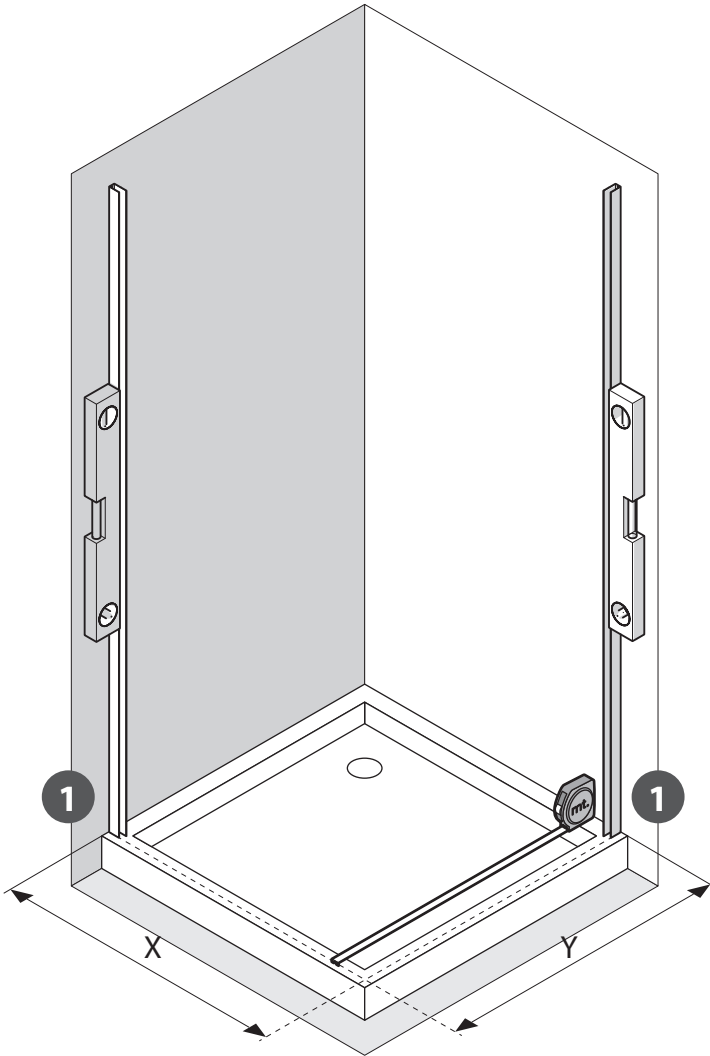
ø3 mm



ø3 mm



1



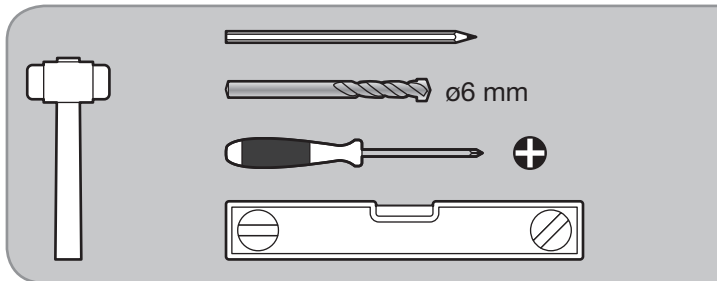
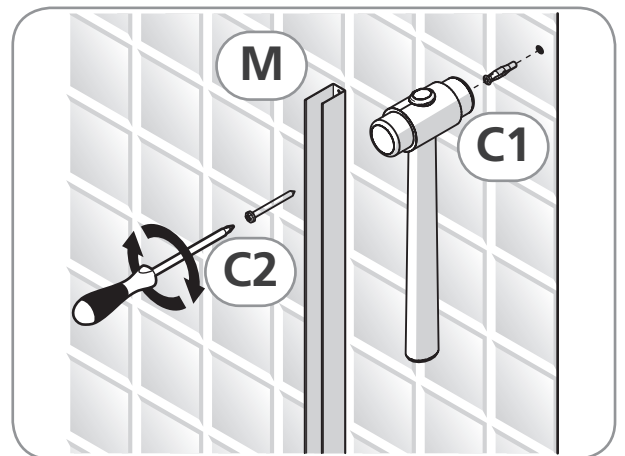
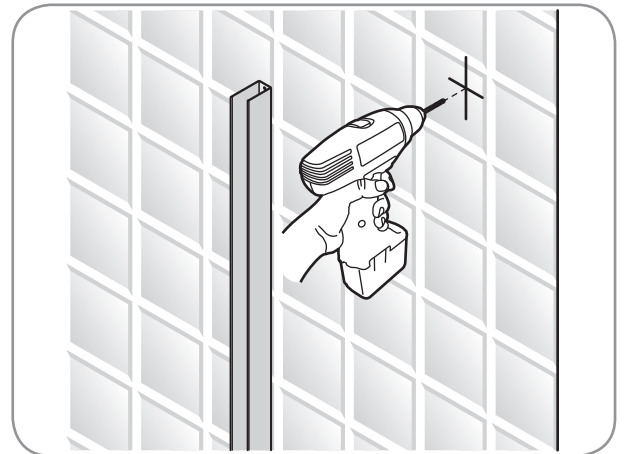
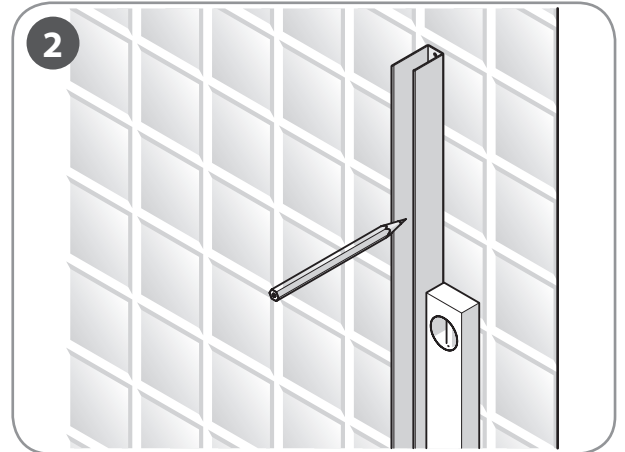
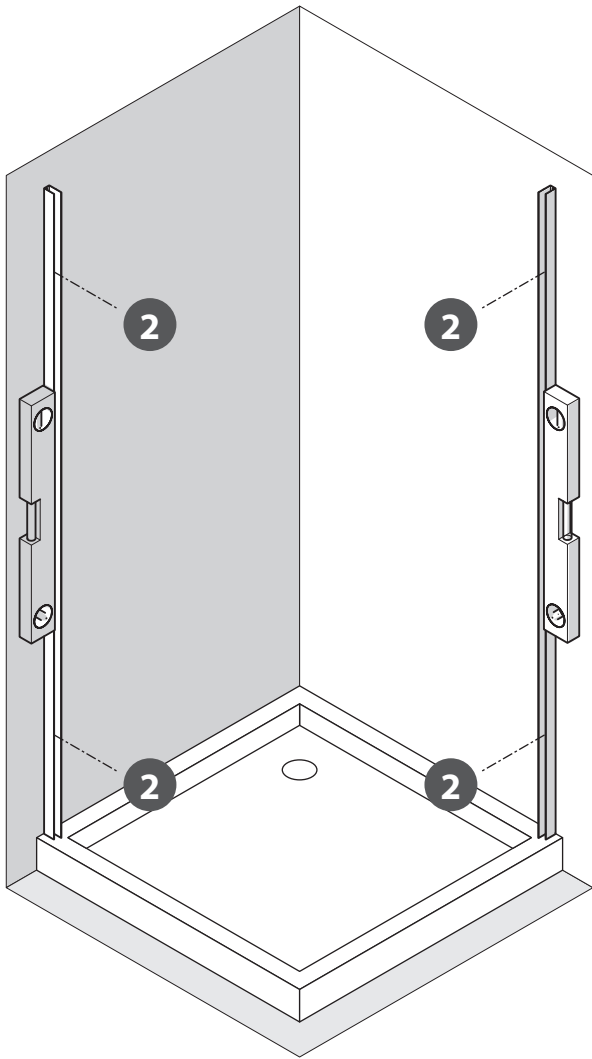
ELYTA78	x=77-80 cm	y=77-80 cm
ELYTA88	x=87-90 cm	y=87-90 cm
ELYTA98	x=97-100 cm	y=97-100 cm
ELYTA98118	x=67-70 cm	y=117-120 cm
ELYTA6888	x=67-70 cm	y=87-90 cm
ELYTA6898	x=67-70 cm	y=97-100 cm
ELYTA78118	x=77-80 cm	y=117-120 cm
ELYTA7898	x=77-80 cm	y=97-100 cm

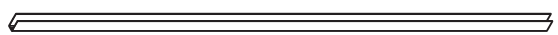




M

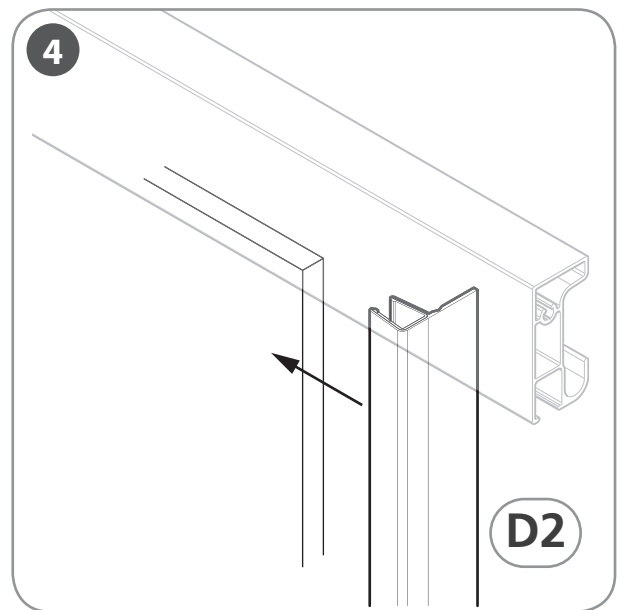
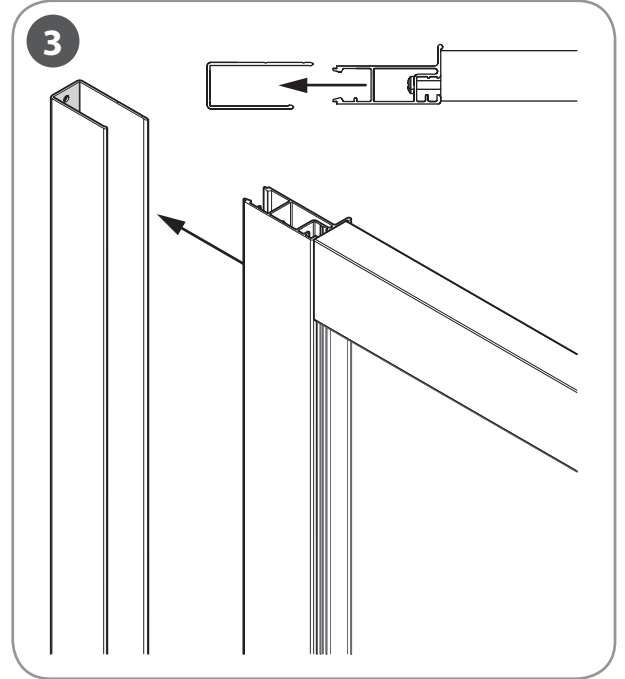
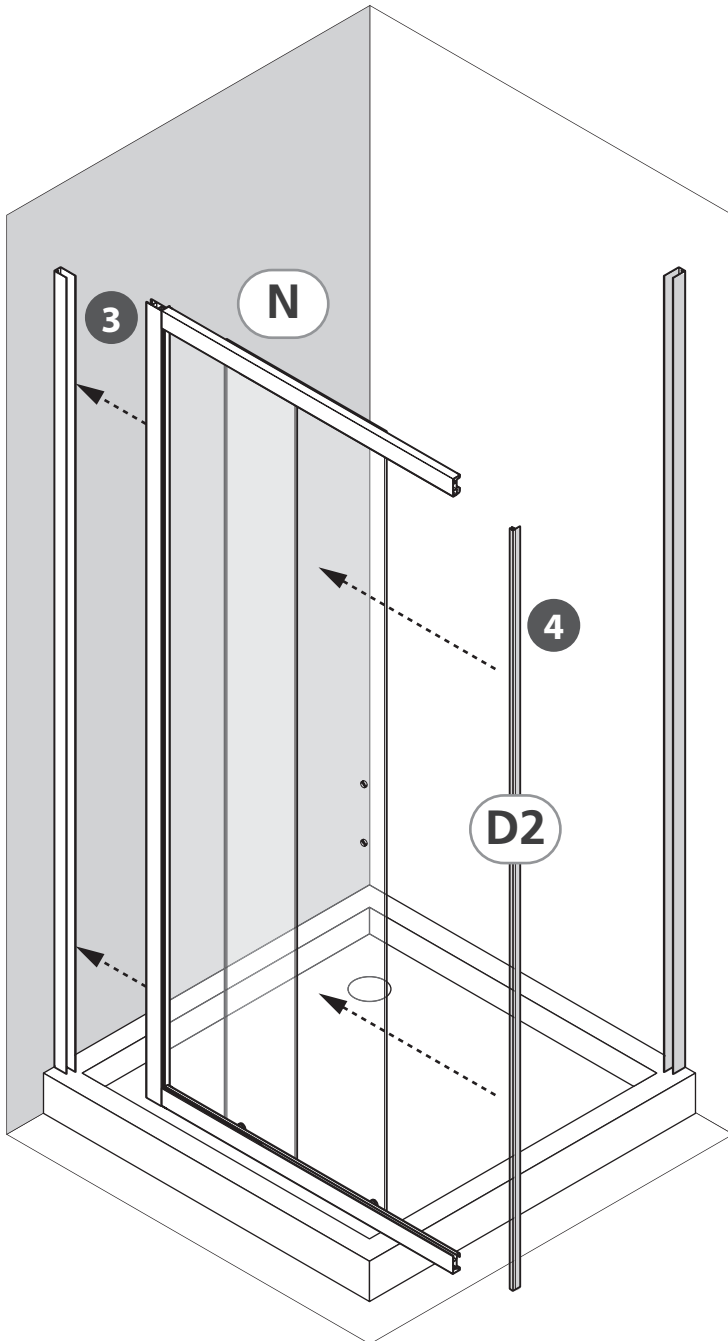


x2



- M**  x2
- C2**  4X35 mm x4
- C1**  x4

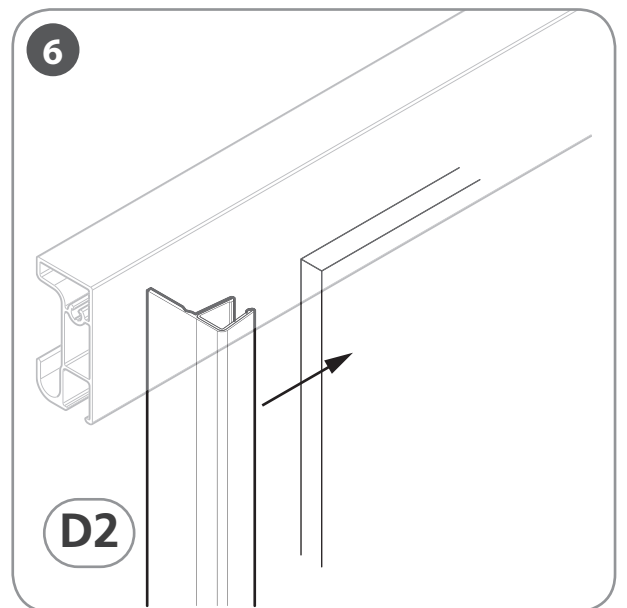
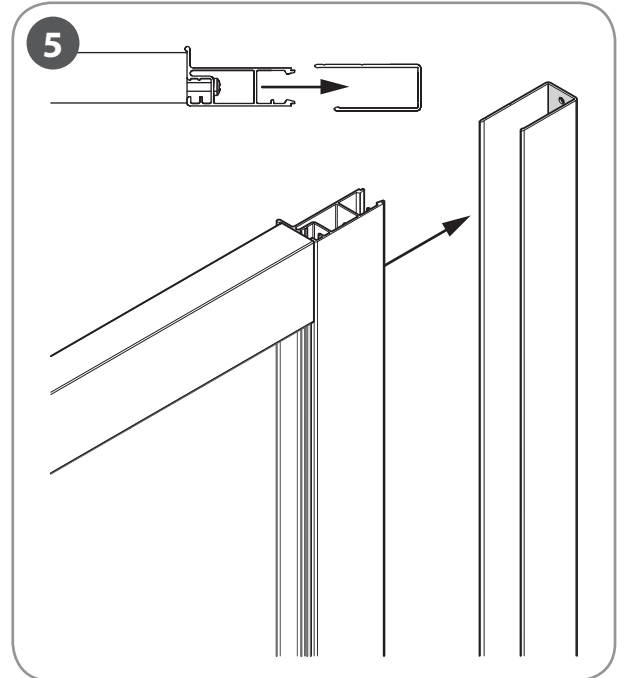
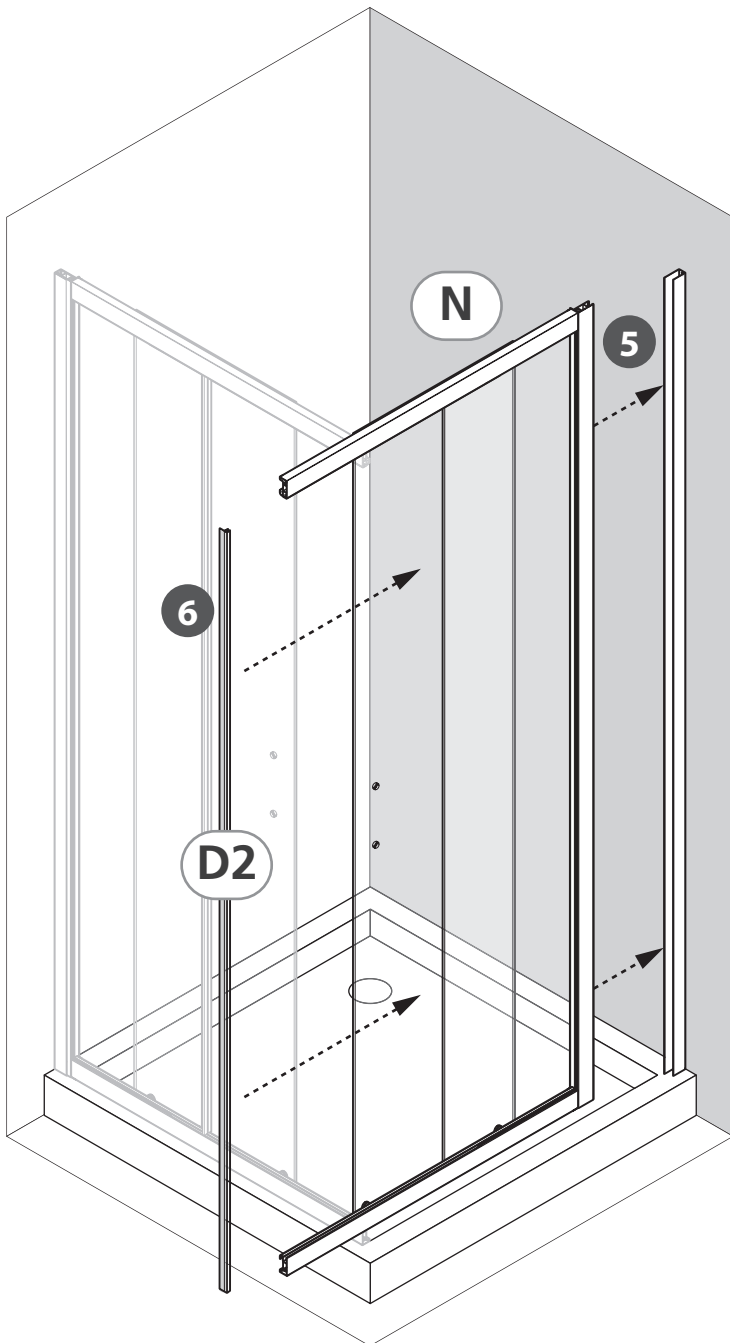
3



D2

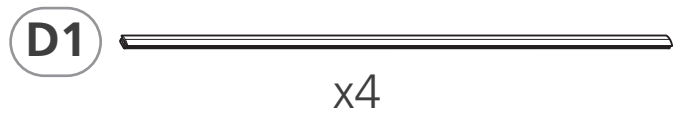
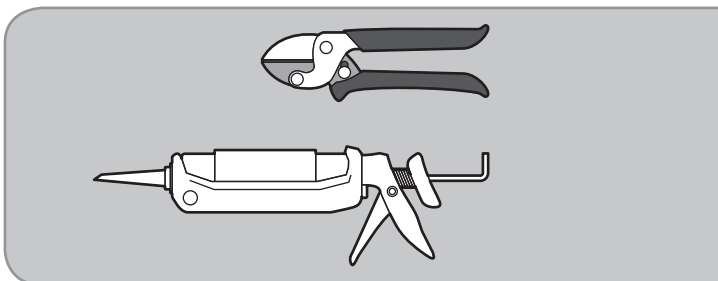
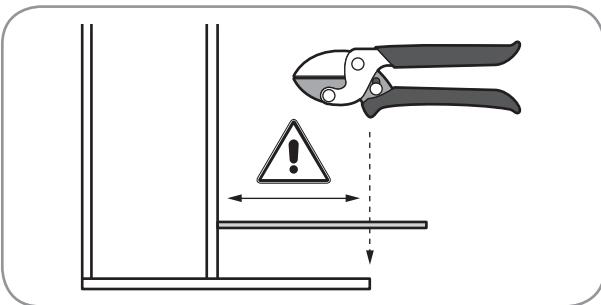
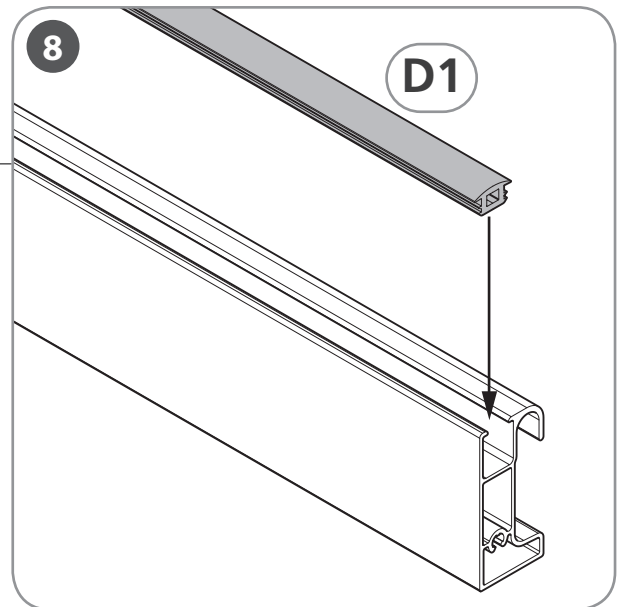
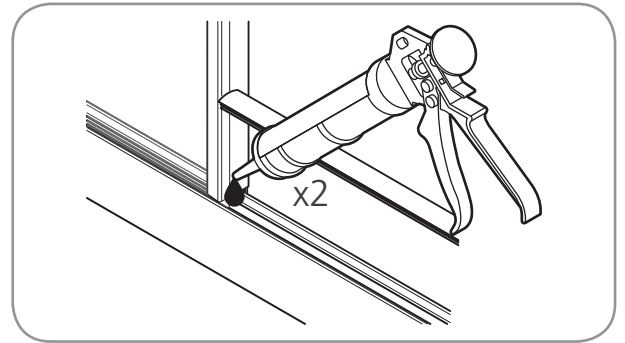
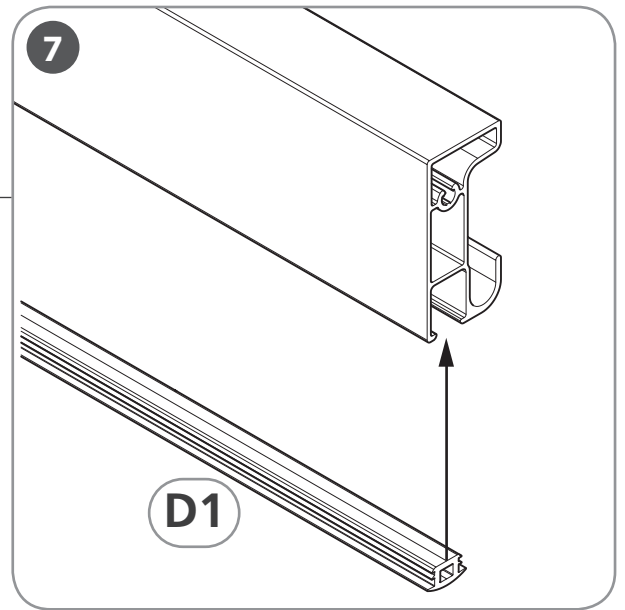
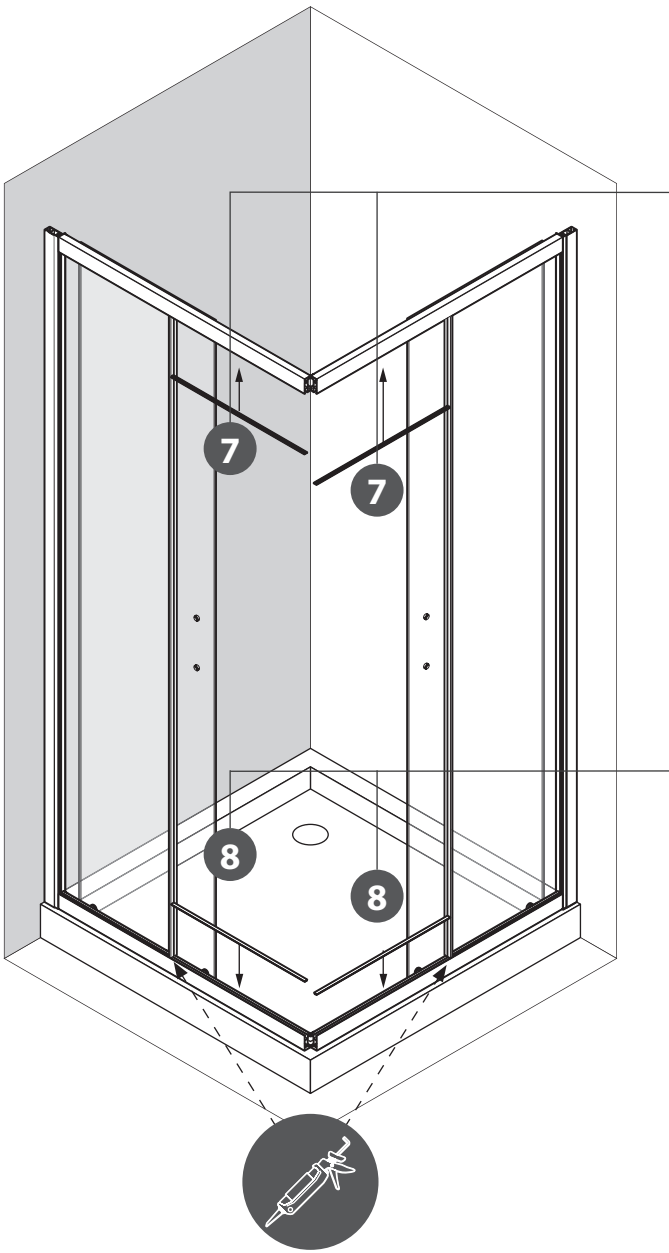


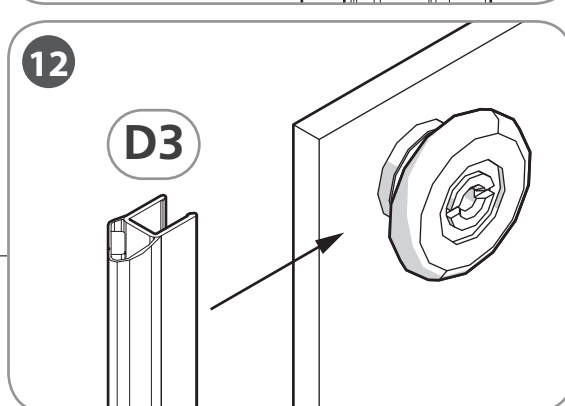
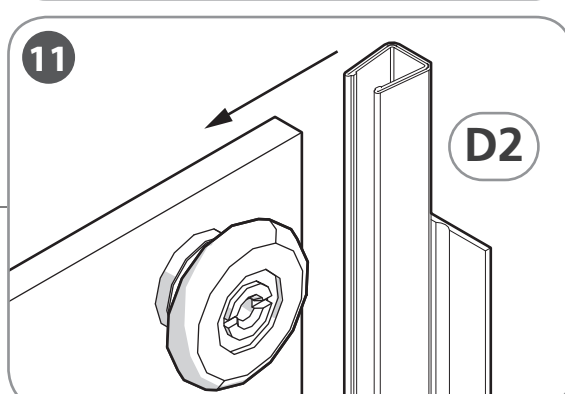
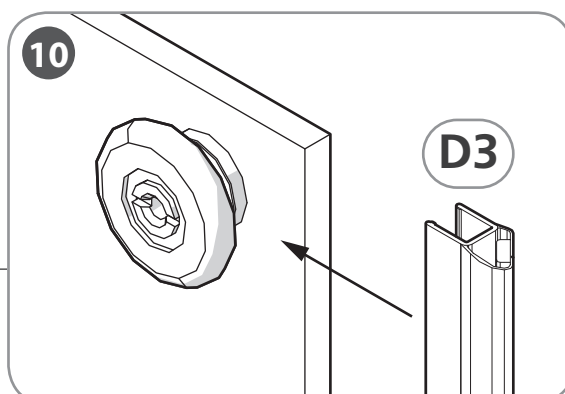
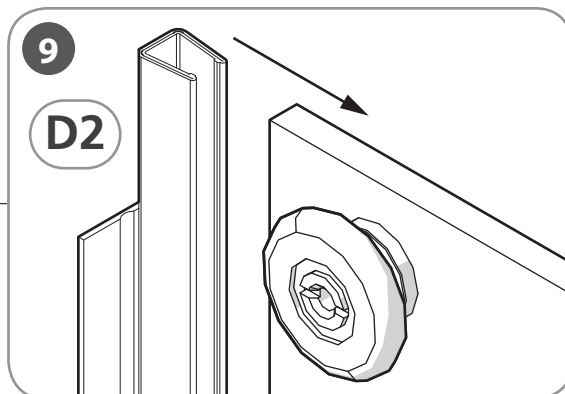
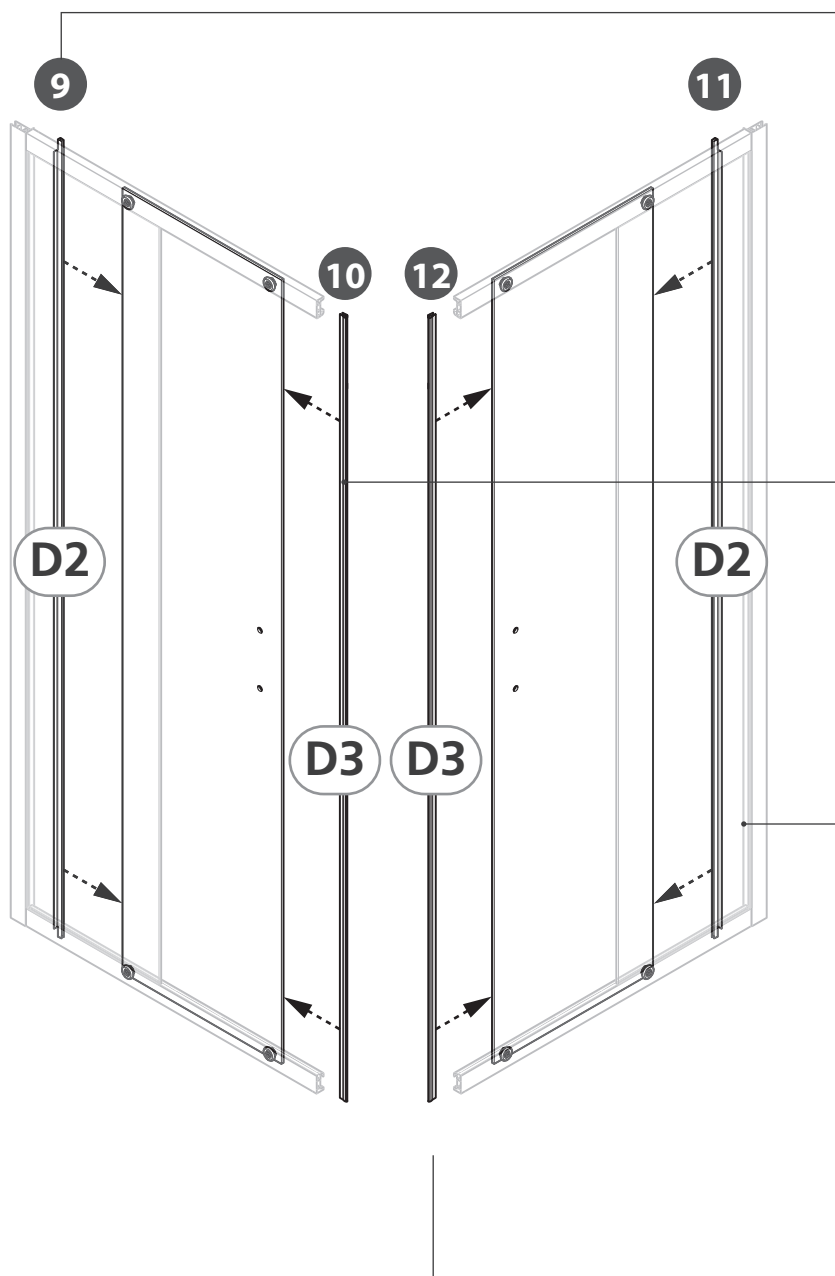
h 1815 mm

**D2**

h 1815 mm

5





h 1884

D2  x2

D3  x2

